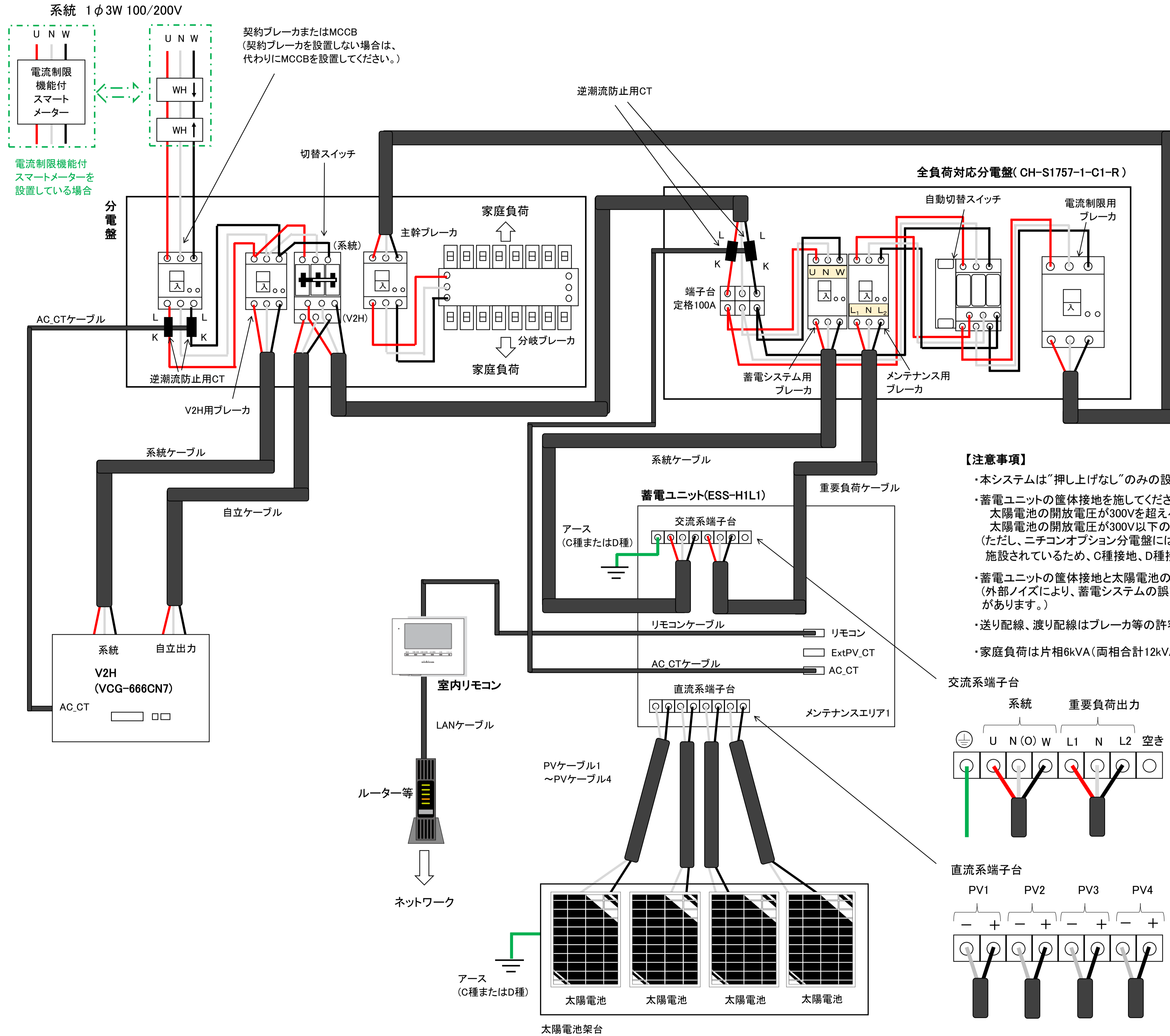


〔蓄電システム(ESS-H1L1)とV2Hシステム(VCG-666CN7)の併設〕① 標準(外付け太陽光発電/エネファーム/エコキュートなし)配線



【注意事項】

- ・本システムは“押し上げなし”のみの設定となります。“押し上げあり”の配線は行わないでください。
- ・蓄電ユニットの筐体接地を施してください。  
太陽電池の開放電圧が300Vを超える場合… C種接地  
太陽電池の開放電圧が300V以下の場合… D種接地  
(ただし、ニチコンオプション分電盤には、地絡を生じた場合に0.5秒以内に電路を自動的に遮断する装置が施設されているため、C種接地、D種接地共に接地抵抗値を500Ω以内にすることができます。)
- ・蓄電ユニットの筐体接地と太陽電池の架台接地は別々の独立した接地棒に接続してください。  
(外部ノイズにより、蓄電システムの誤動作やテレビ、ラジオ、無線機器等への電波障害を引き起こすおそれがあります。)
- ・送り配線、渡り配線はブレーカ等の許容電流、発熱等を十分考慮してください。
- ・家庭負荷は片相6kVA(両相合計12kVA)以下としてください。

