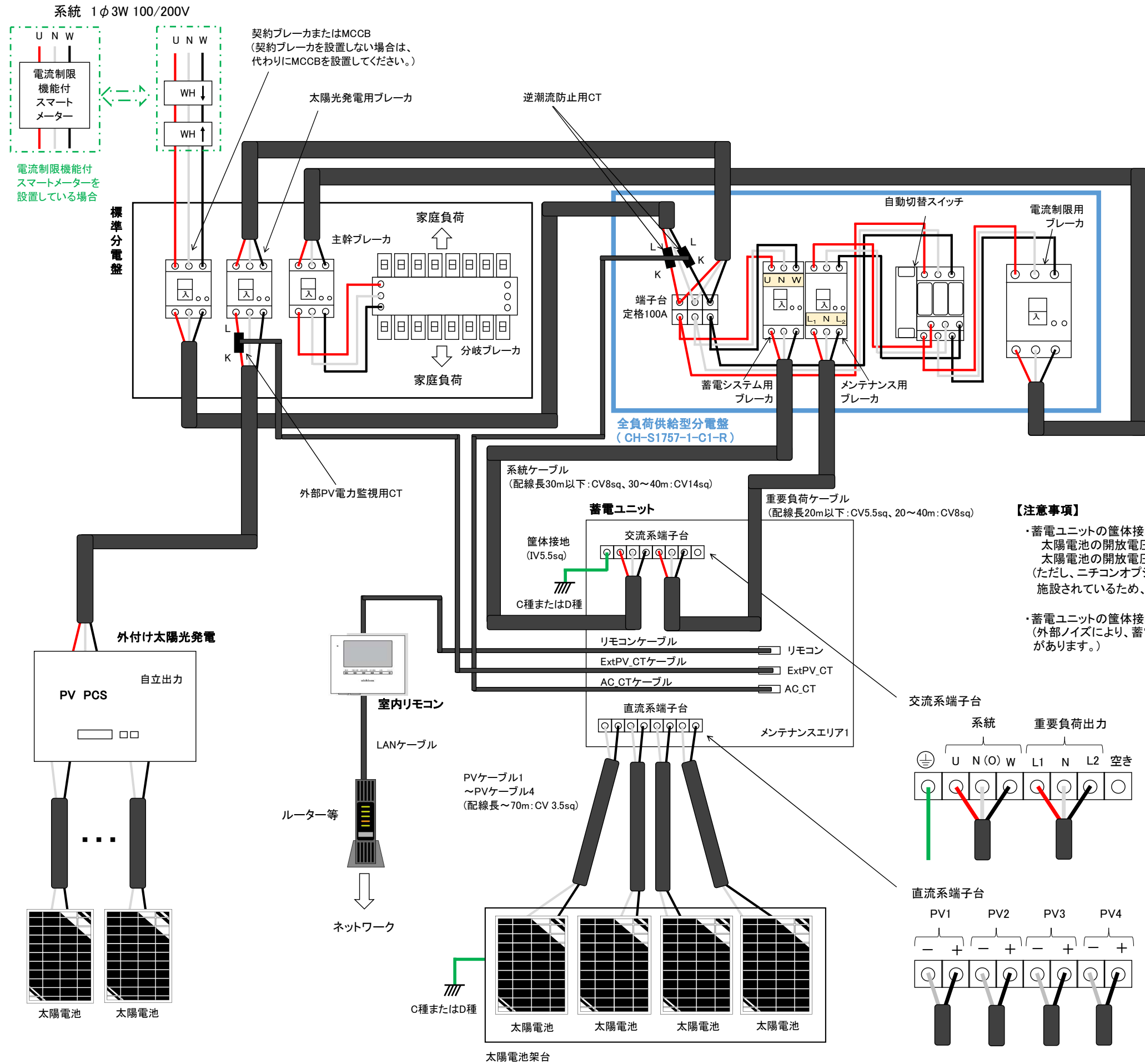


【ESS-H1L1】標準配線 - ニチコンオプション全負荷供給型分電盤利用



- 【注意事項】
- 蓄電ユニットの筐体接地を施してください。  
太陽電池の開放電圧が300Vを超える場合 … C種接地  
太陽電池の開放電圧が300V以下の場合 … D種接地  
(ただし、ニチコンオプション分電盤には、地絡を生じた場合に0.5秒以内に電路を自動的に遮断する装置が施設されているため、C種接地、D種接地共に接地抵抗値を500Ω以内にすることができます。)
  - 蓄電ユニットの筐体接地と太陽電池の架台接地は別々の独立した接地棒に接続してください。  
(外部ノイズにより、蓄電システムの誤動作やテレビ、ラジオ、無線機器等への電波障害を引き起こすおそれがあります。)

