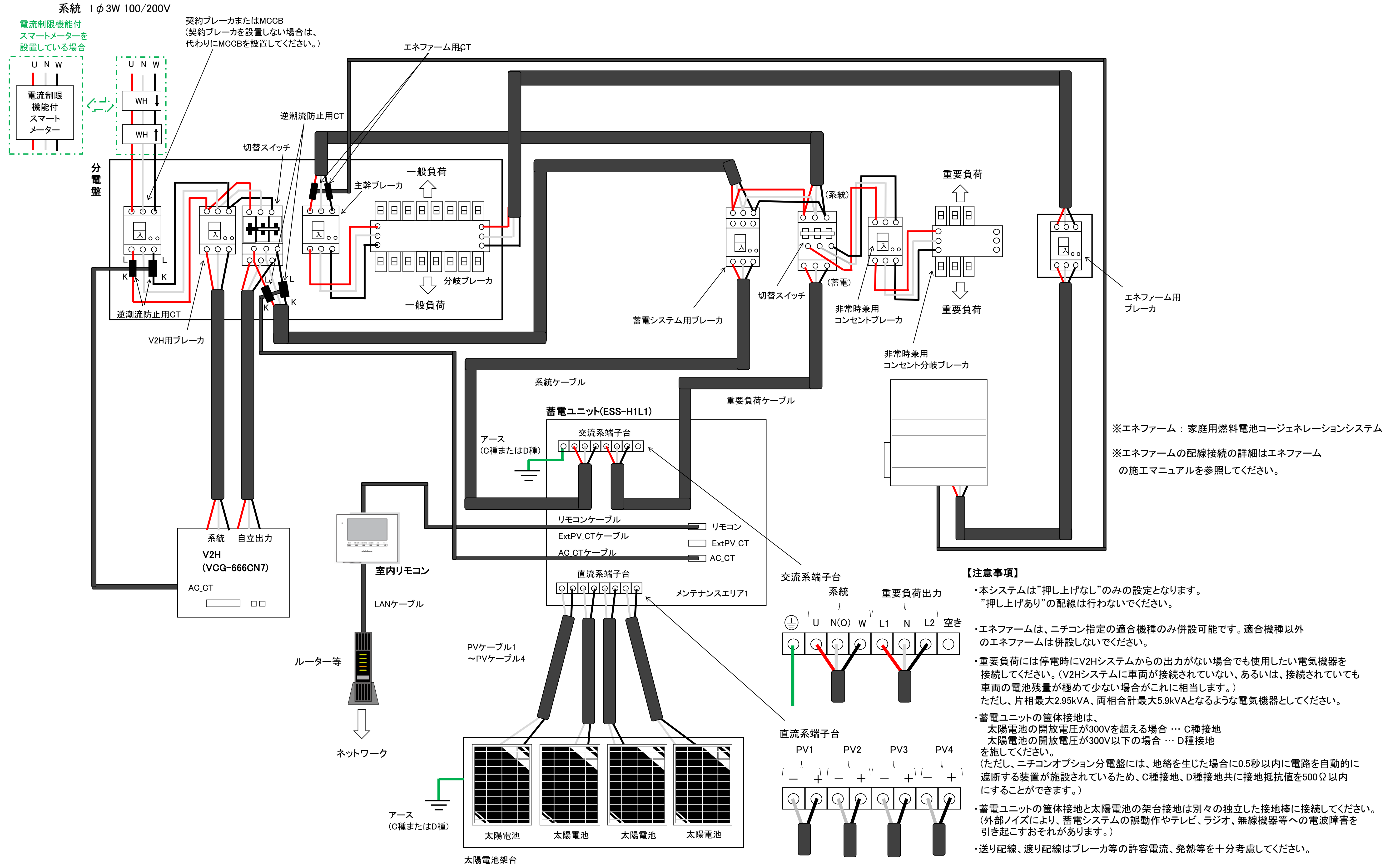


〔蓄電システム(ESS-H1L1)とV2Hシステム(VCG-666CN7)との併設〕 ③ 標準 + エネファーム設置配線(重要負荷対応分電盤無し)



- 【注意事項】**
- ・本システムは”押し上げなし”のみの設定となります。
”押し上げあり”の配線は行わないでください。
 - ・エネファームは、ニチコン指定の適合機種のみ併設可能です。適合機種以外のエネファームは併設しないでください。
 - ・重要負荷には停電時にV2Hシステムからの出力がない場合でも使用したい電気機器を接続してください。(V2Hシステムに車両が接続されていない、あるいは、接続されていても車両の電池残量が極めて少ない場合がこれに相当します。)
ただし、片相最大2.95kVA、両相合計最大5.9kVAとなるような電気機器としてください。
 - ・蓄電ユニットの筐体接地は、
太陽電池の開放電圧が300Vを超える場合 … C種接地
太陽電池の開放電圧が300V以下の場合 … D種接地
を施してください。
(ただし、ニチコンオプション分電盤には、地絡を生じた場合に0.5秒以内に電路を自動的に遮断する装置が施設されているため、C種接地、D種接地共に接地抵抗値を500Ω以内にすることができます。)
 - ・蓄電ユニットの筐体接地と太陽電池の架台接地は別々の独立した接地棒に接続してください。
(外部ノイズにより、蓄電システムの誤動作やテレビ、ラジオ、無線機器等への電波障害を引き起こすおそれがあります。)
 - ・送り配線、渡り配線はブレーカ等の許容電流、発熱等を十分考慮してください。