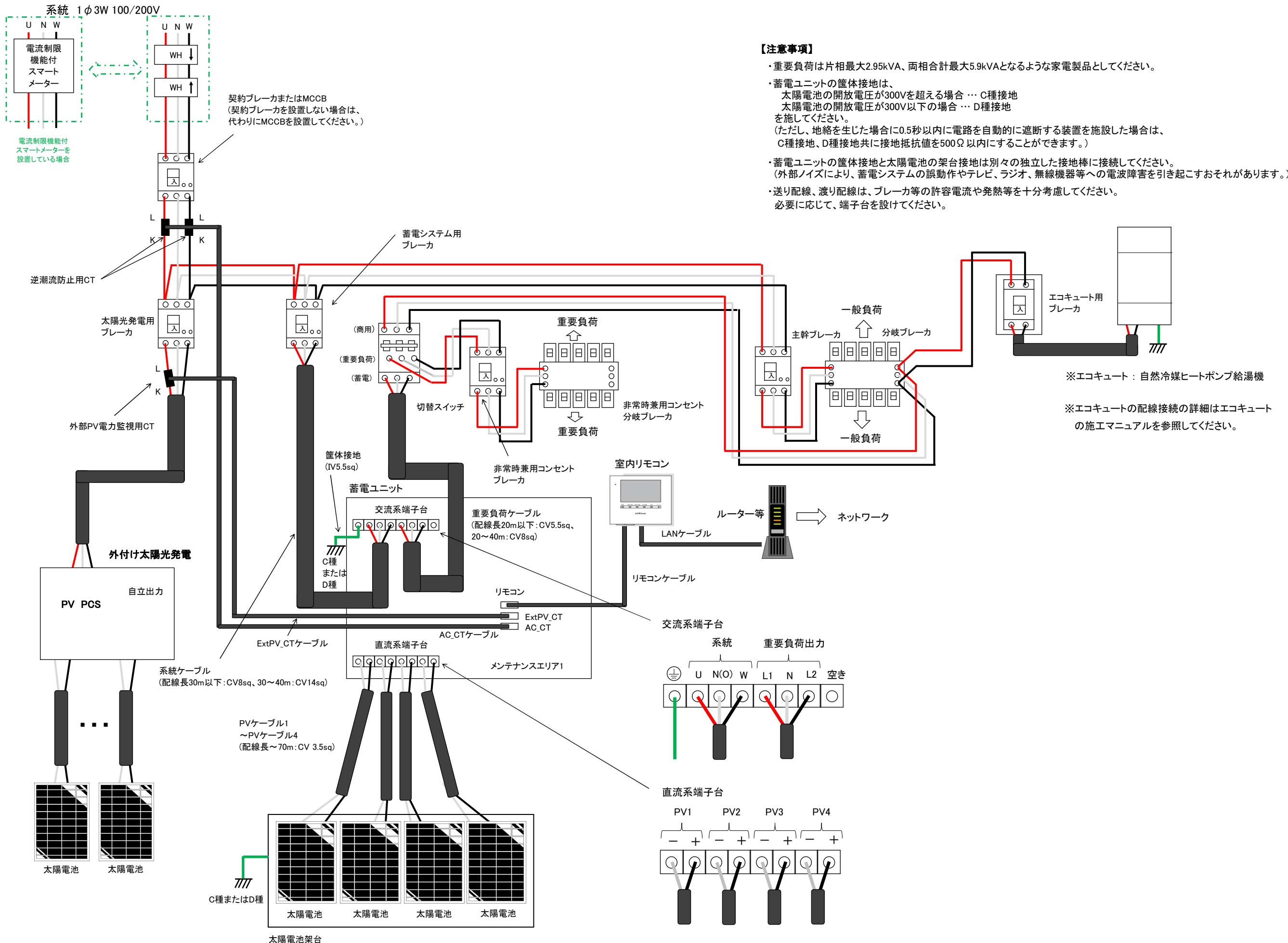


【ESS-H1L1/H2L1】エコキュート 配線2 - ニチコンオプション分電盤利用しない



【注意事項】

- ・重要負荷は片相最大2.95kVA、両相合計最大5.9kVAとなるような家電製品としてください。
- ・蓄電ユニットの筐体接地は、
太陽電池の開放電圧が300Vを超える場合… C種接地
太陽電池の開放電圧が300V以下の場合… D種接地
を施してください。
(ただし、地絡を生じた場合に0.5秒以内に電路を自動的に遮断する装置を施設した場合は、
C種接地、D種接地共に接地抵抗値を500Ω以内にすることができます。)
- ・蓄電ユニットの筐体接地と太陽電池の架台接地は別々の独立した接地棒に接続してください。
(外部ノイズにより、蓄電システムの誤動作やテレビ、ラジオ、無線機器等への電波障害を引き起こすおそれがあります。)
- ・送り配線、渡り配線は、ブレーカ等の許容電流や発熱等を十分考慮してください。
必要に応じて、端子台を設けてください。

※エコキュート：自然冷媒ヒートポンプ給湯機
※エコキュートの配線接続の詳細はエコキュートの施工マニュアルを参照してください。

