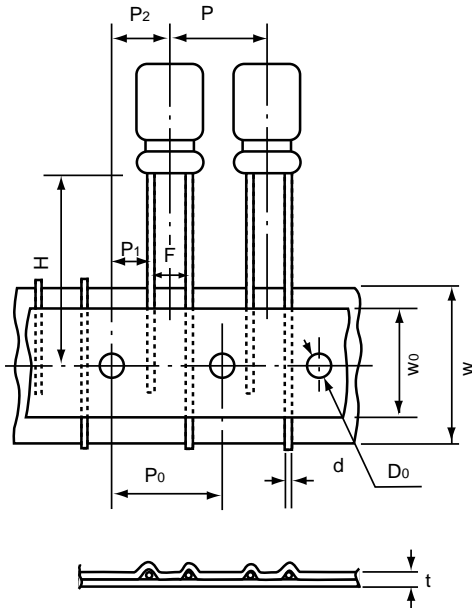


梱包仕様

LF、LE、LG、LS、LV、LXシリーズ

自動挿入用テーピング品

ストレートタイプ

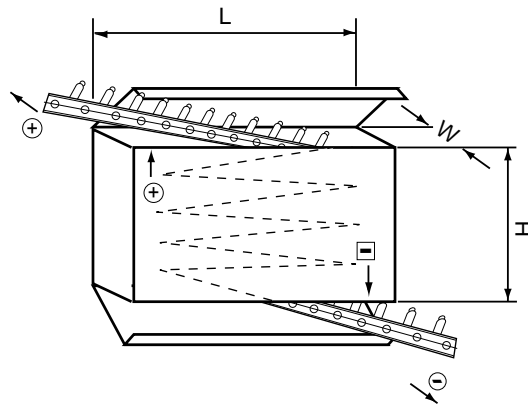


項目	タイプ ケースサイズ 加工記号	公差	製品径 () × 製品高さ (L)			
			6.3	8 × 7	8	10
d	リード線径	±0.05	TP, TD 0.45 0.5, 0.6	TD	TD	TD
P	ボディピッチ	±1.0	12.7	12.7	12.7	12.7
P ₀	送り穴ピッチ	±0.2	12.7	12.7	12.7	12.7
P ₁	送り穴とリードの位置ズレ	±0.5	5.1	4.6	4.6	3.85
P ₂	送り穴と本体の位置ズレ	±1.0	6.35	6.35	6.35	6.35
F	リードピッチ	+0.8 -0.2	2.5	3.5	3.5	5.0
H	ボディ下面位置	+0.75 -0.5	18.5	18.5	18.5	18.5
W	台紙幅	±0.5	18.0	18.0	18.0	18.0
W ₀	粘着テープ幅	MIN	7.0	7.0	7.0	7.0
D ₀	送り穴径	±0.2	4.0	4.0	4.0	4.0
t	テープ総厚み	±0.2	0.7	0.6	0.7	0.7

上記以外の寸法は規定外です。

縦形テーピング品の包装仕様

ツツラバック式

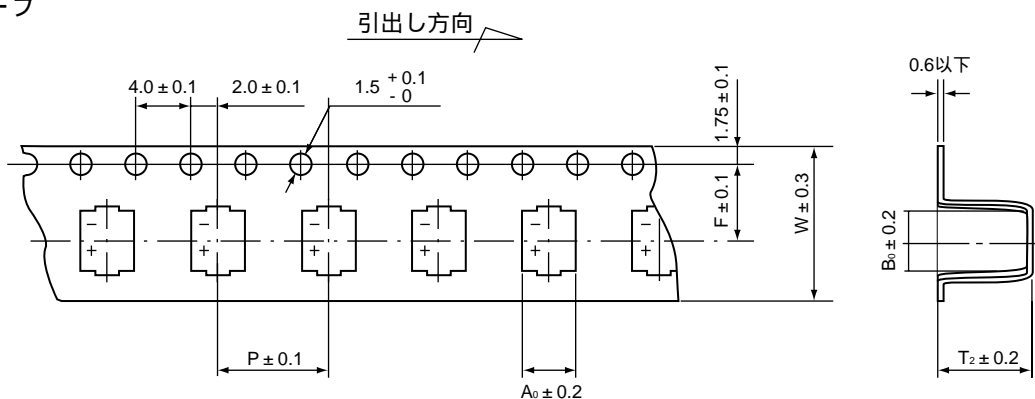


L	H	W	適用サイズ D × L (mm)	収容数量 (個)
340	250	50	8 × 7	1,000
340	300	50	6.3 × 6	2,000
340	260	54	8 × 9, 8 × 12	1,000
340	200	54	10 × 8, 10 × 10, 10 × 13	500
340	300	54	6.3 × 9, 6.3 × 10.5	2,000

CF、CJ、CK、CG、CS、CV、CXシリーズ

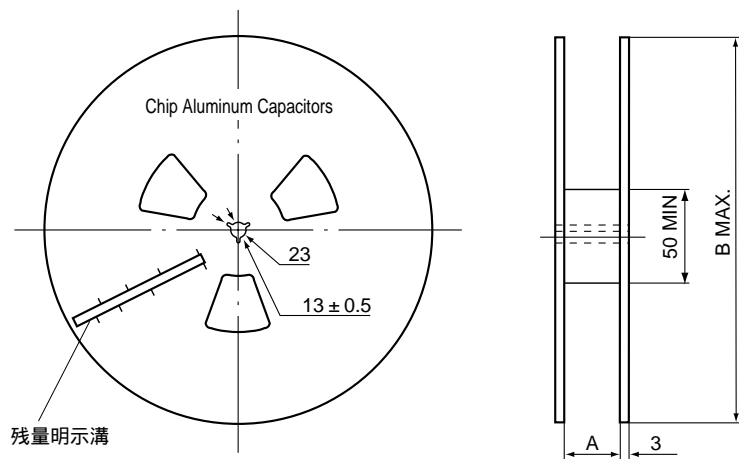
チップ・テーピング仕様

キャリアテープ



公称サイズ	項 目					
	W	P	F	A ₀	B ₀	T ₂
4 × 5.5 L	12.0	8.0	5.5	4.7	4.7	5.7
5 × 6 L	12.0	12.0	5.5	5.7	5.7	6.3
6.3 × 5.5 L	16.0	12.0	7.5	7.0	7.0	5.7
6.3 × 6 L	16.0	12.0	7.5	7.0	7.0	6.3
6.3 × 8 L	16.0	12.0	7.5	7.0	7.0	8.2
8 × 7 L	24.0	12.0	11.5	8.7	8.7	7.3
8 × 8 L	24.0	12.0	11.5	8.7	8.7	8.3
8 × 10 L	24.0	16.0	11.5	8.7	8.7	11.0
8 × 12 L	24.0	16.0	11.5	8.7	8.7	12.3
10 × 8 L	24.0	16.0	11.5	10.7	10.7	8.3
10 × 10 L	24.0	16.0	11.5	10.7	10.7	11.0
10 × 12.7 L	24.0	16.0	11.5	10.7	10.7	12.8

リール



D	4	5	6.3	8	10
A	14	18	26		
B	382				

FPCAP バラ品の梱包単位

NS、R7、R5、L8、E5、S8、F8、NU、NE、S6、HTシリーズ

製品の梱包単位は、以下の数量となります。

● 梱包数量(バラ品)

ケースサイズ φD×L (mm)	リード加工無し(ロングリード品)		リードカット品	
	袋詰数量(個/袋)	最小梱包単位(個/箱)	袋詰数量(個/袋)	最小梱包単位(個/箱)
φ4×5	200	8,000	200	8,000
φ5×8, φ5×10	200	3,200	200	4,000
φ6.3×5, φ6.3×6, φ6.3×7	200	4,000	200	4,000
φ6.3×8, φ6.3×10	200	3,200	200	4,000
φ8×6, φ8×8, φ8×9	200	3,200	200	4,000
φ8×11.5	100	2,000	200	2,400
φ10×12.5	100	1,600	100	2,000

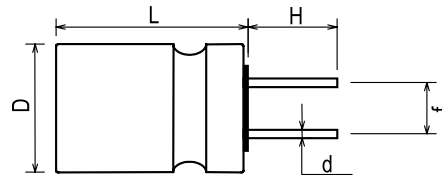
ご注文に際しましては、最小梱包単位の整数倍で、ご指定くださるようお願い致します。

● リードカット寸法

リード加工記号(リードカット:CG)

ニチコン品番: R□□□□□□□ M□□1 CG

FPCAP品番: FP-□□□RE□□□M-□□ CG



[単位: mm]

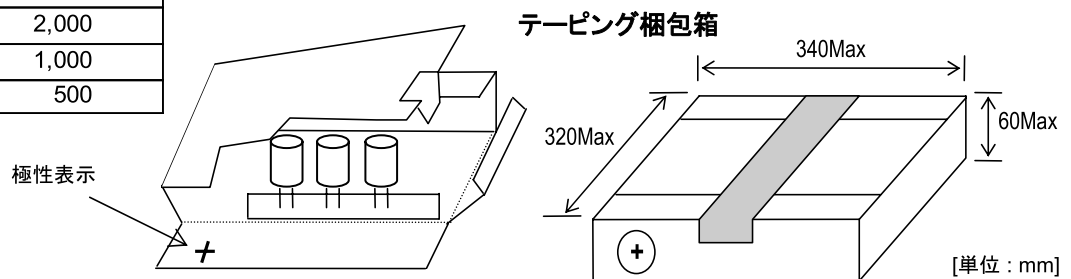
項目	φD×L	φ4×5	φ5×8, φ5×10	φ6.3×5, φ6.3×6, φ6.3×7, φ6.3×8, φ6.3×10	φ8×6, φ8×8, φ8×9, φ8×11.5	φ10×12.5
リード加工記号		CG	CG	CG	CG	CG
リード線径 φd		0.45±0.05	0.6, 0.5±0.05	0.45, 0.6, 0.5±0.05	0.6±0.05	0.6±0.05
リード線長さ H		3.1±0.3	3.1±0.3	3.1±0.3	3.1±0.3	3.1±0.3
リード線ピッチ f		1.5±0.5	2.0±0.5	2.5±0.5	3.5±0.5	5.0±0.5

FPCAP テーピング品の梱包単位

NS、R7、R5、L8、E5、S8、F8、NU、NE、S6、HTシリーズ

● 梱包数量(テーピング品)

サイズ(径)	最小梱包単位数量(個/箱)
φ5	2,000
φ6.3	2,000
φ8	1,000
φ10	500



つづら箱からの取り出し部の蓋は、ミシン目で折り曲げて下さい。

FPCAP テーピング仕様(ラジアルリード品)

NS、R7、R5、L8、E5、S8、F8、NU、NE、S6、HTシリーズ

● テーピング寸法

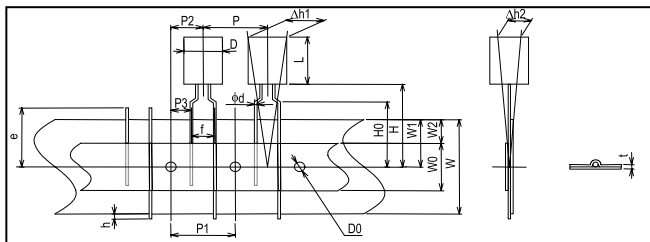
リード加工記号 (例 5.0mm ピッチテーピング: **PX**) ニチコン品番: R□□□□□□□ M□□1 **PX**
 FPCAP品番: FP-□□□RE□□□M-□□ **P**

■ 2.5mm ピッチテーピング

(テーピング寸法: $\phi 5$)

ニチコン品番 記号: **JT** ($\phi 5 \times 8$), **JX** ($\phi 5 \times 10$)

FPCAP品番 記号: **JT** ($\phi 5 \times 8$), **J** ($\phi 5 \times 10$)

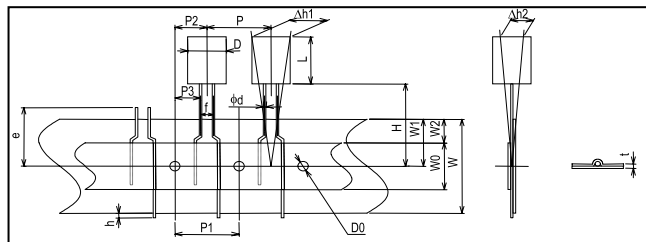


■ 2.5mm ピッチテーピング

(テーピング寸法: $\phi 6.3$)

ニチコン品番 記号: **JT** ($\phi 6.3 \times 7$ to 8), **JX** ($\phi 6.3 \times 10$)

FPCAP品番 記号: **JT** ($\phi 6.3 \times 7$ to 8), **J** ($\phi 6.3 \times 10$)

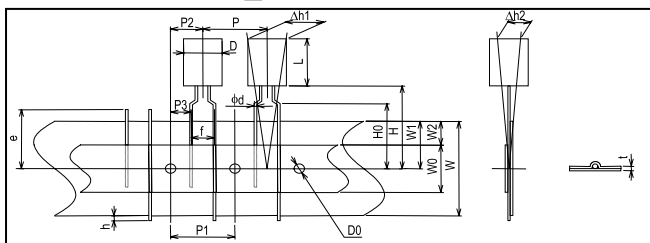


■ 5.0mm ピッチテーピング

(テーピング寸法: $\phi 5, \phi 6.3, \phi 8$)

ニチコン品番 記号: **PX**

FPCAP品番 記号: **P**

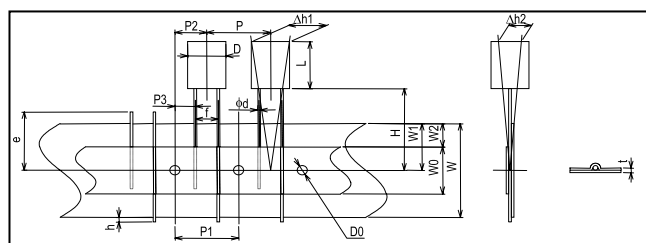


■ 3.5mm($\phi 8$), 5.0mm($\phi 10$) ピッチテーピング

(テーピング寸法: $\phi 8, \phi 10$)

ニチコン品番 記号: **KX** ($\phi 8$), **PH** ($\phi 10$)

FPCAP品番 記号: **K** ($\phi 8$), **PH** ($\phi 10$)



● 寸法一覧

[単位 t: mm]

項目	$\phi D \times L$	$\phi 6.3 \times 6, \phi 6.3 \times 7$	$\phi 5 \times 8, \phi 6.3 \times 8$	$\phi 6.3 \times 5$	$\phi 5 \times 10, \phi 6.3 \times 10$	$\phi 6.3 \times 6, \phi 6.3 \times 7$	$\phi 5 \times 8, \phi 6.3 \times 8$	$\phi 5 \times 10, \phi 6.3 \times 5, \phi 6.3 \times 10$	$\phi 8 \times 6, \phi 8 \times 8, \phi 8 \times 9, \phi 8 \times 11.5$	$\phi 10 \times 12.5$	
リード加工記号 ニチコン品番		JT			JX	PX			PX	KX	PH
リード加工記号 FPCAP品番		JT			J	P			P	K	PH
リード線径 (公差)	ϕd	0.45 ± 0.05	0.6 ± 0.05	0.5 ± 0.05	0.5 ± 0.05	0.45 ± 0.05	0.6 ± 0.05	0.5 ± 0.05	0.6 ± 0.05	0.6 ± 0.05	0.6 ± 0.05
リード線ピッチ	f	2.5 +0.8/-0.2 ($\phi 6.3: 2.5 \pm 0.5$)				5.0 +0.8/-0.2			5.0 +0.8/-0.2	3.5 +0.8/-0.2	5.0 +0.8/-0.2
製品間ピッチ	P	12.7 ± 1.0				12.7 ± 1.0			12.7 ± 1.0	12.7 ± 1.0	12.7 ± 1.0
送り穴位置ピッチ	P1	12.7 ± 0.3				12.7 ± 0.3			12.7 ± 0.3	12.7 ± 0.3	12.7 ± 0.3
送り穴位置ズレ	P2	6.35 ± 1.0				6.35 ± 1.0			6.35 ± 1.0	6.35 ± 0.5	6.35 ± 0.5
リードクリンチ高さ	H0	-				16.0 ± 0.5			16.0 ± 0.5	-	-
製品下面位置	H	18.5 ± 0.5				17.5 ± 0.5			20.0 ± 0.75	20.0 ± 0.5	18.5 ± 0.5
台紙幅	W	18.0 +1.0/-0.5				18.0 +1.0/-0.5			18.0 +1.0/-0.5	18.0 +1.0/-0.5	18.0 +1.0/-0.5
送り穴位置ズレ	W1	9.0 ± 0.5				9.0 ± 0.5			9.0 ± 0.5	9.0 ± 0.5	9.0 ± 0.5
送り穴径	D0	4.0 ± 0.2				4.0 ± 0.2			4.0 ± 0.2	4.0 ± 0.2	4.0 ± 0.2
製品の傾き	Δh	2.0 max				2.0 max			2.0 max	2.0 max	2.0 max
テープ厚さ(総厚)	t	0.7 ± 0.2				0.7 ± 0.2			0.7 ± 0.2	0.7 ± 0.2	0.7 ± 0.2

FPCAP リール品の梱包単位(SMD品)

PS、PA、HS、HA、SS、SA、SB、FS、SL、VA、VBシリーズ

製品の梱包単位は、以下の数量となります。

● 梱包数量(リール品)

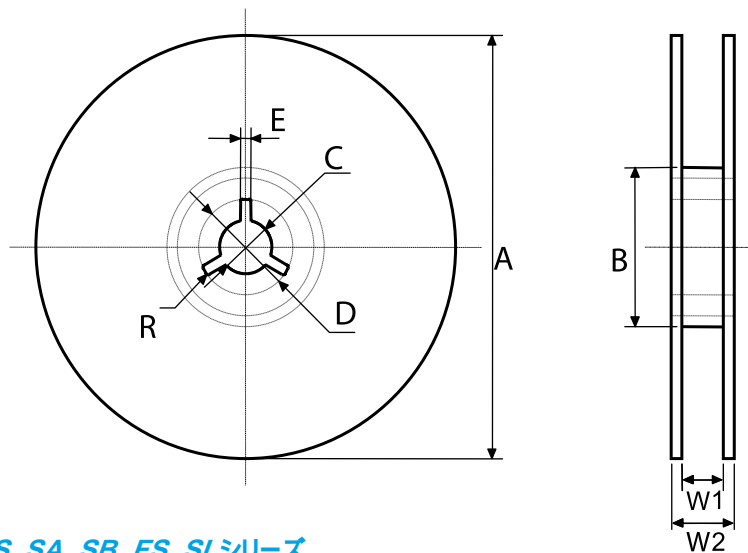
PS, PA, HS, HA, SS, SA, SB, FS, SLシリーズ

ケースサイズ φD×L (mm)	数量 (個/リール)
φ4×5.2	2,000
φ5×5.7	1,000
φ6.3×4.2	1,000
φ6.3×4.7	1,000
φ6.3×5.7	1,000
φ6.3×7.7	900
φ8×6.7	1,000
φ8×7.7	900
φ8×8.7	500
φ8×11.7	500
φ10×7.7	500
φ10×12.4	400

VA, VBシリーズ

ケースサイズ L×W×H (mm)	数量 (個/リール)
7.3×4.3×2.8	2,500

ご注文に際しましては、最小梱包単位の整数倍で、ご指定くださるようお願い致します。



PS, PA, HS, HA, SS, SA, SB, FS, SLシリーズ

寸法(径)	A ± 2.0	B ± 1.0	C ± 0.5	D ± 1.0	E ± 0.5	W1 ± 1.0	W2 ± 0.8	R
φ4, φ5	380	80	13.0	21	2.0	13.4	17.4	1.0
φ6.3	380	80	13.0	21	2.0	17.4	21.4	1.0
φ8, φ10	380	80	13.0	21	2.0	25.4	29.4	1.0

(単位: mm)

VA, VBシリーズ

ケースサイズ L×W×H	A ± 2.0	B ± 1.0	C ± 0.5	D ± 1.0	E ± 0.5	W1 ± 1.0	W2 ± 1.0	R
7.3×4.3×2.8	330	80	13.0	21	2.0	13.4	17.4	1.0