

# ペンシルタイプ アルミニウム電解コンデンサ

<b>CS</b> シリーズ 小形高リプル対応長寿命品 .....	<b>1</b>
<b>PZ</b> シリーズ 中高圧小形化品 .....	<b>2</b>

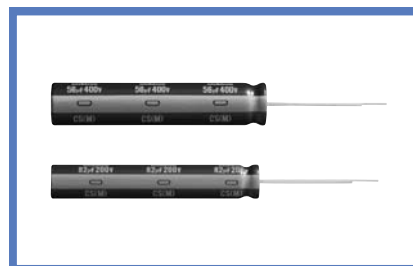
# アルミニウム電解コンデンサ ALUMINUM ELECTROLYTIC CAPACITORS

**CS** 小形高リプル対応長寿命品  
シリーズ (ペンシルタイプ)



**NEW**

- 高リプル対応品。
- 長寿命 105°C 10000時間保証品。
- 薄型電源に最適。
- RoHS指令 (2002/95/EC) 対応済。

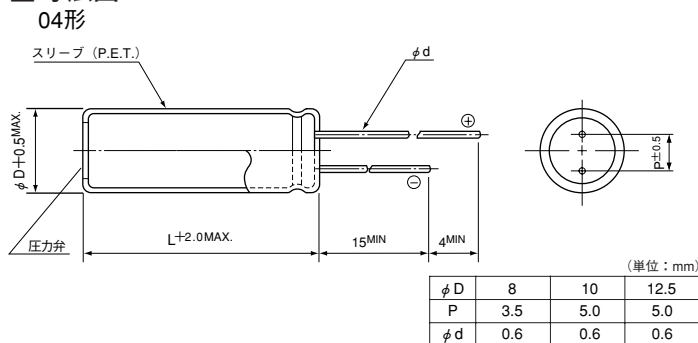


スリーブ色：ダークブラウン

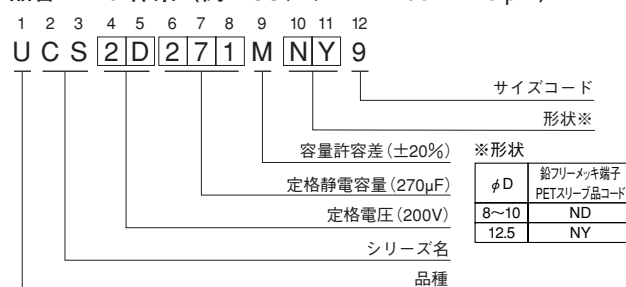
## 仕様

項目	性能						
カテゴリ温度範囲	-40~+105°C (200~400V), -25~+105°C (450V)						
定格電圧範囲	200~450V						
定格静電容量範囲	18~270 μF						
定格静電容量許容差	±20% (120Hz, 20°C)						
漏れ電流	I = 0.04CV + 100 (μA) 以下 (1分値)						
損失角の正接 (tan δ)	定格電圧 (V)	200	250	400	450	120Hz 20°C	
	tan δ (MAX.)	0.20	0.20	0.24	0.24		
温度特性	定格電圧 (V)	200	250	400	450	120Hz	
	インピーダンス比 (MAX.)	Z-25°C/Z+20°C	3	3	5		6
		Z-40°C/Z+20°C	6	6	6		—
耐久性	105°Cにおいて定格電圧をこえない範囲で規定の定格リプル電流を重畳して、10000時間電圧印加後、20°Cに戻し測定を行ったとき、下記項目を満足する						
	静電容量変化率	初期値の±20%以内					
	tan δ	初期規格値の200%以下					
	漏れ電流	初期規格値以下					
高温無負荷特性	105°C 1000時間 無負荷放置後、20°CにてJIS C 5101-4 4.1項による電圧処理を行った後、上記耐久性の規格値を満足する						
表示	ダークブラウンスリーブに白色表示						

## 寸法図



## 品番コード体系 (例: CSシリーズ 200V 270 μF)



## 寸法表

V (μF) 定格静電容量	品番コード	200		250		400		450	
		2D		2E		2G		2W	
18	180							8 × 50	220
27	270					8 × 50	255	10 × 40	290
33	330							10 × 40	360
39	390					10 × 40	400	10 × 50	410
47	470							12.5 × 40	525
56	560			8 × 50	430	10 × 50	520		
68	680					12.5 × 40	600	12.5 × 50	670
82	820	8 × 50	530	10 × 40	610	12.5 × 50	700		
100	101	10 × 40	630	10 × 50	680				
120	121	10 × 40	680						
150	151	10 × 50	830	12.5 × 40	920				
180	181			12.5 × 50	1035				
220	221	12.5 × 40	1075					ケースサイズ φD×L (mm)	定格リプル
270	271	12.5 × 50	1265						

※上記以外の電圧についても対応致します。

定格リプル電流 (mA rms) at 105°C 120Hz

### ●定格リプル電流の周波数補正係数

周波数	50Hz	120Hz	1kHz	10kHz	100kHz~
補正係数	0.80	1.00	1.60	1.80	2.00

(注) 記載内容は変更する可能性がありますので留意下さい。

# アルミニウム電解コンデンサ ALUMINUM ELECTROLYTIC CAPACITORS

**PZ** 中高圧小形化品  
シリーズ(ペンシルタイプ)



**NEW**



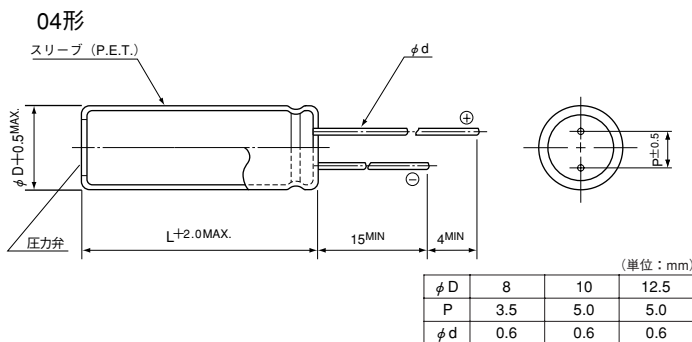
スリーブ色：ダークブラウン

- 小形品 105°C 2000時間保証品。
- 薄型電源に最適。
- RoHS指令(2002/95/EC)対応済。

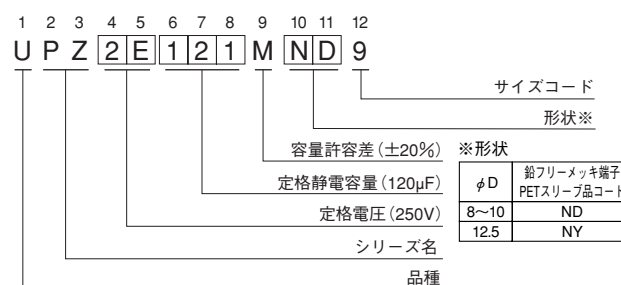
## 仕様

項目	性能						
カテゴリ温度範囲	-40~+105°C (200~400V), -25~+105°C (450V)						
定格電圧範囲	200~450V						
定格静電容量範囲	24~270 μF						
定格静電容量許容差	±20% (120Hz, 20°C)						
漏れ電流	I = 0.04CV + 100 (μA) 以下 (1分値)						
損失角の正接 (tan δ)	定格電圧 (V)	200	250	400	450	120Hz 20°C	
	tan δ (MAX.)	0.20	0.20	0.24	0.24		
温度特性	定格電圧 (V)	200	250	400	450	120Hz	
	インピーダンス比 (MAX.)	Z-25°C/Z+20°C	3	3	5		6
		Z-40°C/Z+20°C	6	6	6		—
耐久性	105°Cにおいて定格電圧をこえない範囲で規定の定格リップル電流を重量して、2000時間電圧印加後、20°Cに戻し測定を行ったとき、下記項目を満足する						
	静電容量変化率	初期値の±20%以内					
	tan δ	初期規格値の200%以下					
	漏れ電流	初期規格値以下					
高温無負荷特性	105°C 1000時間 無負荷放置後、20°CにてJIS C 5101-4 4.1項による電圧処理を行った後、上記耐久性の規格値を満足する						
表示	ダークブラウンスリーブに白色表示						

## 寸法図



## 品番コード体系 (例: PZシリーズ 250V 120 μF)



## 寸法表

V (μF) 定格静電容量	200		250		400		450	
	2D		2E		2G		2W	
24	240							
27	270					8 × 50	255	
33	330							8 × 50
47	470							10 × 40
56	560					10 × 40	435	10 × 50
82	820	8 × 50	530	8 × 50	430	10 × 50	520	12.5 × 40
100	101			10 × 40	610	12.5 × 40	660	12.5 × 50
120	121					12.5 × 50	770	
150	151	10 × 40	680	10 × 50	740			
220	221	10 × 50	830	12.5 × 40	920			
270	271	12.5 × 40	1075	12.5 × 50	1140			
		12.5 × 50	1265					ケースサイズ φD×L (mm)
								定格リップル

※上記以外の電圧についても対応致します。

定格リップル電流 (mA rms) at 105°C 120Hz

## ●定格リップル電流の周波数補正係数

定格電圧	60Hz	120Hz	500Hz	1kHz	10kHz~
200・250V	0.80	1.00	1.20	1.30	1.40
400・450V	0.80	1.00	1.25	1.40	1.50

(注) 記載内容は変更する可能性がありますので留意下さい。

## ニチコン株式会社 <http://www.nichicon.co.jp/>

### 本社

京都市中京区烏丸通御池上 ㊦604-0845  
TEL.075-231-8461 FAX.075-256-4158

### 東京支店

東京都港区浜松町2丁目5番5号 ㊦105-0013  
TEL.03-5473-5611 FAX.03-5473-5651

### 名古屋支店

名古屋市中区錦2丁目4番3号 錦パークビル18階 ㊦460-0003  
TEL.052-223-5581 FAX.052-220-1839

### 西日本支店

京都市中京区烏丸通御池上 ㊦604-0845  
TEL.075-241-5370 FAX.075-231-8467

### 東北営業所

福島県郡山市駅前2丁目10番16号 パシフィックシティ郡山6階 ㊦963-8002  
TEL.024-927-1591 FAX.024-927-1593

### 北関東営業所

埼玉県熊谷市弥生2丁目44番地 住友生命熊谷ビル6階 ㊦360-0044  
TEL.048-599-1731 FAX.048-599-1736

### 長野営業所

長野県安曇野市豊科4085番地 ㊦399-8205  
TEL.0263-73-3658 FAX.0263-72-7140

### 岡山営業所

岡山市北区桑田町18番28号 明治安田生命岡山桑田町ビル6階 ㊦700-0984  
TEL.086-234-1527 FAX.086-234-1548

### 福岡営業所

福岡市博多区博多駅前4丁目4番23号 第3岡部ビル4階 ㊦812-0011  
TEL.092-474-5861 FAX.092-474-0143

### NICHICON (AMERICA) CORP.

927 East State Parkway, Schaumburg, Illinois 60173, U.S.A.  
TEL.1-847-843-7500 FAX.1-847-843-2798

### NICHICON (AUSTRIA) GmbH

Am Concorde Business Park C2 Top, Nr.14  
2320 Schwechat, Austria  
TEL.43-1-706-7932 FAX.43-1-706-7933

### • U.K.OFFICE

Coliseum Business Centre, Riverside Way, Camberley,  
Surrey GU15 3YL, United Kingdom  
TEL.44-1276-685393 FAX.44-1276-686531

### NICHICON (HONG KONG) LTD.

Unit 308, Harbour Centre Tower 1, 1 Hok Cheung Street,  
Hung Hom, Kowloon, Hong Kong  
TEL.852-2363 4331 FAX.852-2764 1867

### NICHICON (SINGAPORE) PTE. LTD.

20 Jalan Afifi, #06-08, Certis CISCO Centre II,  
Singapore 409179  
TEL.65-6481 5641 FAX.65-6481 6485

### NICHICON (THAILAND) CO., LTD.

Empire Tower 15th Floor, Unit 1506, Tower 3,  
195 South Sathorn Road, Yannawa, Bangkok 10120, Thailand  
TEL.66-2-670-0150 FAX.66-2-670-0153

### NICHICON (TAIWAN) CO., LTD.

16F-12, No.6, Sec.4, Hsin-Yi Rd., Taipei, Taiwan  
TEL.886-2-2708-0200 FAX.886-2-2708-0959

### NICHICON ELECTRONICS TRADING (SHANGHAI) CO., LTD.

Room 1406-1408, Orient International Plaza (Part C)  
85 Lou Shan Guan Road, Shanghai 200336, China  
TEL.86-21-6278-7658 FAX.86-21-6278-7657

### NICHICON ELECTRONICS TRADING (SHENZHEN) CO., LTD.

Room 2709, 27/F, Excellence Times Square Bldg.  
No.4068, Yi Tian Road, Futian District, Shenzhen 518048, China  
TEL.86-755-8294-5715 FAX.86-755-8294-5716

### NICHICON (MALAYSIA) SDN. BHD.

No.4 Jalan P/10, Kawasan Perusahaan Bangi,  
43650 Bandar Baru Bangi, Selangor Darul Ehsan, Malaysia  
TEL.60-3-8925 0678 FAX.60-3-8925 0858

### NICHICON ELECTRONICS (WUXI) CO., LTD.

Block 51-B, Wuxi National High & New Technology Industrial  
Development Zone, Wuxi, Jiangsu 214028, China  
TEL.86-510-8521 8222 FAX.86-510-8522 1170

### NICHICON ELECTRONICS (TIANJIN) CO., LTD.

No.4 Xinghua Road, Xiqing Economic Development Zone,  
Tianjin 300381, China  
TEL.86-22-8396-8930 FAX.86-22-8396-8931

### FPCAP ELECTRONICS (SUZHOU) CO., LTD.

112 Sutong Road, Suzhou Industrial Park, Jiangsu 215021, China  
TEL.86-512-6761-2423 FAX.86-512-6761-7076



## 安全に関する ご注意

- 製品を正しく安全にお使いいただくため、ご使用前に「使用上の注意事項」をよくお読みください。
- このカタログに記載の製品は、一般電子機器用に設計・製造されております。従って、医療機器、宇宙・航空機器など高度な安全性が必要な機器にご使用される場合には、適合性について事前に十分な確認が必要です。
- ご使用の際は当社の「納入仕様書」などをご要求頂き、それらに基づき機器の設計をお願いします。これら「納入仕様書」のご確認なくお客様の機器に万一不具合が発生しましても、弊社はその責を負いかねますのでご了承ください。また、部品単体の試験では予測不能な故障を防ぐため、お客様の機器で必要な評価試験を行い、問題のないことを必ずご確認ください。

**ご注意：** ●このカタログ記載製品の仕様・寸法は製品改良などのため、予告なく変更する場合があります。

●このカタログに記載の製品は、輸出貿易管理令別表第1の1～15項に記載された貨物に該当しません。

しかし、輸出貿易管理令別表第1の16項に該当しますので、大量破壊兵器の開発等に使用あるいは関連する活動に用いられる恐れのある場合は、「大量破壊兵器等の不拡散のための補完的輸出規制」に係る関係法令に基づき手続きください。

●このカタログに記載の製品および梱包材には、モントリオール議定書に規定のオゾン層破壊物質を含んでおりません。

また、製造工程でも使用しておりません。

●このカタログまたは当社の仕様書その他の印刷物を含め当社製品に関し明文化されたものでない限り、当社は一切の保証はいたしません。

また、当社製品をご使用になったお客様の製品に関して付随し、もしくは間接的に発生した損害に対して当社は責めを負いません。

万一、当社の製品仕様書に適合しない製品が生じた場合は、当該製品の修理交換用製品の無償提供、あるいは当該製品の売買契約にかかる売買代金相当額を上限とし補償いたします。

●このカタログ記載内容は2011年2月1日現在のものです。