

EverCAP[®] ネジ端子形高エネルギー密度タイプ JDシリーズ

Electric Double Layer Capacitors

Upgrade

JDシリーズ

ネジ端子形高エネルギー密度タイプ

- 長時間バックアップに適した高エネルギー密度タイプ。
- 電力貯蔵用に最適。
- RoHS指令(2002/95/EC)対応済。

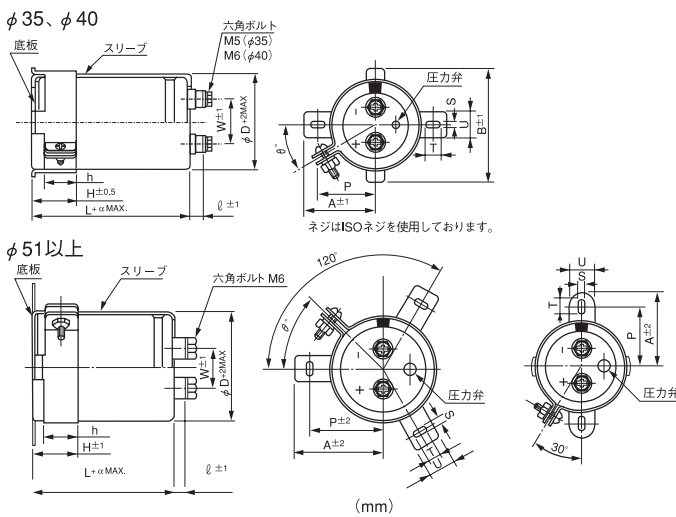


スリーブ色：ブラック

仕様

項目	性能	
カテゴリ温度範囲	-25~+60℃	
定格電圧	2.5V	
定格静電容量範囲	600~6000F ※注1	
定格静電容量許容差	±20% (20℃)	
漏れ電流	0.5C (mA) [C=定格静電容量値(F)] 2.5Vを印加し、30分後の電流値	
温度特性	静電容量 (-25℃) / 静電容量 (+20℃) × 100 ≥ 70% DCR (-25℃) / DCR (+20℃) ≤ 7	
直流内部抵抗 (DCR)	寸法表を参照下さい (20℃)	
耐久性	60℃ 2000時間 定格電圧連続印加後、20℃に戻し測定を行ったとき、下記項目を満足する	
	静電容量変化率	初期値の±30%以内
	DCR	初期値の3倍以下
	漏れ電流	初期規格値以下
高温無負荷特性	60℃ 2000時間 無負荷放置後、20℃に戻し測定を行ったとき、下記項目を満足する	
	静電容量変化率	初期値の±30%以内
	DCR	初期値の3倍以下
	漏れ電流	初期規格値以下
表示	ブラックスリーブに白色表示	

寸法図



φD	W	ℓ	α	ボルトの呼び径
35	12.7	6	3	M5
40	18.8	9	3	M6
51	26.0	10	3	M6
63.5	28.6	10	3	M6
76.2	31.8	6	3	M6

取付バンド寸法表

記号	足数	3本足				2本足			
		φD	51	63.5	76.2	35	40	51	63.5
P		32.5	38.1	44.5	24	27	33.2	40.5	46.5
A		38.5	43	49.2	29	32	40	46.5	53
B		—	—	—	45	48	—	—	—
T		7.5	8.0	7.0	7.0	7.0	6.0	7.0	6.0
S		5.0	5.0	5.0	3.5	3.5	4.5	4.5	4.5
U		12	14	14	10	10	14	14	14
θ'		60	60	60	30	45	30	30	30
H		20	25	30	15	17	25	35	35
h		15	20	24	10	12	15	20	20

品番コード体系 (例: 2.5V 600F)

1 2 3 4 5 6 7 8 9 10 11 12 13 14
J J D O E 6 0 7 M S E C

(φ35・φ40)	
2本足バンド	無記
バンド無し	BN

(φ51・φ63.5)	
3本足バンド	無記
2本足バンド	BB
バンド無し	BN

取付バンド

ケースダイアコード (φ35)

形状	φD	コード
容量許容差 (±20%)	35	C
定格静電容量 (600 F)	40	D
定格電圧 (2.5V)	51	F
	63.5	G
シリーズ名	76.2	H

品種

※注1 静電容量は、定格電圧 (2.5V) にて30分間充電後
i(A) = 0.01 × 定格静電容量にて定電流放電を行い、
2Vから1Vになるまでの時間ΔT (Sec.) を測定し下式から算出する。
静電容量 (F) = i × ΔT

寸法表

定格電圧 (コード)	定格静電容量 (F)	品番コード	DCR ^{※1} 実力値 ^{※2} (mΩ)	ケースサイズ		参考重量 (g)
				φ (mm)	L (mm)	
2.5V (0E)	600	607	13.5	35	85	130
	800	807	10.0		105	160
	950	957	8.5		135	210
	1000	108	8.0	40	105	210
	1300	138	6.0		135	250
	2300	238	4.0		135	450
	2500	258	3.5		150	500
	4000	408	2.2	63.5	150	800
	6000	608	2.2		165	1300
					76.2	

※1 DCR: 直流内部抵抗 ※2 実力値は保証値ではありません。