

EverCAP® ネジ端子形ハイパワー密度タイプ JLシリーズ

JL ネジ端子形ハイパワー密度タイプ シリーズ

- 瞬時にエネルギーを出力するハイパワー密度タイプ。
- 急速充放電が可能。
- 回生用、UPS、瞬時電圧低下補償用に最適。
- RoHS指令(2002/95/EC)対応済。

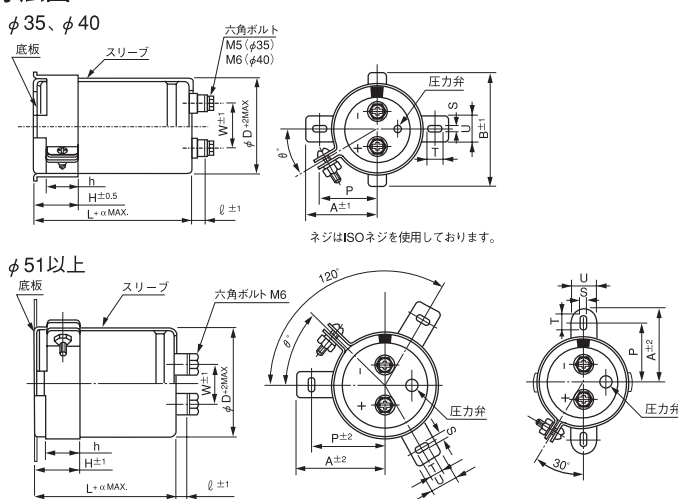


スリーブ色：ブラック

仕様

項目	性能	
カテゴリ温度範囲	-25~+60℃	
定格電圧	2.5V	
定格静電容量範囲	400~2600F ※注1	
定格静電容量許容差	±20% (20℃)	
漏れ電流	0.5C (mA) [C=定格静電容量値(F)] 2.5Vを印加し、30分後の電流値	
温度特性	静電容量 (-25℃) / 静電容量 (+20℃) × 100 ≥ 70% DCR (-25℃) / DCR (+20℃) ≤ 7	
直流内部抵抗 (DCR)	寸法表を参照下さい (20℃)	
耐久性	60℃ 2000時間 定格電圧連続印加後、20℃に戻し測定を行ったとき、下記項目を満足する	
	静電容量変化率	初期値の±30%以内
	DCR	初期値の3倍以下
	漏れ電流	初期規格値以下
高温無負荷特性	60℃ 2000時間 無負荷放置後、20℃に戻し測定を行ったとき、下記項目を満足する	
	静電容量変化率	初期値の±30%以内
	DCR	初期値の3倍以下
	漏れ電流	初期規格値以下
表示	ブラックスリーブに白色表示	

寸法図



(mm)

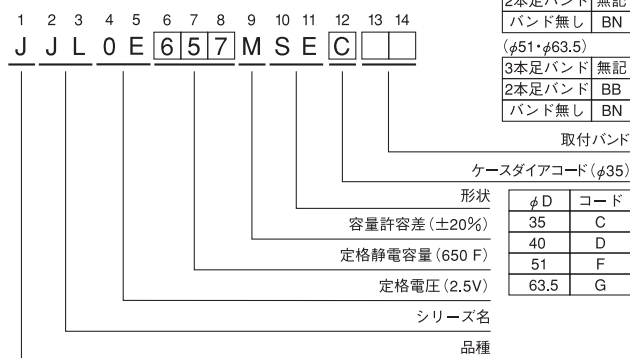
φD	W	ℓ	α	ボルトの呼び径
35	12.7	6	3	M5
40	18.8	9	3	M6
51	26.0	10	3	M6
63.5	28.6	10	3	M6

取付バンド寸法表

(mm)

記号	足数	3本足		2本足	
		φD	φD	φD	φD
P		32.5	38.1	24	27
A		38.5	43	29	32
B		—	—	45	48
T		7.5	8.0	7.0	6.0
S		5.0	5.0	3.5	4.5
U		12	14	10	14
θ		60	60	30	30
H		20	25	15	25
h		15	20	10	20

品番コード体系 (例: 2.5V 650F)



※注1 静電容量は、定格電圧 (2.5V) にて30分間充電後
 $i(A) = 0.01 \times \text{定格静電容量}$ にて定電流放電を行い、
 2Vから1Vになるまでの時間 ΔT (Sec.)を測定し下式から算出する。
 静電容量 (F) = $i \times \Delta T$

寸法表

定格電圧 (コード)	定格静電容量 (F)	品番コード	DCR ^{※1} 実力値 ^{※2} (mΩ)	ケースサイズ		参考重量 (g)	
				φ (mm)	L (mm)		
2.5V (0E)	400	407	6.0	35	85	130	
	550	557	4.0		105	160	
	650	657	3.5		135	210	
	700	707	3.5		105	210	
	850	857	2.5	40	135	250	
	1500	158	1.8		135	450	
	1600	168	1.7		150	500	
	2600	268	1.3		63.5	150	800

※1 DCR: 直流内部抵抗 ※2 実力値は保証値ではありません。