

アルミニウム電解コンデンサ ALUMINUM ELECTROLYTIC CAPACITORS

DB スピーカーネットワーク用
シリーズ



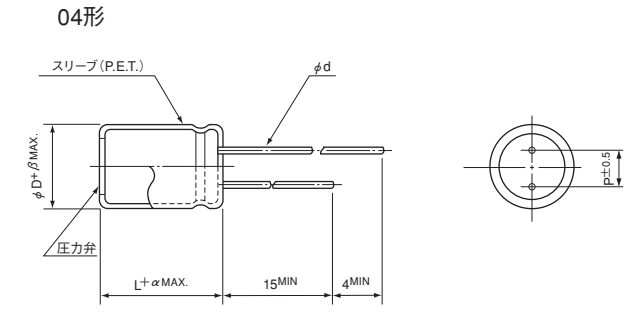
スリーブ色：ブラック

- Hi-Fiスピーカーネットワーク用。
- RoHS指令 (2011/65/EU) 対応済。

■仕様

項目	性能
カテゴリ温度範囲	-40~+85°C
定格電圧	50V
定格静電容量許容差	±20% at 1kHz
漏れ電流 (5分値, 20°C)	0.03CV または 3(μA) 以下
損失角の正接(1kHz)	0.10以下
(tan δ) (5kHz)	0.15以下
連続許容電流 (8Ω-fc)	下表の値以下
表示	ブラックスリーブに白色表示

■寸法図



(単位: mm)

φD	8	10	12.5	16	18	22
P	3.5	5.0	5.0	7.5	7.5	10.0
φd	0.8	0.8	0.8	0.8	0.8	1.0
α	1	1	1	1	1	2
β	0.5	0.5	0.5	0.5	0.5	1

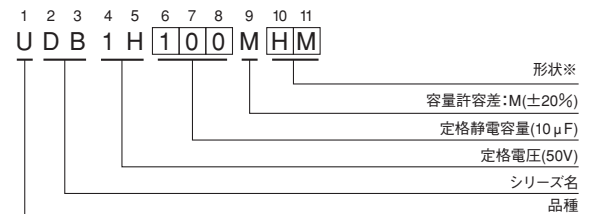
・封口部形状は19頁を参照ください。

■寸法表

φD×L (mm)

品番コード	1H (50V)	連続許容電流 (8Ω-fc)		
		周波数 (Hz)	許容電流 (mA _{RMS})	
1	010	8×11.5	20k	205
1.5	1R5	8×11.5	13k	245
2.2	2R2	10×12.5	9k	320
3.3	3R3	10×16	6k	400
4.7	4R7	10×20	4.2k	480
6.8	6R8	12.5×20	2.9k	540
10	100	12.5×25	2k	600
15	150	12.5×25	1.3k	660
22	220	16×25	900	740
33	330	16×31.5	600	800
47	470	18×35.5	420	1020
68	680	22×40	290	1200

品番コード体系 (例: 50V 10μF)



※形状

φD	コード
8~10	PM
12.5~18	HM
22	RM

- ・リード加工、テーピング仕様は19、20頁を参照ください。
- ・ご注文単位は4頁を参照ください。