

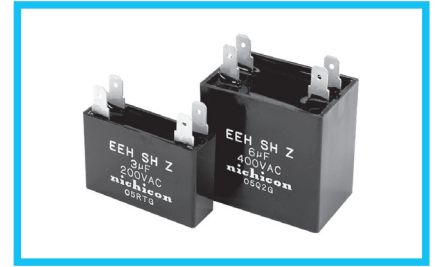
プラスチックフィルムコンデンサ PLASTIC FILM CAPACITORS

**EEC** 電気機器用メタライズドポリプロピレンフィルムコンデンサ

● RoHS 指令 (2011/65/EU) 対応済。

■仕様

項目	性能	
最高許容温度	+85°C (Z)	
最低周囲温度	-25°C (B)	
定格電圧範囲	200 ~ 400VAC	
定格静電容量範囲	1.0 ~ 50μF	
定格静電容量許容差	+10 ~ -5%	
損失	0.12%以下 (at 20°C、50/60Hz 200VAC)	
耐電圧	端子相互間：定格電圧 (VAC) × 175%	10 秒間
	端子一括ケース間：2000VAC	60 秒間
絶縁抵抗	端子一括ケース間 1000M Ω以上 (at 500VDC)	
外装	難燃性樹脂ケース、樹脂充填	
通電時間区分	40D (40,000h)	
保安機構	無し	



■寸法図

393 頁をご参照ください

■寸法表

単位 (mm)

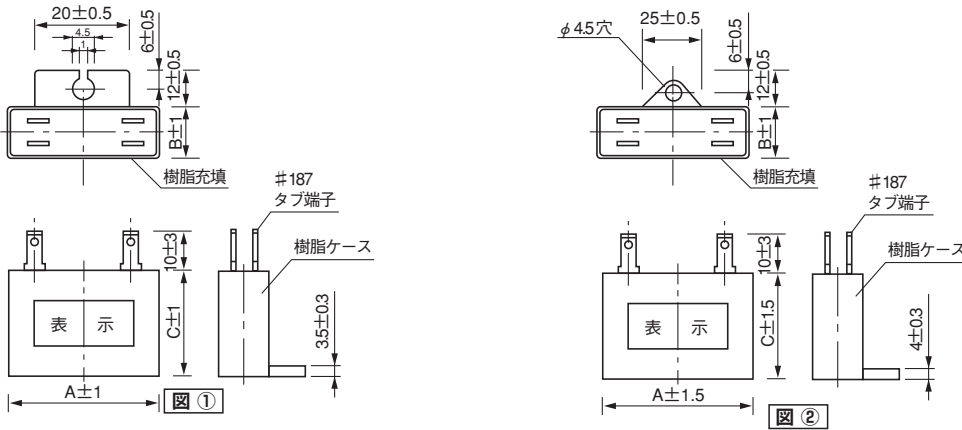
定格静電容量 (μF)	V (コード)	200VAC (2D)				250VAC (2E)				400VAC (2G)			
		A	B	C	図	A	B	C	図	A	B	C	図
1.0	105	-	-	-	① ③ ⑤	-	-	-	① ③ ⑤	37.0	11.5	25.0	① ③ ⑤
1.5	155	-	-	-		37.0	11.5	25.0		37.0	11.5	25.0	
2.0	205	37.0	11.5	25.0		37.0	11.5	25.0		37.0	13.5	27.0	
2.5	255	37.0	11.5	25.0		37.0	11.5	25.0		37.0	15.5	29.0	
3.0	305	37.0	11.5	25.0		37.0	11.5	25.0		37.0	15.5	29.0	
3.5	355	37.0	11.5	25.0		37.0	11.5	25.0		37.0	17.5	31.0	
4.0	405	37.0	11.5	25.0		37.0	11.5	25.0		37.0	19.5	33.0	
4.5	455	37.0	13.5	27.0		37.0	13.5	27.0		37.0	19.5	33.0	
5.0	505	37.0	13.5	27.0		37.0	13.5	27.0		37.0	21.5	35.0	
6.0	605	37.0	13.5	27.0		37.0	13.5	27.0		37.0	24.0	37.0	
7.0	705	37.0	15.5	29.0	37.0	15.5	29.0	37.0	24.0	37.0			
8.0	805	37.0	17.5	31.0	37.0	17.5	31.0	37.0	26.0	40.0			
10.0	106	37.0	19.5	33.0	37.0	19.5	33.0	37.0	26.0	40.0			
12.0	126	37.0	21.5	35.0	37.0	21.5	35.0	37.0	26.0	40.0			
14.0	146	37.0	24.0	37.0	37.0	24.0	37.0	37.0	30.0	44.0			
15.0	156	37.0	24.0	37.0	37.0	24.0	37.0	37.0	30.0	44.0			
16.0	166	37.0	24.0	37.0	37.0	24.0	37.0	37.0	30.0	44.0			
18.0	186	58.0	26.0	40.0	58.0	26.0	40.0	58.0	30.0	44.0			
20.0	206	58.0	26.0	40.0	58.0	26.0	40.0	58.0	34.0	49.0			
22.0	226	58.0	26.0	40.0	58.0	26.0	40.0	② ④	② ④	② ④			
25.0	256	58.0	26.0	40.0	58.0	26.0	40.0						
30.0	306	58.0	26.0	40.0	58.0	26.0	40.0						
40.0	406	58.0	30.0	44.0	58.0	30.0	44.0						
50.0	506	58.0	34.0	49.0	58.0	34.0	49.0						
		58.0	34.0	49.0	58.0	34.0	49.0						

プラスチックフィルムコンデンサ PLASTIC FILM CAPACITORS

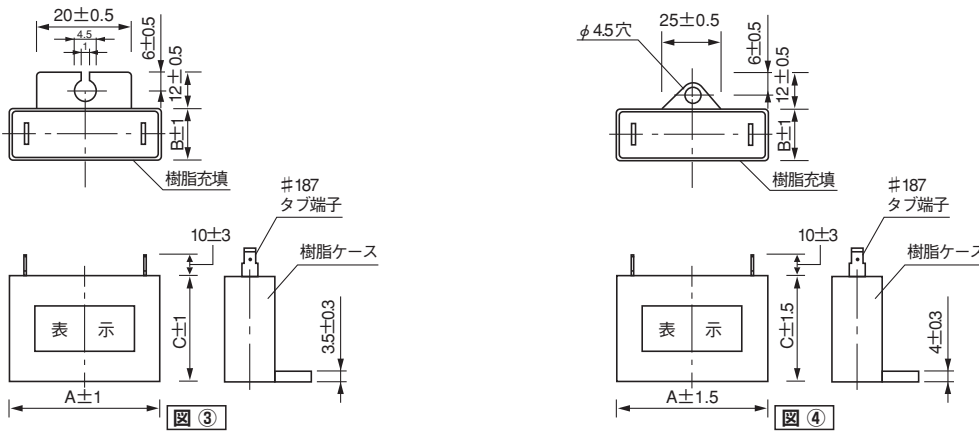
EEC

■寸法図

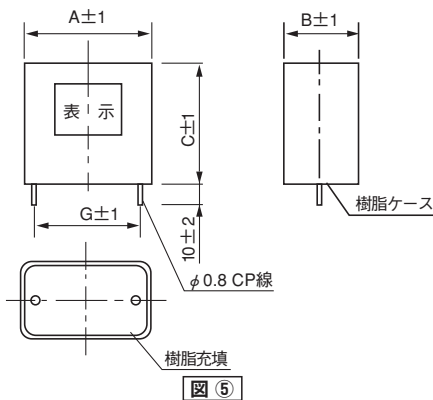
●タブ端子2面の場合(端子形状: ㊦)



●タブ端子1面の場合(端子形状: ㊧)



●ピン端子の場合(端子形状: ㊨)



備考: 1) A,Bの寸法は底辺部の寸法です。  
 2) ケース開口部中央での寸法は下記の通りとします。  
 上記B寸法の±1.0mm以内

3) ピン端子の場合は、ケース寸法 A = 37mmのみ製作します。

■標準寸法表

ケース寸法 (mm)			ケースサイズ記号 ( )はピン端子の場合	端子形状 ㊦	端子形状 ㊧	端子形状 ㊨	
A	B	C		㊦	㊧	リードピッチ寸法 G (mm)	㊨
37.0	11.5	25.0	01	①	③	34.2	⑤
37.0	13.5	27.0*	02 (09)*				
37.0	15.5	29.0	03 (27)**				
37.0	17.5	31.0	04 (11)**				
37.0	19.5	33.0	05				
37.0	21.5	35.0	06				
37.0	24.0	37.0	07				
58.0	26.0	40.0	15	②	④	-	-
58.0	30.0	44.0	16				
58.0	34.0	49.0	31				

\*ケース寸法 37.0×13.5×27.0mm 品のピン端子の場合は C 寸法が 28.0mm (ケースサイズ記号 09) となります。  
 \*\* ケース寸法 37.0×15.5×29.0mm、37.0×17.5×31.0mm 品のピン端子の場合は、ケースサイズ記号は 27、11 となります。