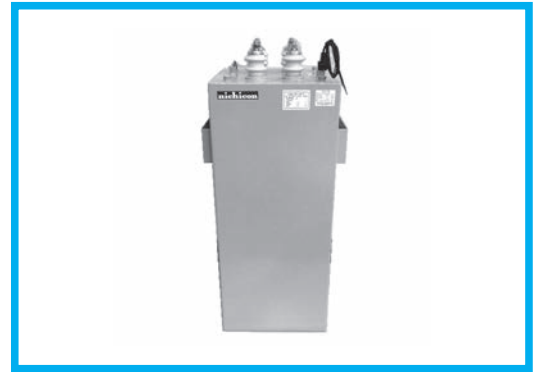


充放電用コンデンサ(油入式) SHタイプ、圧力異常検出スイッチ付

EFシリーズ



■特長

- 絶縁信頼性に優れています。
- 圧力異常検出スイッチ付です。
- 誘電体にポリプロピレンを使用、低損失、軽量です。
- 蒸着仕様はヒーリング性が良好であるため、絶縁抵抗が安定しています。
- 高電圧、若しくは大容量品の製作が可能です。

■用途例

- パルス強磁場発生装置
- 巨大ガラスレーザー励起用フラッシュランプ電源
- 遮断機試験用装置
- 電力用直流電圧平滑回路用 (SVC, FC用*等)
 - ※SVC (静止形無効電力補償装置)
 - FC (周波数変換装置)

■仕様

項 目		性 能
設 置 場 所		屋内用, 標高 1000m以下
周 囲 温 度		-25℃ ~ +50℃
静 電 容 量 許 容 差		±10% (at 20℃)
耐 電 圧	端 子 相 互 間	定格電圧×1.1~1.5VDC (at 1分間、20℃)
	端 子 一 括 外 装 間	定格電圧×1.2~2.0VDC (at 1分間、20℃)
絶 縁 抵 抗	端 子 一 括 外 装 間	1000MΩ以上 (at 1000VDC、20℃)
損 失 率		0.2%以下 (at 60Hz、20℃)
密 閉 性		75℃恒温槽中ほぼ一定温度になるまで加熱して油漏れなし
準 拠 規 格		JEM1419 (2000) (電力用半導体変換装置用コンデンサ)

その他、規格はJEM1419 (電力用半導体変換装置用コンデンサ) に準拠します。※上記仕様を超えるご使用時はお問い合わせください。

■定格

品 番	静電容量 (μF)	充放電用		
		定格電圧 (VDC)	充電エネルギー (kJ)	使用条件
EF402372E11	1875+1875	4000	30.0	■充放電使用条件 参照
※ EF802941E11	470+470	8000	30.1	
※ EF123421E11	210+210	12000	30.2	
EF163231E11	115+115	16000	29.4	
※ EF203151E11	75+75	20000	30.0	

※印品は輸出入貿易管理令に該当する貨物となりますので、単品で輸出される場合、外国為替および外国貿易法に基づく管理および手続きが必要となります。上記仕様は一例です。上記以外の定格の場合はお問い合わせください。
この仕様・外形は予告なく変更する場合があります。

■充放電使用条件

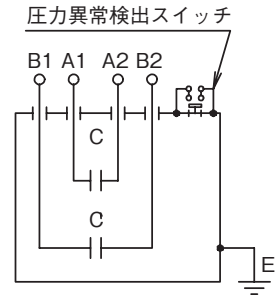
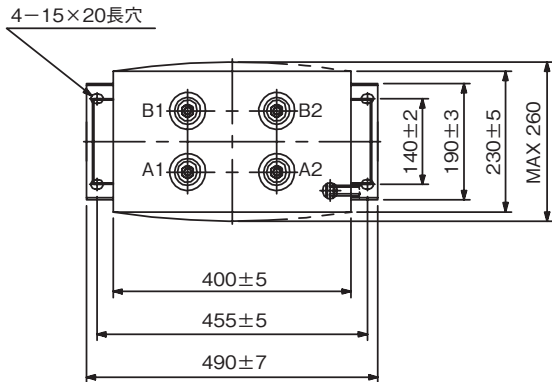
放電条件	放電波形	充放電条件	回路条件
非振動放電		設計寿命：30万回 ピーク電流：30kAp以下 充放電頻度：1回以下/5分間 充電時間：2分以内 保持時間：充電後1分以内	$R \geq 2\sqrt{\frac{L}{C}}$ <p>L：コンデンサを含む回路のインダクタンス R：コンデンサを含む回路の抵抗 C：コンデンサの静電容量</p>

上記以外のご使用条件の場合はお問い合わせください。

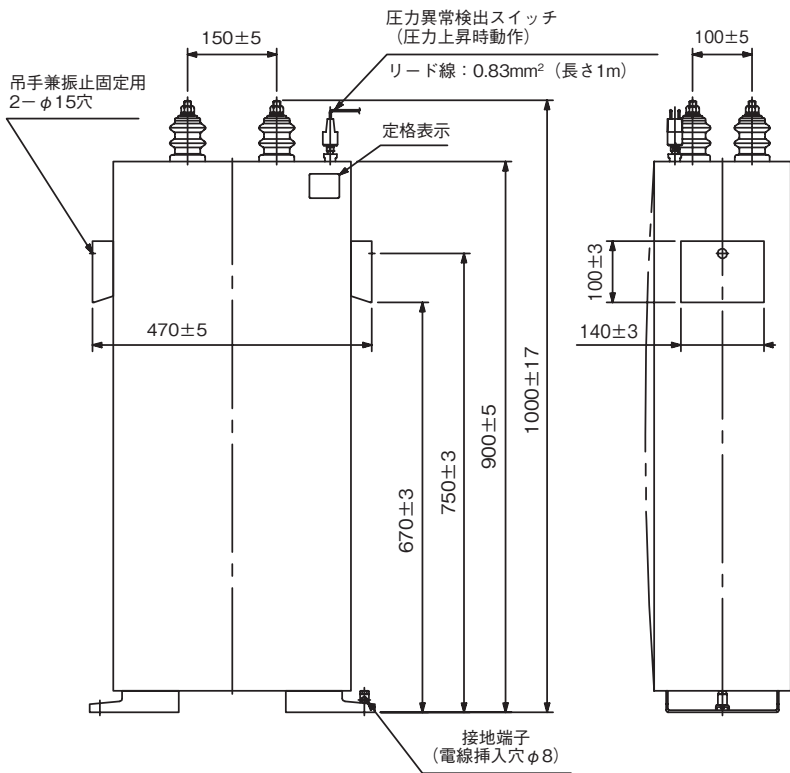
充放電用コンデンサ（油入式） **SHタイプ、圧力異常検出スイッチ付**

EFシリーズ

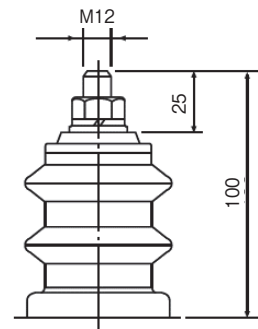
■寸法図



内部結線図



概略質量：120kg



端子部詳細図

締付トルク：30±6N・m

圧力異常検出スイッチ接点

圧力異常上昇時動作
動作時：接点閉路
接点容量：AC250V
DC100V
5A以下



- (注) 1.圧力異常検出スイッチは必ずご使用の上、異常時にはコンデンサを回路から切り離してください。
2.接地端子の締付トルクは、6.5±1 N・mです。
3.本製品は、底面取付（正立方向）で取り付けてください。