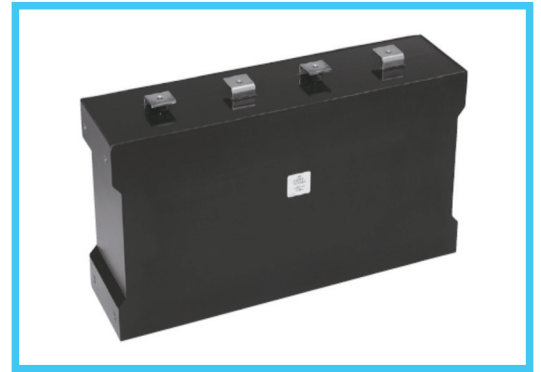


DCフィルタ用コンデンサ(乾式) SHタイプ、保安機構付

# EJシリーズ



保安機構付コンデンサ、安全性の向上を図ったメンテナンスフリーの長寿命品です。

大幅な小形化（当社従来品体積比約60%）を図った乾式タイプです。

### ■特長

- 保安機構付樹脂モールドタイプ
- 誘電体にポリプロピレンを使用、高周波特性に優れ、低損失
- 低温度対応（-40℃使用可能）と高温高湿対応（85℃ 85%RH 1000h 対応可能）
- メンテナンスフリー（長寿命、高信頼性）
- 環境対応（RoHS指令適合、オイルレス）

### ■用途

- 直流フィルタ用、平滑用  
 車両用（主回路、補助電源インバータ用等）  
 産業機器用、モータ制御用、電力変換装置用（主回路インバータ用等）  
 環境機器用（風力発電、太陽光発電用等）

### ■仕様

項目		性能
設置場所		屋内用 標高1000m以下
周囲温度		-40℃~+75℃（年平均周囲温度 +50℃）
静電容量許容差		±10%（at 20℃）
耐電圧	端子相互間	定格電圧×1.5VDC（at 10秒間、20℃）
	端子一括外装間	定格電圧× $\frac{2}{\sqrt{2}}$ +1000（最低2000）VAC（at 10秒間、20℃）
絶縁抵抗	端子一括外装間	1000MΩ以上（at 1000VDC、20℃）
準拠規格		JEM 1419（2000）（電力用半導体変換装置用コンデンサ）

その他、規格はJEM1419（電力用半導体変換装置用コンデンサ）に準拠します。※上記仕様を超えるご使用時はお問い合わせください。

### ■寸法表

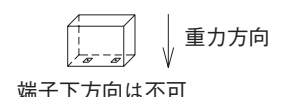
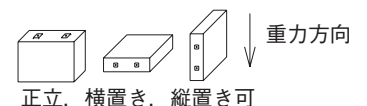
定格電圧 (VDC)	静電容量 (μF)	定格電流 (Arms, at 3kHz)	品番	損失率 (at 60Hz, 100VAC, 20℃)	図	寸法 (mm)			概略質量 (kg)
						W	D	H	
750	13000	200	EJ751133DD1	0.3%以下	1	508	121	200	17
1000	7500	180	EJ102752DD1	0.2%以下					
1500	3300	150	EJ152332DD1	0.2%以下					
2000	1875	85	EJ202182DD1	0.2%以下					
3000	825	70	EJ302821DD1	0.2%以下					
750	19000	220	EJ751193DD2	0.5%以下	3	305	231	260	24
1000	11000	200	EJ102113DD2	0.2%以下					
1500	4900	170	EJ152492DD2	0.2%以下					
2000	2750	100	EJ202272DD2	0.2%以下					
3000	1225	85	EJ302122DD2	0.2%以下					
750	4600	90	EJ751462DD3	0.2%以下	5	298	121	141.5	8
1000	2700	80	EJ102272DD3	0.2%以下					
1500	1200	65	EJ152122DD3	0.2%以下					
2000	675	40	EJ202671DD3	0.2%以下					
3000	300	32	EJ302301DD3	0.2%以下					
750	4500	135	EJ751452DD4	0.2%以下	7	415	81	175	9
1000	2550	125	EJ102252DD4	0.2%以下					
1500	1125	72	EJ152112DD4	0.2%以下					
2000	640	63	EJ202641DD4	0.2%以下					

上記仕様は一例です。上記以外の定格の場合はお問い合わせください。  
この仕様・外形は予告なく変更する場合があります。

(注) 1.集合にてご使用になる場合は温度上昇を考慮してコンデンサ相互の間隔を10mm以上離して空気の流通を良くしてください。

2.本製品は、右図の通り取り付けてください。取付部は必ず固定して使用してください。

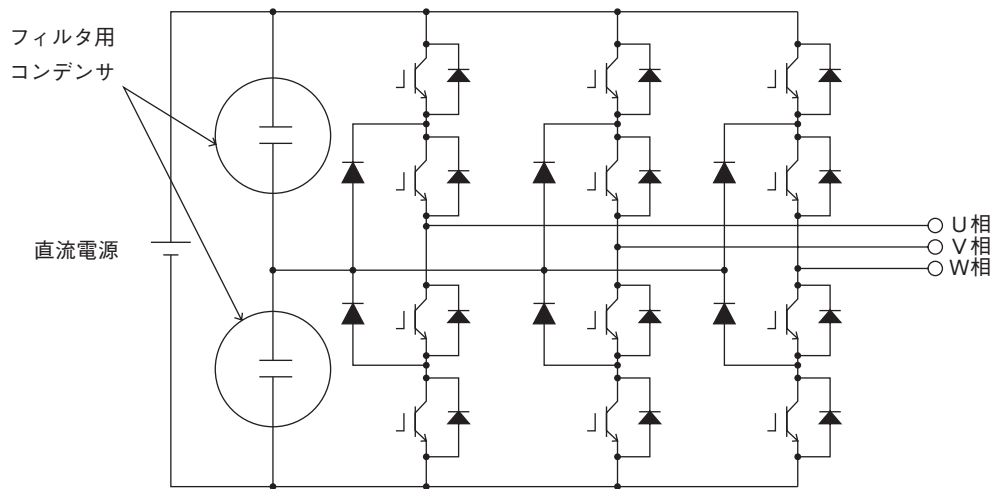
### ■取付方向



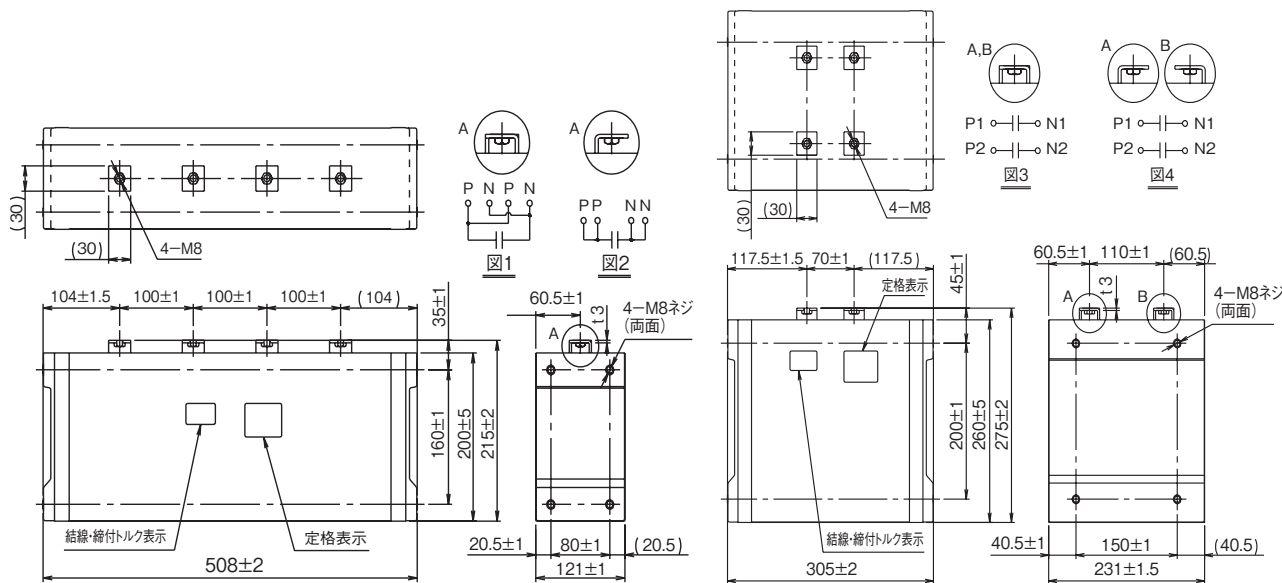
DCフィルタ用コンデンサ (乾式) **SHタイプ、保安機構付**

# EJシリーズ

## ■使用回路例

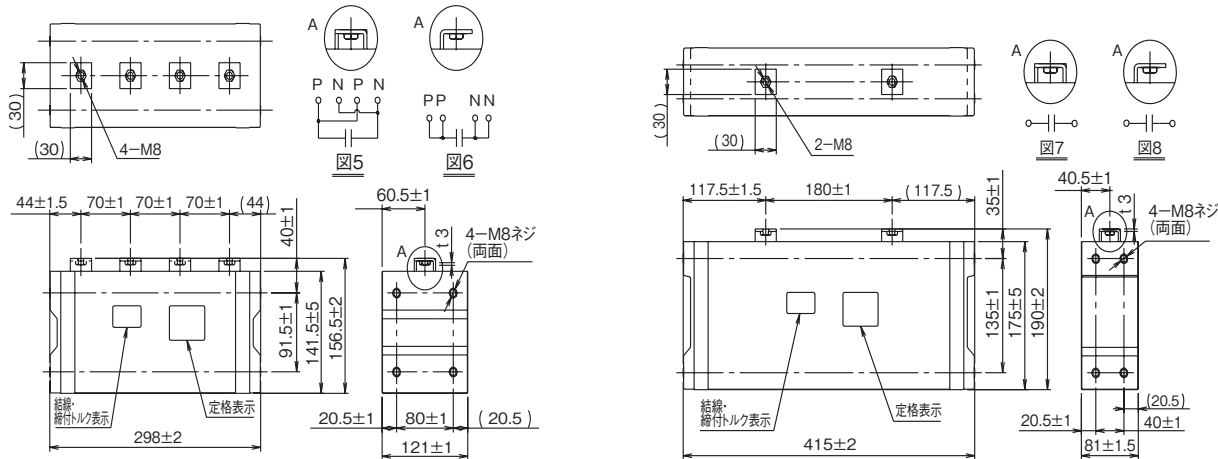


## ■寸法図



【図1, 図2】

【図3, 図4】



【図5, 図6】

【図7, 図8】

(注)・端子と取付ねじの締付トルクは下記の通りとします。

・M8 : 8 ± 1 N・m