



## アルミニウム電解コンデンサ ALUMINUM ELECTROLYTIC CAPACITORS

LLS

## ■寸法表

16V (1C)				
定格静電容量 ( $\mu$ F)	サイズ $\phi$ D $\times$ L (mm)	定格リップル (mArms)	漏れ電流 (mA)	品番
8200	22 $\times$ 25	2560	1.08	LLS1C822MELZ
10000	22 $\times$ 30	2890	1.20	LLS1C103MELZ
12000	22 $\times$ 30	3130	1.31	LLS1C123MELZ
	25 $\times$ 25	3010	1.31	LLS1C123MELA
15000	22 $\times$ 35	3690	1.46	LLS1C153MELZ
	25 $\times$ 30	3640	1.46	LLS1C153MELA
	30 $\times$ 25	3730	1.46	LLS1C153MELB
18000	22 $\times$ 40	3980	1.60	LLS1C183MELZ
	25 $\times$ 35	3980	1.60	LLS1C183MELA
	30 $\times$ 30	3880	1.60	LLS1C183MELB
22000	22 $\times$ 50	4520	1.77	LLS1C223MELZ
	25 $\times$ 40	4440	1.77	LLS1C223MELA
	30 $\times$ 30	4380	1.77	LLS1C223MELB
27000	25 $\times$ 45	4980	1.97	LLS1C273MELA
	30 $\times$ 35	4950	1.97	LLS1C273MELB
	35 $\times$ 30	4820	1.97	LLS1C273MELC
33000	25 $\times$ 50	5490	2.17	LLS1C333MELA
	30 $\times$ 40	5600	2.17	LLS1C333MELB
	35 $\times$ 30	5460	2.17	LLS1C333MELC
39000	30 $\times$ 45	6210	2.36	LLS1C393MELB
	35 $\times$ 35	6120	2.36	LLS1C393MELC
47000	30 $\times$ 50	6930	2.60	LLS1C473MELB
	35 $\times$ 40	6890	2.60	LLS1C473MELC
56000	35 $\times$ 45	7690	2.83	LLS1C563MELC

25V (1E)				
定格静電容量 ( $\mu$ F)	サイズ $\phi$ D $\times$ L (mm)	定格リップル (mArms)	漏れ電流 (mA)	品番
5600	22 $\times$ 25	2310	1.12	LLS1E562MELZ
6800	22 $\times$ 30	2560	1.23	LLS1E682MELZ
	25 $\times$ 25	2470	1.23	LLS1E682MELA
8200	22 $\times$ 35	2860	1.35	LLS1E822MELZ
	25 $\times$ 25	2780	1.35	LLS1E822MELA
10000	22 $\times$ 35	3310	1.50	LLS1E103MELZ
	25 $\times$ 30	3160	1.50	LLS1E103MELA
12000	22 $\times$ 40	3770	1.64	LLS1E123MELZ
	25 $\times$ 35	3630	1.64	LLS1E123MELA
	30 $\times$ 25	3800	1.64	LLS1E123MELB
15000	22 $\times$ 50	4210	1.83	LLS1E153MELZ
	25 $\times$ 40	4100	1.83	LLS1E153MELA
	30 $\times$ 30	4000	1.83	LLS1E153MELB
18000	25 $\times$ 45	4680	2.01	LLS1E183MELA
	30 $\times$ 35	4660	2.01	LLS1E183MELB
	35 $\times$ 30	4680	2.01	LLS1E183MELC
22000	25 $\times$ 50	5190	2.22	LLS1E223MELA
	30 $\times$ 40	5330	2.22	LLS1E223MELB
	35 $\times$ 35	5260	2.22	LLS1E223MELC
27000	30 $\times$ 45	6020	2.46	LLS1E273MELB
	35 $\times$ 40	6020	2.46	LLS1E273MELC
33000	35 $\times$ 45	6750	2.72	LLS1E333MELC
39000	35 $\times$ 50	7560	2.96	LLS1E393MELC

35V (1V)				
定格静電容量 ( $\mu$ F)	サイズ $\phi$ D $\times$ L (mm)	定格リップル (mArms)	漏れ電流 (mA)	品番
3900	22 $\times$ 25	2220	1.10	LLS1V392MELZ
4700	22 $\times$ 30	2460	1.21	LLS1V472MELZ
	25 $\times$ 25	2430	1.21	LLS1V472MELA
5600	22 $\times$ 35	2790	1.32	LLS1V562MELZ
	25 $\times$ 30	2750	1.32	LLS1V562MELA
6800	22 $\times$ 40	2970	1.46	LLS1V682MELZ
	25 $\times$ 30	2890	1.46	LLS1V682MELA
	30 $\times$ 25	3090	1.46	LLS1V682MELB
8200	22 $\times$ 45	3470	1.60	LLS1V822MELZ
	25 $\times$ 35	3330	1.60	LLS1V822MELA
	30 $\times$ 30	3290	1.60	LLS1V822MELB
10000	22 $\times$ 50	3750	1.77	LLS1V103MELZ
	25 $\times$ 40	3650	1.77	LLS1V103MELA
	30 $\times$ 30	3610	1.77	LLS1V103MELB
12000	25 $\times$ 45	4150	1.94	LLS1V123MELA
	30 $\times$ 35	4140	1.94	LLS1V123MELB
	35 $\times$ 30	4270	1.94	LLS1V123MELC
15000	25 $\times$ 50	4800	2.17	LLS1V153MELA
	30 $\times$ 40	4800	2.17	LLS1V153MELB
	35 $\times$ 35	4950	2.17	LLS1V153MELC
18000	30 $\times$ 45	5300	2.38	LLS1V183MELB
	35 $\times$ 40	5710	2.38	LLS1V183MELC
22000	35 $\times$ 45	6380	2.63	LLS1V223MELC
27000	35 $\times$ 50	6900	2.91	LLS1V273MELC

50V (1H)				
定格静電容量 ( $\mu$ F)	サイズ $\phi$ D $\times$ L (mm)	定格リップル (mArms)	漏れ電流 (mA)	品番
2200	22 $\times$ 25	1930	0.99	LLS1H222MELZ
2700	22 $\times$ 30	2210	1.10	LLS1H272MELZ
3300	22 $\times$ 30	2410	1.21	LLS1H332MELZ
	25 $\times$ 25	2380	1.21	LLS1H332MELA
3900	22 $\times$ 35	2720	1.32	LLS1H392MELZ
	25 $\times$ 30	2680	1.32	LLS1H392MELA
4700	22 $\times$ 40	3020	1.45	LLS1H472MELZ
	25 $\times$ 30	3070	1.45	LLS1H472MELA
	30 $\times$ 25	3010	1.45	LLS1H472MELB
5600	22 $\times$ 45	3430	1.58	LLS1H562MELZ
	25 $\times$ 35	3470	1.58	LLS1H562MELA
	30 $\times$ 30	3430	1.58	LLS1H562MELB
6800	22 $\times$ 50	3940	1.74	LLS1H682MELZ
	25 $\times$ 40	3870	1.74	LLS1H682MELA
	30 $\times$ 35	3930	1.74	LLS1H682MELB
8200	25 $\times$ 45	4440	1.92	LLS1H822MELA
	30 $\times$ 35	4470	1.92	LLS1H822MELB
	35 $\times$ 30	4410	1.92	LLS1H822MELC
10000	30 $\times$ 40	5080	2.12	LLS1H103MELB
	35 $\times$ 35	4920	2.12	LLS1H103MELC
12000	30 $\times$ 50	5720	2.32	LLS1H123MELB
	35 $\times$ 40	5690	2.32	LLS1H123MELC
15000	35 $\times$ 45	6560	2.59	LLS1H153MELC
18000	35 $\times$ 50	7140	2.84	LLS1H183MELC

定格リップル電流 (mArms) at 85°C 120Hz

## アルミニウム電解コンデンサ ALUMINUM ELECTROLYTIC CAPACITORS

LLS

## ■寸法表

63V (1J)				
定格静電容量 ( $\mu\text{F}$ )	サイズ $\phi$ DXL (mm)	定格リップル (mArms)	漏れ電流 (mA)	品番
1800	22×25	1900	1.01	LLS1J182MELZ
2200	22×30	2350	1.11	LLS1J222MELZ
	25×25	2300	1.11	LLS1J222MELA
2700	22×35	2500	1.23	LLS1J272MELZ
	25×30	2520	1.23	LLS1J272MELA
3300	22×35	2720	1.36	LLS1J332MELZ
	25×30	2740	1.36	LLS1J332MELA
	30×25	2840	1.36	LLS1J332MELB
3900	22×40	3090	1.48	LLS1J392MELZ
	25×35	3130	1.48	LLS1J392MELA
	30×30	3090	1.48	LLS1J392MELB
4700	22×50	3690	1.63	LLS1J472MELZ
	25×40	3590	1.63	LLS1J472MELA
	30×30	3540	1.63	LLS1J472MELB
5600	25×45	4010	1.78	LLS1J562MELA
	30×35	4000	1.78	LLS1J562MELB
	35×30	3750	1.78	LLS1J562MELC
6800	25×50	4520	1.96	LLS1J682MELA
	30×40	4550	1.96	LLS1J682MELB
	35×30	4440	1.96	LLS1J682MELC
8200	30×45	5120	2.15	LLS1J822MELB
	35×35	5050	2.15	LLS1J822MELC
10000	30×50	5780	2.38	LLS1J103MELB
	35×40	5750	2.38	LLS1J103MELC
12000	35×45	6470	2.60	LLS1J123MELC

80V (1K)				
定格静電容量 ( $\mu\text{F}$ )	サイズ $\phi$ DXL (mm)	定格リップル (mArms)	漏れ電流 (mA)	品番
1200	22×25	1770	0.92	LLS1K122MELZ
1500	22×30	2010	1.03	LLS1K152MELZ
1800	22×30	2110	1.13	LLS1K182MELZ
	25×25	2260	1.13	LLS1K182MELA
2200	22×35	2530	1.25	LLS1K222MELZ
	25×30	2530	1.25	LLS1K222MELA
	30×25	2560	1.25	LLS1K222MELB
2700	22×40	2930	1.39	LLS1K272MELZ
	25×35	2930	1.39	LLS1K272MELA
	30×30	2910	1.39	LLS1K272MELB
3300	22×45	3230	1.54	LLS1K332MELZ
	25×40	3290	1.54	LLS1K332MELA
	30×30	3250	1.54	LLS1K332MELB
3900	22×50	3620	1.67	LLS1K392MELZ
	25×45	3710	1.67	LLS1K392MELA
	30×35	3700	1.67	LLS1K392MELB
4700	25×50	4280	1.83	LLS1K472MELA
	30×40	4230	1.83	LLS1K472MELB
	35×30	4120	1.83	LLS1K472MELC
5600	30×45	4700	2.00	LLS1K562MELB
	35×35	4640	2.00	LLS1K562MELC
6800	30×50	5270	2.21	LLS1K682MELB
	35×40	5240	2.21	LLS1K682MELC
8200	35×45	5890	2.42	LLS1K822MELC
10000	35×50	6630	2.68	LLS1K103MELC

100V (2A)				
定格静電容量 ( $\mu\text{F}$ )	サイズ $\phi$ DXL (mm)	定格リップル (mArms)	漏れ電流 (mA)	品番
820	22×25	1860	0.85	LLS2A821MELZ
1000	22×30	2020	0.94	LLS2A102MELZ
1200	22×30	2120	1.03	LLS2A122MELZ
	25×25	2110	1.03	LLS2A122MELA
1500	22×35	2450	1.16	LLS2A152MELZ
	25×30	2470	1.16	LLS2A152MELA
	30×25	2560	1.16	LLS2A152MELB
1800	22×40	2770	1.27	LLS2A182MELZ
	25×35	2810	1.27	LLS2A182MELA
	30×25	2650	1.27	LLS2A182MELB
2200	22×45	3150	1.40	LLS2A222MELZ
	25×40	3210	1.40	LLS2A222MELA
	30×30	3170	1.40	LLS2A222MELB
2700	25×45	3660	1.55	LLS2A272MELA
	30×35	3650	1.55	LLS2A272MELB
	35×30	3770	1.55	LLS2A272MELC
3300	25×50	4150	1.72	LLS2A332MELA
	30×40	4180	1.72	LLS2A332MELB
	35×35	4070	1.72	LLS2A332MELC
3900	30×45	4670	1.87	LLS2A392MELB
	35×35	4610	1.87	LLS2A392MELC
4700	30×50	5260	2.05	LLS2A472MELB
	35×40	5230	2.05	LLS2A472MELC
5600	35×45	5880	2.24	LLS2A562MELC
6800	35×50	6010	2.47	LLS2A682MELC

定格リップル電流 (mArms) at 85°C 120Hz

アルミニウム電解コンデンサ ALUMINUM ELECTROLYTIC CAPACITORS

LLS

■寸法表

160V (2C)				
定格静電容量 ( $\mu$ F)	サイズ $\phi$ D×L (mm)	定格リプル (mArms)	漏れ電流 (mA)	品番
270	20×25	1280	0.62	LLS2C271MELY
330	20×25	1550	0.68	LLS2C331MELY
390	20×30	1630	0.74	LLS2C391MELY
	22×25	1630	0.74	LLS2C391MELZ
470	20×30	1900	0.82	LLS2C471MELY
	22×30	1860	0.82	LLS2C471MELZ
	25×25	1860	0.82	LLS2C471MELA
560	20×35	2140	0.89	LLS2C561MELY
	22×30	2150	0.89	LLS2C561MELZ
	25×25	2150	0.89	LLS2C561MELA
680	20×40	2350	0.98	LLS2C681MELY
	22×35	2350	0.98	LLS2C681MELZ
	25×30	2330	0.98	LLS2C681MELA
	30×25	2330	0.98	LLS2C681MELB
820	22×40	2680	1.08	LLS2C821MELZ
	25×30	2650	1.08	LLS2C821MELA
	30×25	2640	1.08	LLS2C821MELB
1000	22×45	3020	1.20	LLS2C102MELZ
	25×35	3000	1.20	LLS2C102MELA
	30×30	2960	1.20	LLS2C102MELB
1200	25×40	3430	1.31	LLS2C122MELA
	30×30	3410	1.31	LLS2C122MELB
	35×25	3400	1.31	LLS2C122MELC
1500	25×50	3960	1.46	LLS2C152MELA
	30×35	3960	1.46	LLS2C152MELB
	35×30	3940	1.46	LLS2C152MELC
1800	30×40	4310	1.60	LLS2C182MELB
	35×35	4280	1.60	LLS2C182MELC
2200	30×50	4960	1.77	LLS2C222MELB
	35×40	4960	1.77	LLS2C222MELC
2700	35×45	5570	1.97	LLS2C272MELC

180V (2Z)				
定格静電容量 ( $\mu$ F)	サイズ $\phi$ D×L (mm)	定格リプル (mArms)	漏れ電流 (mA)	品番
270	20×25	1290	0.66	LLS2Z271MELY
330	20×30	1770	0.73	LLS2Z331MELY
	22×25	1770	0.73	LLS2Z331MELZ
390	20×30	1840	0.79	LLS2Z391MELY
	22×25	1840	0.79	LLS2Z391MELZ
470	20×35	1910	0.87	LLS2Z471MELY
	22×30	1910	0.87	LLS2Z471MELZ
	25×25	2080	0.87	LLS2Z471MELA
560	20×40	2150	0.95	LLS2Z561MELY
	22×35	2250	0.95	LLS2Z561MELZ
	25×25	2150	0.95	LLS2Z561MELA
680	22×35	2480	1.04	LLS2Z681MELZ
	25×30	2500	1.04	LLS2Z681MELA
	30×25	2460	1.04	LLS2Z681MELB
	22×40	2860	1.15	LLS2Z821MELZ
820	25×35	2750	1.15	LLS2Z821MELA
	30×25	2690	1.15	LLS2Z821MELB
	22×50	3100	1.27	LLS2Z102MELZ
1000	25×40	3060	1.27	LLS2Z102MELA
	30×30	3100	1.27	LLS2Z102MELB
	25×45	3630	1.39	LLS2Z122MELA
1200	30×35	3550	1.39	LLS2Z122MELB
	35×30	3490	1.39	LLS2Z122MELC
	30×40	4100	1.55	LLS2Z152MELB
1500	35×35	4020	1.55	LLS2Z152MELC
	30×45	4550	1.70	LLS2Z182MELB
1800	35×35	4540	1.70	LLS2Z182MELC
	2200	35×40	4830	1.88
2700	35×50	5300	2.09	LLS2Z272MELC

200V (2D)				
定格静電容量 ( $\mu$ F)	サイズ $\phi$ D×L (mm)	定格リプル (mArms)	漏れ電流 (mA)	品番
220	20×25	1190	0.62	LLS2D221MELY
270	20×25	1390	0.69	LLS2D271MELY
	22×25	1370	0.69	LLS2D271MELZ
330	20×30	1560	0.77	LLS2D331MELY
	22×25	1510	0.77	LLS2D331MELZ
390	20×35	1740	0.83	LLS2D391MELY
	22×30	1730	0.83	LLS2D391MELZ
	25×25	1710	0.83	LLS2D391MELA
470	20×35	2030	0.91	LLS2D471MELY
	22×30	1970	0.91	LLS2D471MELZ
	25×25	1950	0.91	LLS2D471MELA
560	20×40	2180	1.00	LLS2D561MELY
	22×35	2180	1.00	LLS2D561MELZ
	25×30	2150	1.00	LLS2D561MELA
	30×25	2150	1.00	LLS2D561MELB
680	22×40	2480	1.10	LLS2D681MELZ
	25×30	2480	1.10	LLS2D681MELA
	30×25	2480	1.10	LLS2D681MELB
820	22×45	2810	1.21	LLS2D821MELZ
	25×35	2790	1.21	LLS2D821MELA
	30×30	2800	1.21	LLS2D821MELB
1000	22×50	3280	1.34	LLS2D102MELZ
	25×40	3280	1.34	LLS2D102MELA
	30×35	3150	1.34	LLS2D102MELB
1200	30×35	3610	1.46	LLS2D122MELB
	35×30	3570	1.46	LLS2D122MELC
1500	30×45	4130	1.64	LLS2D152MELB
	35×35	4060	1.64	LLS2D152MELC
1800	30×50	4600	1.80	LLS2D182MELB
	35×40	4590	1.80	LLS2D182MELC
2200	35×45	5250	1.98	LLS2D222MELC

250V (2E)				
定格静電容量 ( $\mu$ F)	サイズ $\phi$ D×L (mm)	定格リプル (mArms)	漏れ電流 (mA)	品番
180	20×25	1200	0.63	LLS2E181MELY
220	20×25	1260	0.70	LLS2E221MELY
	22×25	1240	0.70	LLS2E221MELZ
270	20×30	1420	0.77	LLS2E271MELY
	22×25	1500	0.77	LLS2E271MELZ
330	20×35	1680	0.86	LLS2E331MELY
	22×30	1660	0.86	LLS2E331MELZ
	25×25	1610	0.86	LLS2E331MELA
390	20×40	1920	0.93	LLS2E391MELY
	22×35	1880	0.93	LLS2E391MELZ
	25×30	1880	0.93	LLS2E391MELA
470	22×35	2150	1.02	LLS2E471MELZ
	25×35	2150	1.02	LLS2E471MELA
	30×25	2040	1.02	LLS2E471MELB
560	22×40	2480	1.12	LLS2E561MELZ
	25×35	2350	1.12	LLS2E561MELA
	30×25	2350	1.12	LLS2E561MELB
680	25×40	2670	1.23	LLS2E681MELA
	30×30	2710	1.23	LLS2E681MELB
820	25×45	3010	1.35	LLS2E821MELA
	30×35	2980	1.35	LLS2E821MELB
	35×30	2960	1.35	LLS2E821MELC
1000	30×40	3560	1.50	LLS2E102MELB
	35×35	3480	1.50	LLS2E102MELC
1200	30×45	3990	1.64	LLS2E122MELB
	35×35	3840	1.64	LLS2E122MELC
1500	35×40	4330	1.83	LLS2E152MELC
1800	35×50	4540	2.01	LLS2E182MELC

定格リプル電流 (mArms) at 85°C 120Hz

## アルミニウム電解コンデンサ ALUMINUM ELECTROLYTIC CAPACITORS

LLS

## ■寸法表

350V (2V)				
定格静電容量 ( $\mu$ F)	サイズ $\phi$ DXL (mm)	定格リプル (mArms)	漏れ電流 (mA)	品番
120	20×30	960	0.61	LLS2V121MELY
	22×25	1040	0.61	LLS2V121MELZ
150	20×30	1100	0.68	LLS2V151MELY
	22×30	1200	0.68	LLS2V151MELZ
	25×25	1220	0.68	LLS2V151MELA
180	20×35	1240	0.75	LLS2V181MELY
	22×30	1340	0.75	LLS2V181MELZ
	25×25	1370	0.75	LLS2V181MELA
220	22×35	1470	0.83	LLS2V221MELZ
	25×30	1530	0.83	LLS2V221MELA
	30×25	1540	0.83	LLS2V221MELB
270	22×40	1700	0.92	LLS2V271MELZ
	25×35	1730	0.92	LLS2V271MELA
	30×25	1800	0.92	LLS2V271MELB
330	22×45	1870	1.01	LLS2V331MELZ
	25×35	1970	1.01	LLS2V331MELA
	30×30	2030	1.01	LLS2V331MELB
390	25×40	2140	1.10	LLS2V391MELA
	30×35	2230	1.10	LLS2V391MELB
	35×30	2300	1.10	LLS2V391MELC
470	25×50	2550	1.21	LLS2V471MELA
	30×35	2530	1.21	LLS2V471MELB
	35×30	2550	1.21	LLS2V471MELC
560	30×40	2730	1.32	LLS2V561MELB
	35×35	2750	1.32	LLS2V561MELC
680	30×50	3150	1.46	LLS2V681MELB
	35×40	3150	1.46	LLS2V681MELC
820	35×45	3470	1.60	LLS2V821MELC
1000	35×50	3600	1.77	LLS2V102MELC

400V (2G)				
定格静電容量 ( $\mu$ F)	サイズ $\phi$ DXL (mm)	定格リプル (mArms)	漏れ電流 (mA)	品番
68	20×25	750	0.49	LLS2G680MELY
82	20×30	820	0.54	LLS2G820MELY
	22×25	840	0.54	LLS2G820MELZ
100	20×30	950	0.60	LLS2G101MELY
	22×25	950	0.60	LLS2G101MELZ
120	20×35	1070	0.65	LLS2G121MELY
	22×30	1090	0.65	LLS2G121MELZ
	25×25	1130	0.65	LLS2G121MELA
150	20×40	1220	0.73	LLS2G151MELY
	22×35	1240	0.73	LLS2G151MELZ
	25×30	1270	0.73	LLS2G151MELA
180	22×40	1410	0.80	LLS2G181MELZ
	25×30	1440	0.80	LLS2G181MELA
	30×25	1520	0.80	LLS2G181MELB
220	22×45	1580	0.88	LLS2G221MELZ
	25×35	1640	0.88	LLS2G221MELA
	30×30	1660	0.88	LLS2G221MELB
270	25×40	1790	0.98	LLS2G271MELA
	30×30	1820	0.98	LLS2G271MELB
330	25×45	2000	1.08	LLS2G331MELA
	30×35	2050	1.08	LLS2G331MELB
	35×30	2050	1.08	LLS2G331MELC
390	30×40	2260	1.18	LLS2G391MELB
	35×35	2280	1.18	LLS2G391MELC
470	30×45	2510	1.30	LLS2G471MELB
	35×35	2510	1.30	LLS2G471MELC
560	30×50	2850	1.41	LLS2G561MELB
	35×40	2850	1.41	LLS2G561MELC
680	35×50	3100	1.56	LLS2G681MELC

450V (2W)				
定格静電容量 ( $\mu$ F)	サイズ $\phi$ DXL (mm)	定格リプル (mArms)	漏れ電流 (mA)	品番
56	20×25	610	0.47	LLS2W560MELY
68	20×30	710	0.52	LLS2W680MELY
	22×25	710	0.52	LLS2W680MELZ
82	20×35	800	0.57	LLS2W820MELY
	22×25	860	0.57	LLS2W820MELZ
100	20×35	880	0.63	LLS2W101MELY
	22×30	950	0.63	LLS2W101MELZ
	25×25	970	0.63	LLS2W101MELA
120	20×40	990	0.69	LLS2W121MELY
	22×35	1070	0.69	LLS2W121MELZ
	25×30	1090	0.69	LLS2W121MELA
	30×25	1120	0.69	LLS2W121MELB
150	22×40	1180	0.77	LLS2W151MELZ
	25×30	1250	0.77	LLS2W151MELA
	30×25	1290	0.77	LLS2W151MELB
180	22×45	1320	0.85	LLS2W181MELZ
	25×35	1400	0.85	LLS2W181MELA
	30×30	1450	0.85	LLS2W181MELB
220	25×40	1590	0.94	LLS2W221MELA
	30×30	1640	0.94	LLS2W221MELB
	35×25	1590	0.94	LLS2W221MELC
270	30×35	1890	1.04	LLS2W271MELB
	35×30	1900	1.04	LLS2W271MELC
330	30×40	2120	1.15	LLS2W331MELB
	35×35	2150	1.15	LLS2W331MELC
390	30×45	2350	1.25	LLS2W391MELB
	35×40	2380	1.25	LLS2W391MELC
470	35×45	2680	1.37	LLS2W471MELC
560	35×50	2880	1.50	LLS2W561MELC

定格リプル電流 (mArms) at 85°C 120Hz

# アルミニウム電解コンデンサ ALUMINUM ELECTROLYTIC CAPACITORS

**LLG** 基板自立形・85℃小形品



小形薄形品

- LLS の小形化品。
- 機器の小形化に寄与。
- RoHS指令 (2011/65/EU、(EU) 2015/863) 対応済。

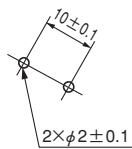
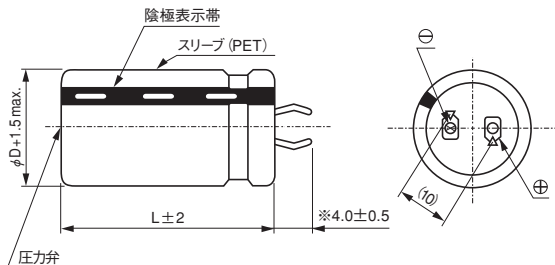


スリーブ色：ブラック

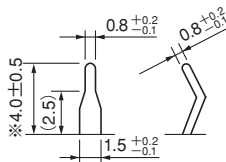
## 仕様

項目	性能			
カテゴリ温度範囲	-40~+85℃ (160~250V)、-25~+85℃ (400~450V)			
定格電圧範囲	160~450V			
定格静電容量範囲	120~3900μF			
定格静電容量許容差	±20% (120Hz, 20℃)			
漏れ電流	3√CV (μA) 以下 (20℃, 5分値) [C: 定格静電容量 (μF), V: 定格電圧 (V)]			
損失角の正接 (tan δ)	定格電圧 (V)	160~400	450	120Hz 20℃
	tan δ (max.)	0.15	0.20	
温度特性	定格電圧 (V)	160~250	400・450	120Hz
	インピーダンス比 (max.) Z (-25℃) / Z (+20℃)	4	8	
耐久性	85℃ 2000時間 定格電圧をこえない範囲で規定の定格リップル電流を重量印加後、20℃に戻し測定を行ったとき、下記項目を満足する			
	静電容量変化率	初期値の±20%以内		
	tan δ	初期規格値の200%以下		
	漏れ電流	初期規格値以下		
高温無負荷特性	85℃ 1000時間 無負荷放置後、20℃にてJIS C 5101-4 4.1項による電圧処理を行った後、下記項目を満足する			
	静電容量変化率	初期値の±20%以内		
	tan δ	初期規格値の200%以下		
	漏れ電流	初期規格値以下		
表示	ブラックスリーブに白色表示			

## 寸法図

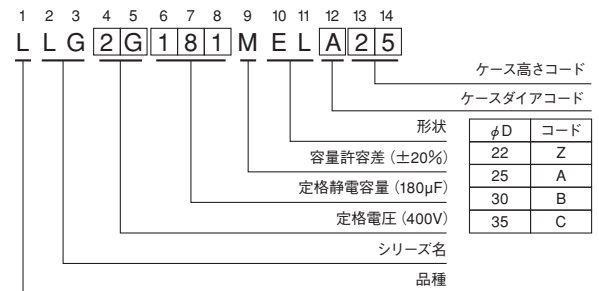


(基板穴寸法)



(端子形状)

## 品番コード体系 (例: 400V 180μF)



※その他端子形状についても製作致します。  
アルミニウム電解コンデンサ 製品ガイドをご参照ください。

●寸法表は次頁に掲載しております。



アルミニウム電解コンデンサ ALUMINUM ELECTROLYTIC CAPACITORS



■寸法表

160V (2C)				
定格静電容量 ( $\mu$ F)	サイズ $\phi$ D×L (mm)	定格リップル (mArms)	漏れ電流 (mA)	品番
560	22×25	2250	0.89	LLG2C561MELZ25
680	22×30	2500	0.98	LLG2C681MELZ30
820	22×35	2750	1.08	LLG2C821MELZ35
	25×25	2520	1.08	LLG2C821MELA25
1000	22×40	3000	1.20	LLG2C102MELZ40
	25×30	3000	1.20	LLG2C102MELA30
1200	22×40	3050	1.31	LLG2C122MELZ40
	25×35	3250	1.31	LLG2C122MELA35
	30×25	3050	1.31	LLG2C122MELB25
1500	22×50	3400	1.46	LLG2C152MELZ50
	25×40	3400	1.46	LLG2C152MELA40
	30×30	3400	1.46	LLG2C152MELB30
	35×25	3400	1.46	LLG2C152MELC25
1800	25×45	3800	1.60	LLG2C182MELA45
	30×35	4200	1.60	LLG2C182MELB35
	35×30	4100	1.60	LLG2C182MELC30
2200	30×40	4450	1.77	LLG2C222MELB40
	35×35	4780	1.77	LLG2C222MELC35
2700	30×45	4900	1.97	LLG2C272MELB45
	35×40	5450	1.97	LLG2C272MELC40
3300	35×45	5750	2.17	LLG2C332MELC45
3900	35×50	6000	2.36	LLG2C392MELC50

180V (2Z)				
定格静電容量 ( $\mu$ F)	サイズ $\phi$ D×L (mm)	定格リップル (mArms)	漏れ電流 (mA)	品番
560	22×25	1800	0.95	LLG2Z561MELZ25
680	22×30	1900	1.04	LLG2Z681MELZ30
	25×25	2100	1.04	LLG2Z681MELA25
820	22×35	2450	1.15	LLG2Z821MELZ35
	25×30	2400	1.15	LLG2Z821MELA30
1000	22×40	2800	1.27	LLG2Z102MELZ40
	25×35	2700	1.27	LLG2Z102MELA35
	30×25	2650	1.27	LLG2Z102MELB25
1200	22×45	2900	1.39	LLG2Z122MELZ45
	25×40	3000	1.39	LLG2Z122MELA40
	30×30	3000	1.39	LLG2Z122MELB30
	35×25	3000	1.39	LLG2Z122MELC25
1500	25×45	3300	1.55	LLG2Z152MELA45
	30×35	3300	1.55	LLG2Z152MELB35
	35×30	3300	1.55	LLG2Z152MELC30
1800	25×50	3600	1.70	LLG2Z182MELA50
	30×40	3600	1.70	LLG2Z182MELB40
	35×30	3400	1.70	LLG2Z182MELC30
2200	30×45	4300	1.88	LLG2Z222MELB45
	35×35	4300	1.88	LLG2Z222MELC35
2700	30×50	4700	2.09	LLG2Z272MELB50
	35×40	4700	2.09	LLG2Z272MELC40
3300	35×45	5000	2.31	LLG2Z332MELC45

200V (2D)				
定格静電容量 ( $\mu$ F)	サイズ $\phi$ D×L (mm)	定格リップル (mArms)	漏れ電流 (mA)	品番
470	22×25	1430	0.91	LLG2D471MELZ25
560	22×30	2070	1.00	LLG2D561MELZ30
	25×25	2070	1.00	LLG2D561MELA25
680	22×35	2280	1.10	LLG2D681MELZ35
	25×30	2280	1.10	LLG2D681MELA30
820	22×40	2490	1.21	LLG2D821MELZ40
	25×30	2340	1.21	LLG2D821MELA30
1000	22×45	2550	1.34	LLG2D102MELZ45
	25×35	2550	1.34	LLG2D102MELA35
	30×30	2760	1.34	LLG2D102MELB30
1200	22×50	2810	1.46	LLG2D122MELZ50
	25×40	2810	1.46	LLG2D122MELA40
	30×30	2810	1.46	LLG2D122MELB30
	35×25	2810	1.46	LLG2D122MELC25
1500	25×50	3290	1.64	LLG2D152MELA50
	30×35	2980	1.64	LLG2D152MELB35
	35×30	3290	1.64	LLG2D152MELC30
1800	30×40	3320	1.80	LLG2D182MELB40
	35×35	3670	1.80	LLG2D182MELC35
2200	30×50	4180	1.98	LLG2D222MELB50
	35×40	4180	1.98	LLG2D222MELC40
2700	35×45	4340	2.20	LLG2D272MELC45
3300	35×50	4420	2.43	LLG2D332MELC50

250V (2E)				
定格静電容量 ( $\mu$ F)	サイズ $\phi$ D×L (mm)	定格リップル (mArms)	漏れ電流 (mA)	品番
330	22×25	1300	0.86	LLG2E331MELZ25
390	22×30	1910	0.93	LLG2E391MELZ30
470	25×25	2000	1.02	LLG2E471MELA25
560	22×40	2250	1.12	LLG2E561MELZ40
	25×30	2250	1.12	LLG2E561MELA30
680	22×45	2500	1.23	LLG2E681MELZ45
	25×35	2500	1.23	LLG2E681MELA35
	30×25	2500	1.23	LLG2E681MELB25
820	25×40	2770	1.35	LLG2E821MELA40
	30×30	2770	1.35	LLG2E821MELB30
	35×25	2770	1.35	LLG2E821MELC25
1000	25×50	3320	1.50	LLG2E102MELA50
	30×35	3320	1.50	LLG2E102MELB35
	35×30	3320	1.50	LLG2E102MELC30
1200	30×40	3840	1.64	LLG2E122MELB40
	35×35	3840	1.64	LLG2E122MELC35
1500	30×50	4250	1.83	LLG2E152MELB50
	35×40	4250	1.83	LLG2E152MELC40
1800	35×45	4550	2.01	LLG2E182MELC45
2200	35×50	4750	2.22	LLG2E222MELC50

定格リップル電流 (mArms) at 85°C 120Hz

## アルミニウム電解コンデンサ ALUMINUM ELECTROLYTIC CAPACITORS

LLG

## ■寸法表

400V (2G)				
定格静電容量 ( $\mu$ F)	サイズ $\phi$ DXL(mm)	定格リプル (mArms)	漏れ電流 (mA)	品番
150	22×25	1030	0.73	LLG2G151MELZ25
180	22×30	1160	0.80	LLG2G181MELZ30
	25×25	1160	0.80	LLG2G181MELA25
220	22×35	1400	0.88	LLG2G221MELZ35
	25×30	1400	0.88	LLG2G221MELA30
270	22×40	1500	0.98	LLG2G271MELZ40
	25×35	1500	0.98	LLG2G271MELA35
330	22×45	1700	1.08	LLG2G331MELZ45
	25×35	1700	1.08	LLG2G331MELA35
	30×30	1700	1.08	LLG2G331MELB30
390	22×50	1900	1.18	LLG2G391MELZ50
	25×40	1900	1.18	LLG2G391MELA40
	30×30	1900	1.18	LLG2G391MELB30
	35×25	1900	1.18	LLG2G391MELC25
470	25×50	2130	1.30	LLG2G471MELA50
	30×35	2130	1.30	LLG2G471MELB35
	35×30	2130	1.30	LLG2G471MELC30
560	30×40	2390	1.41	LLG2G561MELB40
	35×35	2390	1.41	LLG2G561MELC35
680	30×45	2690	1.56	LLG2G681MELB45
	35×35	2690	1.56	LLG2G681MELC35
820	35×40	2960	1.71	LLG2G821MELC40
1000	35×50	3300	1.89	LLG2G102MELC50

450V (2W)				
定格静電容量 ( $\mu$ F)	サイズ $\phi$ DXL(mm)	定格リプル (mArms)	漏れ電流 (mA)	品番
120	22×25	930	0.69	LLG2W121MELZ25
150	22×30	1040	0.77	LLG2W151MELZ30
	25×25	1040	0.77	LLG2W151MELA25
180	22×35	1300	0.85	LLG2W181MELZ35
	25×30	1300	0.85	LLG2W181MELA30
220	22×40	1400	0.94	LLG2W221MELZ40
	25×35	1500	0.94	LLG2W221MELA35
	30×25	1400	0.94	LLG2W221MELB25
270	22×45	1660	1.04	LLG2W271MELZ45
	25×40	1800	1.04	LLG2W271MELA40
	30×30	1800	1.04	LLG2W271MELB30
330	25×45	1950	1.15	LLG2W331MELA45
	30×35	1950	1.15	LLG2W331MELB35
	35×30	1950	1.15	LLG2W331MELC30
390	25×50	2100	1.25	LLG2W391MELA50
	30×35	2100	1.25	LLG2W391MELB35
	35×30	2100	1.25	LLG2W391MELC30
470	30×40	2320	1.37	LLG2W471MELB40
	35×35	2320	1.37	LLG2W471MELC35
560	30×50	2660	1.50	LLG2W561MELB50
	35×40	2660	1.50	LLG2W561MELC40
680	35×45	2820	1.65	LLG2W681MELC45
820	35×50	3000	1.82	LLG2W821MELC50

定格リプル電流 (mArms) at 85°C 120Hz

## ●定格リプル電流の周波数補正係数

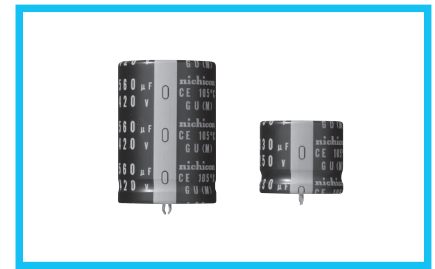
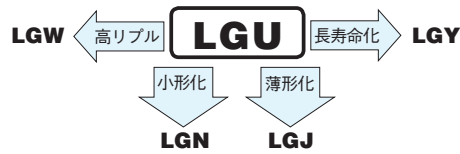
周波数 (Hz)	50	60	120	300	1k	10k	50k ~
160 ~ 250V	0.81	0.85	1.00	1.17	1.32	1.45	1.50
400・450V	0.77	0.82	1.00	1.16	1.30	1.41	1.43



# アルミニウム電解コンデンサ ALUMINUM ELECTROLYTIC CAPACITORS

## LGU 基板自立形・105°C標準品

- 定格リプル電流印加 3000 時間保証。
- RoHS指令 (2011/65/EU、(EU) 2015/863) 対応済。

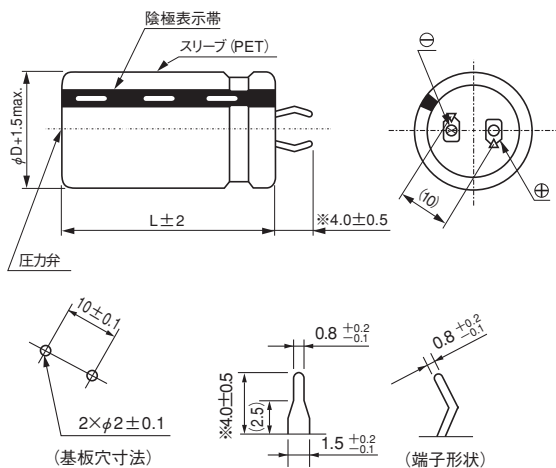


スリーブ色：ブラック

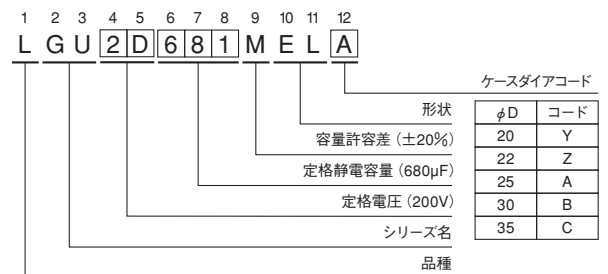
### 仕様

項目	性能										
カテゴリ温度範囲	-40~+105°C (16~250V), -25~+105°C (315~450V)										
定格電圧範囲	16~450V										
定格静電容量範囲	47~47000μF										
定格静電容量許容差	±20% (120Hz, 20°C)										
漏れ電流	3√CV (μA) 以下 (20°C, 5分値) [C: 定格静電容量 (μF), V: 定格電圧 (V)]										
損失角の正接 (tan δ)	定格電圧 (V)	16	25	35	50	63	80・100	160~420	450	120Hz 20°C	
	tan δ (max.)	0.50	0.40	0.35	0.30	0.25	0.20	0.15	0.20		
温度特性	定格電圧 (V)	16~100			160 ~ 250			315 ~ 450		120Hz	
	インピーダンス比 (max.)	Z (-25°C) / Z (+20°C)	4			3			8		
		Z (-40°C) / Z (+20°C)	20			12			-		
耐久性	105°C 3000時間 定格電圧をこえない範囲で規定の定格リプル電流を重量印加後、20°Cに戻し測定を行ったとき、下記項目を満足する										
	静電容量変化率	初期値の±20%以内									
	tan δ	初期規格値の200%以下									
	漏れ電流	初期規格値以下									
高温無負荷特性	105°C 1000時間 無負荷放置後、20°CにてJIS C 5101-4 4.1項による電圧処理を行った後、下記項目を満足する										
	静電容量変化率	初期値の±15%以内									
	tan δ	初期規格値の150%以下									
	漏れ電流	初期規格値以下									
表示	ブラックスリーブに白色表示										

### 寸法図



### 品番コード体系 (例: 200V 680μF)



※その他端子形状についても製作致します。  
アルミニウム電解コンデンサ 製品ガイドをご参照ください。

### ● 定格リプル電流の周波数補正係数

係数	周波数 (Hz)	50	60	120	300	1k	10k	50k~
	16~100V	0.88	0.90	1.00	1.07	1.15	1.15	1.15
	160~250V	0.81	0.85	1.00	1.17	1.32	1.45	1.50
	315~450V	0.77	0.82	1.00	1.16	1.30	1.41	1.43

● 寸法表は次頁に掲載しております。

## アルミニウム電解コンデンサ ALUMINUM ELECTROLYTIC CAPACITORS

LGU

## ■寸法表

16V (1C)				
定格静電容量 ( $\mu$ F)	サイズ $\phi$ DXL(mm)	定格リプル (mArms)	漏れ電流 (mA)	品番
6800	22×25	1750	0.98	LGU1C682MELZ
8200	22×30	2000	1.08	LGU1C822MELZ
10000	22×30	2100	1.20	LGU1C103MELZ
	25×25	2050	1.20	LGU1C103MELA
12000	22×35	2310	1.31	LGU1C123MELZ
	25×30	2300	1.31	LGU1C123MELA
	30×25	2380	1.31	LGU1C123MELB
15000	22×40	2680	1.46	LGU1C153MELZ
	25×35	2680	1.46	LGU1C153MELA
	30×30	2570	1.46	LGU1C153MELB
18000	22×45	2980	1.60	LGU1C183MELZ
	25×40	3160	1.60	LGU1C183MELA
	30×30	3000	1.60	LGU1C183MELB
22000	25×45	3400	1.77	LGU1C223MELA
	30×35	3390	1.77	LGU1C223MELB
	35×30	3250	1.77	LGU1C223MELC
27000	25×50	3850	1.97	LGU1C273MELA
	30×40	3830	1.97	LGU1C273MELB
	35×30	3740	1.97	LGU1C273MELC
33000	30×45	4300	2.17	LGU1C333MELB
	35×35	4270	2.17	LGU1C333MELC
39000	30×50	4810	2.36	LGU1C393MELB
	35×40	4800	2.36	LGU1C393MELC
47000	35×45	5530	2.60	LGU1C473MELC

25V (1E)				
定格静電容量 ( $\mu$ F)	サイズ $\phi$ DXL(mm)	定格リプル (mArms)	漏れ電流 (mA)	品番
4700	22×25	1610	1.02	LGU1E472MELZ
5600	22×30	1800	1.12	LGU1E562MELZ
6800	22×30	1910	1.23	LGU1E682MELZ
	25×25	1910	1.23	LGU1E682MELA
8200	22×35	2140	1.35	LGU1E822MELZ
	25×30	2340	1.35	LGU1E822MELA
	30×25	2250	1.35	LGU1E822MELB
10000	22×40	2650	1.50	LGU1E103MELZ
	25×35	2610	1.50	LGU1E103MELA
	30×30	2610	1.50	LGU1E103MELB
12000	22×45	2690	1.64	LGU1E123MELZ
	25×40	2810	1.64	LGU1E123MELA
	30×30	2740	1.64	LGU1E123MELB
15000	25×45	3270	1.83	LGU1E153MELA
	30×35	3130	1.83	LGU1E153MELB
	35×30	3260	1.83	LGU1E153MELC
18000	25×50	3540	2.01	LGU1E183MELA
	30×40	3560	2.01	LGU1E183MELB
	35×35	3840	2.01	LGU1E183MELC
22000	30×45	4240	2.22	LGU1E223MELB
	35×35	3960	2.22	LGU1E223MELC
27000	35×45	4750	2.46	LGU1E273MELC
33000	35×50	5500	2.72	LGU1E333MELC

35V (1V)				
定格静電容量 ( $\mu$ F)	サイズ $\phi$ DXL(mm)	定格リプル (mArms)	漏れ電流 (mA)	品番
3300	22×25	1450	1.01	LGU1V332MELZ
3900	22×30	1690	1.10	LGU1V392MELZ
4700	22×35	2020	1.21	LGU1V472MELZ
	25×25	1780	1.21	LGU1V472MELA
5600	22×35	2130	1.32	LGU1V562MELZ
	25×30	2040	1.32	LGU1V562MELA
	30×25	2120	1.32	LGU1V562MELB
6800	22×40	2410	1.46	LGU1V682MELZ
	25×35	2310	1.46	LGU1V682MELA
	30×25	2310	1.46	LGU1V682MELB
8200	22×50	2850	1.60	LGU1V822MELZ
	25×40	2730	1.60	LGU1V822MELA
	30×30	2750	1.60	LGU1V822MELB
10000	25×45	3050	1.77	LGU1V103MELA
	30×35	3050	1.77	LGU1V103MELB
12000	25×50	3370	1.94	LGU1V123MELA
	30×40	3280	1.94	LGU1V123MELB
	35×30	3200	1.94	LGU1V123MELC
15000	30×45	3740	2.17	LGU1V153MELB
	35×35	3690	2.17	LGU1V153MELC
18000	35×40	4370	2.38	LGU1V183MELC
22000	35×50	4920	2.63	LGU1V223MELC

50V (1H)				
定格静電容量 ( $\mu$ F)	サイズ $\phi$ DXL(mm)	定格リプル (mArms)	漏れ電流 (mA)	品番
1800	22×25	1340	0.90	LGU1H182MELZ
2700	22×30	1700	1.10	LGU1H272MELZ
	25×25	1700	1.10	LGU1H272MELA
3300	22×35	1980	1.21	LGU1H332MELZ
	25×30	2000	1.21	LGU1H332MELA
3900	22×40	2250	1.32	LGU1H392MELZ
	25×30	2280	1.32	LGU1H392MELA
	30×25	2220	1.32	LGU1H392MELB
4700	22×45	2560	1.45	LGU1H472MELZ
	25×35	2610	1.45	LGU1H472MELA
	30×30	2580	1.45	LGU1H472MELB
5600	22×50	2890	1.58	LGU1H562MELZ
	25×40	2810	1.58	LGU1H562MELA
	30×30	2950	1.58	LGU1H562MELB
6800	25×45	3370	1.74	LGU1H682MELA
	30×35	3390	1.74	LGU1H682MELB
	35×30	3310	1.74	LGU1H682MELC
8200	30×40	3710	1.92	LGU1H822MELB
	35×35	3660	1.92	LGU1H822MELC
10000	30×50	4090	2.12	LGU1H103MELB
	35×40	4070	2.12	LGU1H103MELC
12000	35×45	4560	2.32	LGU1H123MELC
15000	35×50	4770	2.59	LGU1H153MELC

定格リプル電流 (mArms) at 105°C 120Hz

アルミニウム電解コンデンサ ALUMINUM ELECTROLYTIC CAPACITORS

LGU

■寸法表

63V (1J)				
定格静電容量 ( $\mu$ F)	サイズ $\phi$ DXL (mm)	定格リプル (mArms)	漏れ電流 (mA)	品番
1200	22×25	1250	0.82	LGU1J122MELZ
1500	22×30	1470	0.92	LGU1J152MELZ
	25×25	1440	0.92	LGU1J152MELA
1800	22×30	1580	1.01	LGU1J182MELZ
	25×25	1520	1.01	LGU1J182MELA
2200	22×35	1820	1.11	LGU1J222MELZ
	25×30	1750	1.11	LGU1J222MELA
2700	22×40	2070	1.23	LGU1J272MELZ
	25×35	2110	1.23	LGU1J272MELA
	30×25	1930	1.23	LGU1J272MELB
3300	22×45	2330	1.36	LGU1J332MELZ
	25×35	2270	1.36	LGU1J332MELA
	30×30	2240	1.36	LGU1J332MELB
3900	25×40	2540	1.48	LGU1J392MELA
	30×35	2550	1.48	LGU1J392MELB
4700	25×50	2970	1.63	LGU1J472MELA
	30×40	2900	1.63	LGU1J472MELB
	35×30	2830	1.63	LGU1J472MELC
5600	30×40	3280	1.78	LGU1J562MELB
	35×35	3240	1.78	LGU1J562MELC
6800	30×50	3730	1.96	LGU1J682MELB
	35×40	3710	1.96	LGU1J682MELC
8200	35×45	4160	2.15	LGU1J822MELC
10000	35×50	4690	2.38	LGU1J103MELC

80V (1K)				
定格静電容量 ( $\mu$ F)	サイズ $\phi$ DXL (mm)	定格リプル (mArms)	漏れ電流 (mA)	品番
820	22×25	1110	0.76	LGU1K821MELZ
1000	22×25	1290	0.84	LGU1K102MELZ
1200	22×30	1440	0.92	LGU1K122MELZ
	25×25	1390	0.92	LGU1K122MELA
1500	22×30	1610	1.03	LGU1K152MELZ
	25×25	1620	1.03	LGU1K152MELA
1800	22×35	1830	1.13	LGU1K182MELZ
	25×30	1860	1.13	LGU1K182MELA
	30×25	1810	1.13	LGU1K182MELB
2200	22×40	2090	1.25	LGU1K222MELZ
	25×35	2010	1.25	LGU1K222MELA
	30×25	2100	1.25	LGU1K222MELB
2700	25×40	2430	1.39	LGU1K272MELA
	30×30	2430	1.39	LGU1K272MELB
3300	25×45	2760	1.54	LGU1K332MELA
	30×35	2780	1.54	LGU1K332MELB
	35×30	2710	1.54	LGU1K332MELC
3900	25×50	2920	1.67	LGU1K392MELA
	30×40	3120	1.67	LGU1K392MELB
	35×30	3070	1.67	LGU1K392MELC
4700	30×45	3520	1.83	LGU1K472MELB
	35×35	3500	1.83	LGU1K472MELC
5600	30×50	3800	2.00	LGU1K562MELB
	35×40	3870	2.00	LGU1K562MELC
6800	35×45	4190	2.21	LGU1K682MELC

100V (2A)				
定格静電容量 ( $\mu$ F)	サイズ $\phi$ DXL (mm)	定格リプル (mArms)	漏れ電流 (mA)	品番
560	22×25	1070	0.70	LGU2A561MELZ
820	22×30	1350	0.85	LGU2A821MELZ
	25×25	1350	0.85	LGU2A821MELA
1000	22×30	1540	0.94	LGU2A102MELZ
	25×30	1560	0.94	LGU2A102MELA
1200	22×40	1740	1.03	LGU2A122MELZ
	25×30	1760	1.03	LGU2A122MELA
	30×25	1710	1.03	LGU2A122MELB
1500	22×45	1990	1.16	LGU2A152MELZ
	25×35	2030	1.16	LGU2A152MELA
	30×30	2000	1.16	LGU2A152MELB
1800	25×40	2280	1.27	LGU2A182MELA
	30×35	2270	1.27	LGU2A182MELB
2200	25×50	2570	1.40	LGU2A222MELA
	30×35	2590	1.40	LGU2A222MELB
	35×30	2520	1.40	LGU2A222MELC
2700	30×45	2940	1.55	LGU2A272MELB
	35×35	2900	1.55	LGU2A272MELC
3300	30×50	3320	1.72	LGU2A332MELB
	35×40	3310	1.72	LGU2A332MELC
3900	35×45	3690	1.87	LGU2A392MELC
4700	35×50	4140	2.05	LGU2A472MELC

160V (2C)				
定格静電容量 ( $\mu$ F)	サイズ $\phi$ DXL (mm)	定格リプル (mArms)	漏れ電流 (mA)	品番
270	20×25	1100	0.62	LGU2C271MELY
330	20×30	1200	0.68	LGU2C331MELY
390	20×30	1300	0.74	LGU2C391MELY
	22×25	1300	0.74	LGU2C391MELZ
470	20×35	1340	0.82	LGU2C471MELY
	22×30	1550	0.82	LGU2C471MELZ
	25×25	1550	0.82	LGU2C471MELA
560	20×40	1500	0.89	LGU2C561MELY
	22×35	1670	0.89	LGU2C561MELZ
	25×30	1670	0.89	LGU2C561MELA
	30×25	1670	0.89	LGU2C561MELB
680	20×45	1700	0.98	LGU2C681MELY
	22×40	1820	0.98	LGU2C681MELZ
	25×30	1820	0.98	LGU2C681MELA
	30×25	1820	0.98	LGU2C681MELB
820	22×45	2040	1.08	LGU2C821MELZ
	25×35	2040	1.08	LGU2C821MELA
	30×30	2040	1.08	LGU2C821MELB
	35×25	2040	1.08	LGU2C821MELC
1000	22×50	2250	1.20	LGU2C102MELZ
	25×40	2250	1.20	LGU2C102MELA
	30×30	2250	1.20	LGU2C102MELB
	35×25	2250	1.20	LGU2C102MELC
1200	25×45	2490	1.31	LGU2C122MELA
	30×35	2490	1.31	LGU2C122MELB
	35×30	2490	1.31	LGU2C122MELC
1500	30×40	2840	1.46	LGU2C152MELB
	35×30	2840	1.46	LGU2C152MELC
1800	30×45	3320	1.60	LGU2C182MELB
	35×35	3000	1.60	LGU2C182MELC
2200	35×45	3500	1.77	LGU2C222MELC
2700	35×50	4000	1.97	LGU2C272MELC

定格リプル電流 (mArms) at 105°C 120Hz

アルミニウム電解コンデンサ ALUMINUM ELECTROLYTIC CAPACITORS

LGU

■寸法表

180V (2Z)				
定格静電容量 ( $\mu$ F)	サイズ $\phi$ D×L(mm)	定格リプル (mArms)	漏れ電流 (mA)	品番
220	20×25	1000	0.59	LGU2Z221MELY
270	20×30	1100	0.66	LGU2Z271MELY
330	20×30	1200	0.73	LGU2Z331MELY
	22×25	1200	0.73	LGU2Z331MELZ
390	20×35	1300	0.79	LGU2Z391MELY
	22×30	1350	0.79	LGU2Z391MELZ
	25×25	1350	0.79	LGU2Z391MELA
470	20×40	1400	0.87	LGU2Z471MELY
	22×35	1500	0.87	LGU2Z471MELZ
	25×30	1500	0.87	LGU2Z471MELA
	30×25	1500	0.87	LGU2Z471MELB
560	20×45	1550	0.95	LGU2Z561MELY
	22×40	1670	0.95	LGU2Z561MELZ
	25×30	1670	0.95	LGU2Z561MELA
	30×25	1670	0.95	LGU2Z561MELB
680	22×45	1780	1.04	LGU2Z681MELZ
	25×35	1780	1.04	LGU2Z681MELA
	30×30	1780	1.04	LGU2Z681MELB
	35×25	1780	1.04	LGU2Z681MELC
820	22×50	2040	1.15	LGU2Z821MELZ
	25×40	2040	1.15	LGU2Z821MELA
	30×30	2040	1.15	LGU2Z821MELB
	35×25	2040	1.15	LGU2Z821MELC
1000	25×45	2300	1.27	LGU2Z102MELA
	30×35	2300	1.27	LGU2Z102MELB
	35×30	2300	1.27	LGU2Z102MELC
1200	25×50	2550	1.39	LGU2Z122MELA
	30×40	2550	1.39	LGU2Z122MELB
	35×30	2550	1.39	LGU2Z122MELC
1500	30×45	2900	1.55	LGU2Z152MELB
	35×35	2900	1.55	LGU2Z152MELC
1800	35×45	3300	1.70	LGU2Z182MELC
2200	35×50	3650	1.88	LGU2Z222MELC

200V (2D)				
定格静電容量 ( $\mu$ F)	サイズ $\phi$ D×L(mm)	定格リプル (mArms)	漏れ電流 (mA)	品番
220	20×25	1000	0.62	LGU2D221MELY
270	20×30	1100	0.69	LGU2D271MELY
	22×25	1100	0.69	LGU2D271MELZ
330	20×35	1200	0.77	LGU2D331MELY
	22×30	1250	0.77	LGU2D331MELZ
	25×25	1250	0.77	LGU2D331MELA
390	20×40	1310	0.83	LGU2D391MELY
	22×30	1350	0.83	LGU2D391MELZ
	25×25	1350	0.83	LGU2D391MELA
470	20×45	1450	0.91	LGU2D471MELY
	22×35	1500	0.91	LGU2D471MELZ
	25×30	1500	0.91	LGU2D471MELA
	30×25	1500	0.91	LGU2D471MELB
560	20×50	1580	1.00	LGU2D561MELY
	22×40	1670	1.00	LGU2D561MELZ
	25×30	1670	1.00	LGU2D561MELA
	30×25	1670	1.00	LGU2D561MELB
680	22×45	1780	1.10	LGU2D681MELZ
	25×35	1780	1.10	LGU2D681MELA
	30×30	1780	1.10	LGU2D681MELB
	35×25	1780	1.10	LGU2D681MELC
820	25×45	2040	1.21	LGU2D821MELA
	30×30	2040	1.21	LGU2D821MELB
	35×25	2040	1.21	LGU2D821MELC
1000	25×50	2300	1.34	LGU2D102MELA
	30×35	2300	1.34	LGU2D102MELB
	35×30	2300	1.34	LGU2D102MELC
1200	30×40	2650	1.46	LGU2D122MELB
	35×35	2650	1.46	LGU2D122MELC
1500	30×50	3080	1.64	LGU2D152MELB
	35×40	3080	1.64	LGU2D152MELC
1800	35×45	3480	1.80	LGU2D182MELC
2200	35×50	3780	1.98	LGU2D222MELC

220V (2P)				
定格静電容量 ( $\mu$ F)	サイズ $\phi$ D×L(mm)	定格リプル (mArms)	漏れ電流 (mA)	品番
180	20×25	900	0.59	LGU2P181MELY
220	20×30	1000	0.66	LGU2P221MELY
	22×25	1000	0.66	LGU2P221MELZ
270	20×35	1150	0.73	LGU2P271MELY
	22×30	1150	0.73	LGU2P271MELZ
330	20×40	1250	0.80	LGU2P331MELY
	22×35	1250	0.80	LGU2P331MELZ
	25×25	1250	0.80	LGU2P331MELA
390	20×45	1400	0.87	LGU2P391MELY
	22×35	1400	0.87	LGU2P391MELZ
	25×30	1400	0.87	LGU2P391MELA
470	20×50	1450	0.96	LGU2P471MELY
	22×40	1450	0.96	LGU2P471MELZ
	25×35	1450	0.96	LGU2P471MELA
	30×25	1450	0.96	LGU2P471MELB
560	22×45	1700	1.05	LGU2P561MELZ
	25×40	1700	1.05	LGU2P561MELA
	30×30	1700	1.05	LGU2P561MELB
680	25×45	1780	1.16	LGU2P681MELA
	30×35	1780	1.16	LGU2P681MELB
	35×25	1780	1.16	LGU2P681MELC
820	25×50	2100	1.27	LGU2P821MELA
	30×40	2100	1.27	LGU2P821MELB
	35×30	2100	1.27	LGU2P821MELC
1000	30×45	2400	1.40	LGU2P102MELB
	35×35	2400	1.40	LGU2P102MELC
1200	30×50	2600	1.54	LGU2P122MELB
	35×40	2600	1.54	LGU2P122MELC
1500	35×45	3000	1.72	LGU2P152MELC

250V (2E)				
定格静電容量 ( $\mu$ F)	サイズ $\phi$ D×L(mm)	定格リプル (mArms)	漏れ電流 (mA)	品番
150	20×25	790	0.58	LGU2E151MELY
180	20×30	900	0.63	LGU2E181MELY
220	20×30	1000	0.70	LGU2E221MELY
	22×25	1000	0.70	LGU2E221MELZ
270	20×35	1100	0.77	LGU2E271MELY
	22×35	1180	0.77	LGU2E271MELZ
	25×25	1180	0.77	LGU2E271MELA
330	20×40	1200	0.86	LGU2E331MELY
	22×40	1300	0.86	LGU2E331MELZ
	25×30	1300	0.86	LGU2E331MELA
	30×25	1300	0.86	LGU2E331MELB
390	20×50	1450	0.93	LGU2E391MELY
	22×45	1490	0.93	LGU2E391MELZ
	25×35	1490	0.93	LGU2E391MELA
	30×25	1490	0.93	LGU2E391MELB
470	22×50	1650	1.02	LGU2E471MELZ
	25×40	1650	1.02	LGU2E471MELA
	30×30	1650	1.02	LGU2E471MELB
	35×25	1650	1.02	LGU2E471MELC
560	25×45	1800	1.12	LGU2E561MELA
	30×35	1800	1.12	LGU2E561MELB
	35×25	1800	1.12	LGU2E561MELC
680	25×50	2000	1.23	LGU2E681MELA
	30×40	2000	1.23	LGU2E681MELB
	35×30	2000	1.23	LGU2E681MELC
820	30×45	2300	1.35	LGU2E821MELB
	35×35	2300	1.35	LGU2E821MELC
1000	30×50	2470	1.50	LGU2E102MELB
	35×40	2470	1.50	LGU2E102MELC
1200	35×45	2600	1.64	LGU2E122MELC
1500	35×50	3000	1.83	LGU2E152MELC

定格リプル電流 (mArms) at 105°C 120Hz



アルミニウム電解コンデンサ ALUMINUM ELECTROLYTIC CAPACITORS

LGU

■寸法表

315V (2F)				
定格静電容量 ( $\mu$ F)	サイズ $\phi$ D×L(mm)	定格リプル (mArms)	漏れ電流 (mA)	品番
82	20×25	640	0.48	LGU2F820MELY
100	20×30	690	0.53	LGU2F101MELY
120	20×30	750	0.58	LGU2F121MELY
	22×25	750	0.58	LGU2F121MELZ
150	20×35	820	0.65	LGU2F151MELY
	22×30	820	0.65	LGU2F151MELZ
	25×25	820	0.65	LGU2F151MELA
180	20×40	900	0.71	LGU2F181MELY
	22×35	920	0.71	LGU2F181MELZ
	25×25	920	0.71	LGU2F181MELA
220	20×50	1000	0.78	LGU2F221MELY
	22×40	1040	0.78	LGU2F221MELZ
	25×30	1040	0.78	LGU2F221MELA
	30×25	1040	0.78	LGU2F221MELB
270	22×45	1160	0.87	LGU2F271MELZ
	25×35	1160	0.87	LGU2F271MELA
	30×25	1160	0.87	LGU2F271MELB
330	22×50	1330	0.96	LGU2F331MELZ
	25×40	1330	0.96	LGU2F331MELA
	30×30	1330	0.96	LGU2F331MELB
	35×25	1330	0.96	LGU2F331MELC
390	25×45	1470	1.05	LGU2F391MELA
	30×35	1470	1.05	LGU2F391MELB
	35×30	1470	1.05	LGU2F391MELC
470	25×50	1700	1.15	LGU2F471MELA
	30×40	1700	1.15	LGU2F471MELB
	35×30	1700	1.15	LGU2F471MELC
560	30×45	2050	1.26	LGU2F561MELB
	35×35	2050	1.26	LGU2F561MELC
680	30×50	2170	1.38	LGU2F681MELB
	35×40	2170	1.38	LGU2F681MELC
820	35×45	2200	1.52	LGU2F821MELC

400V (2G)				
定格静電容量 ( $\mu$ F)	サイズ $\phi$ D×L(mm)	定格リプル (mArms)	漏れ電流 (mA)	品番
56	20×25	510	0.44	LGU2G560MELY
68	20×30	560	0.49	LGU2G680MELY
82	20×30	640	0.54	LGU2G820MELY
	22×25	640	0.54	LGU2G820MELZ
100	20×35	700	0.60	LGU2G101MELY
	22×30	700	0.60	LGU2G101MELZ
	25×25	700	0.60	LGU2G101MELA
120	20×40	750	0.65	LGU2G121MELY
	22×35	750	0.65	LGU2G121MELZ
	25×25	750	0.65	LGU2G121MELA
150	20×45	830	0.73	LGU2G151MELY
	22×40	880	0.73	LGU2G151MELZ
	25×30	880	0.73	LGU2G151MELA
	30×25	880	0.73	LGU2G151MELB
180	22×45	980	0.80	LGU2G181MELZ
	25×35	980	0.80	LGU2G181MELA
	30×30	980	0.80	LGU2G181MELB
220	35×25	980	0.80	LGU2G181MELC
	22×50	1100	0.88	LGU2G221MELZ
	25×40	1100	0.88	LGU2G221MELA
	30×30	1100	0.88	LGU2G221MELB
270	35×25	1100	0.88	LGU2G221MELC
	25×45	1220	0.98	LGU2G271MELA
	30×35	1220	0.98	LGU2G271MELB
330	35×30	1220	0.98	LGU2G271MELC
	25×50	1440	1.08	LGU2G331MELA
	30×40	1440	1.08	LGU2G331MELB
390	35×30	1440	1.08	LGU2G331MELC
	30×45	1600	1.18	LGU2G391MELB
470	35×35	1600	1.18	LGU2G391MELC
	30×50	1900	1.30	LGU2G471MELB
560	35×40	1900	1.30	LGU2G471MELC
	35×45	2120	1.41	LGU2G561MELC

420V (W6)				
定格静電容量 ( $\mu$ F)	サイズ $\phi$ D×L(mm)	定格リプル (mArms)	漏れ電流 (mA)	品番
56	20×25	510	0.46	LGUW6560MELY
68	20×30	560	0.50	LGUW6680MELY
82	20×35	640	0.55	LGUW6820MELY
	22×25	640	0.55	LGUW6820MELZ
100	20×35	700	0.61	LGUW6101MELY
	22×30	700	0.61	LGUW6101MELZ
	25×25	700	0.61	LGUW6101MELA
120	20×40	750	0.67	LGUW6121MELY
	22×35	750	0.67	LGUW6121MELZ
	25×30	750	0.67	LGUW6121MELA
150	20×50	880	0.75	LGUW6151MELY
	22×40	880	0.75	LGUW6151MELZ
	25×35	880	0.75	LGUW6151MELA
	30×25	880	0.75	LGUW6151MELB
180	22×45	950	0.82	LGUW6181MELZ
	25×35	950	0.82	LGUW6181MELA
	30×30	950	0.82	LGUW6181MELB
220	22×50	1100	0.91	LGUW6221MELZ
	25×45	1100	0.91	LGUW6221MELA
	30×35	1100	0.91	LGUW6221MELB
	35×25	1100	0.91	LGUW6221MELC
270	25×50	1220	1.01	LGUW6271MELA
	30×40	1220	1.01	LGUW6271MELB
	35×30	1220	1.01	LGUW6271MELC
330	30×45	1450	1.11	LGUW6331MELB
	35×35	1450	1.11	LGUW6331MELC
390	30×50	1550	1.21	LGUW6391MELB
	35×40	1550	1.21	LGUW6391MELC
470	35×45	1900	1.33	LGUW6471MELC
560	35×50	2150	1.45	LGUW6561MELC

450V (2W)				
定格静電容量 ( $\mu$ F)	サイズ $\phi$ D×L(mm)	定格リプル (mArms)	漏れ電流 (mA)	品番
47	20×25	390	0.43	LGU2W470MELY
56	20×30	510	0.47	LGU2W560MELY
68	20×35	560	0.52	LGU2W680MELY
	20×35	640	0.57	LGU2W820MELY
82	22×30	640	0.57	LGU2W820MELZ
	25×25	640	0.57	LGU2W820MELA
	20×45	690	0.63	LGU2W101MELY
100	22×35	690	0.63	LGU2W101MELZ
	25×30	690	0.63	LGU2W101MELA
	20×50	750	0.69	LGU2W121MELY
120	22×40	800	0.69	LGU2W121MELZ
	25×30	800	0.69	LGU2W121MELA
	30×25	800	0.69	LGU2W121MELB
	22×45	880	0.77	LGU2W151MELZ
150	25×35	880	0.77	LGU2W151MELA
	30×30	880	0.77	LGU2W151MELB
	22×50	1000	0.85	LGU2W181MELZ
180	25×40	1000	0.85	LGU2W181MELA
	30×30	1000	0.85	LGU2W181MELB
	25×45	1120	0.94	LGU2W221MELA
220	30×35	1120	0.94	LGU2W221MELB
	35×30	1120	0.94	LGU2W221MELC
270	30×40	1280	1.04	LGU2W271MELB
	35×35	1280	1.04	LGU2W271MELC
330	30×50	1450	1.15	LGU2W331MELB
	35×40	1450	1.15	LGU2W331MELC
390	35×40	1500	1.25	LGU2W391MELC
470	35×50	1850	1.37	LGU2W471MELC

定格リプル電流 (mArms) at 105°C 120Hz

# アルミニウム電解コンデンサ ALUMINUM ELECTROLYTIC CAPACITORS

## LGN 基板自立形・105°C小形品



小形薄形品

LGU

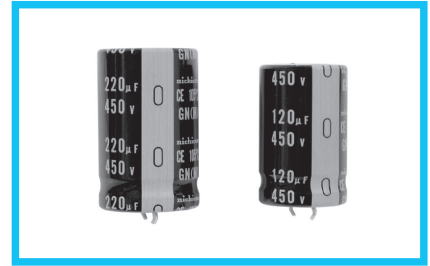
小形化

LGN

高温度化 LHT

小形化

LGG



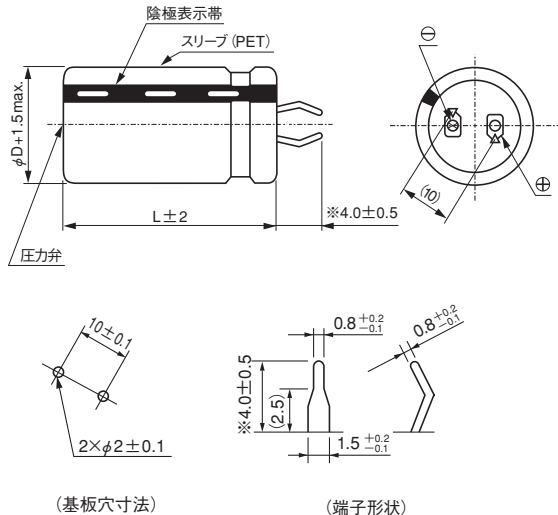
スリーブ色：ブラック

- 定格リップル電流印加3,000時間保証。
- LGUの小形化品。
- RoHS指令 (2011/65/EU、(EU) 2015/863) 対応済。

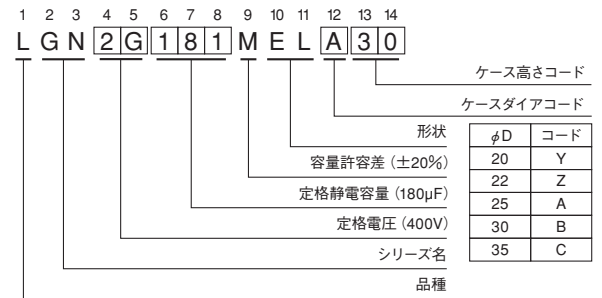
### 仕様

項目	性能			
カテゴリ温度範囲	-40~+105°C (160~250V)、-25~+105°C (350~600V)			
定格電圧範囲	160~600V			
定格静電容量範囲	56~3300µF			
定格静電容量許容差	±20% (120Hz, 20°C)			
漏れ電流	3√CV (µA) 以下 (20°C, 5分値) [C: 定格静電容量 (µF), V: 定格電圧 (V)]			
損失角の正接 (tan δ)	定格電圧 (V)	160~420	450~600	120Hz 20°C
	tan δ (max.)	0.15	0.20	
温度特性	定格電圧 (V)	160~250	350~600	120Hz
	インピーダンス比 (max.) Z (-25°C) / Z (+20°C)	4	8	
耐久性	105°C 3000時間 (600V定格品は105°C 2000時間) 定格電圧をこえない範囲で規定の定格リップル電流を重畳印加後、20°Cに戻し測定を行ったとき、下記項目を満足する			
	静電容量変化率	初期値の±20%以内		
	tan δ	初期規格値の200%以下		
高温無負荷特性	105°C 1000時間 無負荷放置後、20°CにてJIS C 5101-4 4.1項による電圧処理を行った後、下記項目を満足する			
	静電容量変化率	初期値の±20%以内		
	tan δ	初期規格値の200%以下		
漏れ電流	初期規格値以下			
表示	ブラックスリーブに白色表示			

### 寸法図



### 品番コード体系 (例: 400V 180µF)



※その他端子形状についても製作致します。  
アルミニウム電解コンデンサ 製品ガイドをご参照ください。

●寸法表は次頁に掲載しております。



アルミニウム電解コンデンサ ALUMINUM ELECTROLYTIC CAPACITORS

LGN

■寸法表

160V (2C)				
定格静電容量 ( $\mu$ F)	サイズ $\phi$ D×L (mm)	定格リプル (mArms)	漏れ電流 (mA)	品番
330	20×25	1170	0.68	LGN2C331MELY25
390	20×25	1280	0.74	LGN2C391MELY25
470	20×30	1400	0.82	LGN2C471MELY30
	22×25	1400	0.82	LGN2C471MELZ25
560	20×35	1500	0.89	LGN2C561MELY35
	22×30	1500	0.89	LGN2C561MELZ30
680	20×40	1700	0.98	LGN2C681MELY40
	22×35	1700	0.98	LGN2C681MELZ35
	25×25	1700	0.98	LGN2C681MELA25
820	22×35	2000	1.08	LGN2C821MELZ35
	25×30	2000	1.08	LGN2C821MELA30
	30×25	2000	1.08	LGN2C821MELB25
1000	22×45	2200	1.20	LGN2C102MELZ45
	25×35	2200	1.20	LGN2C102MELA35
	30×25	2200	1.20	LGN2C102MELB25
1200	25×40	2300	1.31	LGN2C122MELA40
	30×30	2300	1.31	LGN2C122MELB30
	35×25	2300	1.31	LGN2C122MELC25
1500	25×45	2500	1.46	LGN2C152MELA45
	30×35	2500	1.46	LGN2C152MELB35
	35×30	2500	1.46	LGN2C152MELC30
1800	30×40	2700	1.60	LGN2C182MELB40
	35×35	2700	1.60	LGN2C182MELC35
2200	30×45	2900	1.77	LGN2C222MELB45
	35×35	2900	1.77	LGN2C222MELC35
2700	35×45	3100	1.97	LGN2C272MELC45
3300	35×50	3300	2.17	LGN2C332MELC50

180V (2Z)				
定格静電容量 ( $\mu$ F)	サイズ $\phi$ D×L (mm)	定格リプル (mArms)	漏れ電流 (mA)	品番
330	20×25	1200	0.73	LGN2Z331MELY25
390	20×30	1280	0.79	LGN2Z391MELY30
	22×25	1280	0.79	LGN2Z391MELZ25
470	20×35	1380	0.87	LGN2Z471MELY35
	22×30	1380	0.87	LGN2Z471MELZ30
560	20×40	1500	0.95	LGN2Z561MELY40
	22×30	1500	0.95	LGN2Z561MELZ30
	25×25	1500	0.95	LGN2Z561MELA25
680	20×45	1700	1.04	LGN2Z681MELY45
	22×35	1700	1.04	LGN2Z681MELZ35
	25×30	1700	1.04	LGN2Z681MELA30
820	22×40	2000	1.15	LGN2Z821MELZ40
	25×35	2000	1.15	LGN2Z821MELA35
	30×25	2000	1.15	LGN2Z821MELB25
1000	25×40	2200	1.27	LGN2Z102MELA40
	30×30	2200	1.27	LGN2Z102MELB30
	35×25	2200	1.27	LGN2Z102MELC25
1200	25×45	2300	1.39	LGN2Z122MELA45
	30×35	2300	1.39	LGN2Z122MELB35
	35×30	2300	1.39	LGN2Z122MELC30
1500	25×50	2500	1.55	LGN2Z152MELA50
	30×40	2500	1.55	LGN2Z152MELB40
	35×30	2500	1.55	LGN2Z152MELC30
1800	30×45	2700	1.70	LGN2Z182MELB45
	35×35	2700	1.70	LGN2Z182MELC35
2200	30×50	2900	1.88	LGN2Z222MELB50
	35×40	2900	1.88	LGN2Z222MELC40
2700	35×50	3100	2.09	LGN2Z272MELC50

200V (2D)				
定格静電容量 ( $\mu$ F)	サイズ $\phi$ D×L (mm)	定格リプル (mArms)	漏れ電流 (mA)	品番
270	20×25	990	0.69	LGN2D271MELY25
330	20×30	1200	0.77	LGN2D331MELY30
	22×25	1200	0.77	LGN2D331MELZ25
390	20×30	1340	0.83	LGN2D391MELY30
	22×25	1310	0.83	LGN2D391MELZ25
470	20×35	1480	0.91	LGN2D471MELY35
	22×30	1480	0.91	LGN2D471MELZ30
	25×25	1480	0.91	LGN2D471MELA25
560	20×40	1600	1.00	LGN2D561MELY40
	22×35	1600	1.00	LGN2D561MELZ35
680	22×40	1750	1.10	LGN2D681MELZ40
	25×30	1750	1.10	LGN2D681MELA30
	30×25	1750	1.10	LGN2D681MELB25
820	22×45	2040	1.21	LGN2D821MELZ45
	25×35	2040	1.21	LGN2D821MELA35
1000	22×50	2300	1.34	LGN2D102MELZ50
	25×45	2300	1.34	LGN2D102MELA45
	30×30	2300	1.34	LGN2D102MELB30
1200	35×25	2300	1.34	LGN2D102MELC25
	25×50	2650	1.46	LGN2D122MELA50
	30×35	2650	1.46	LGN2D122MELB35
1500	35×30	2650	1.46	LGN2D122MELC30
	30×40	2800	1.64	LGN2D152MELB40
1800	35×35	2800	1.64	LGN2D152MELC35
	30×50	3080	1.80	LGN2D182MELB50
2200	35×40	3080	1.80	LGN2D182MELC40
	35×45	3480	1.98	LGN2D222MELC45

220V (2P)				
定格静電容量 ( $\mu$ F)	サイズ $\phi$ D×L (mm)	定格リプル (mArms)	漏れ電流 (mA)	品番
220	20×25	980	0.66	LGN2P221MELY25
270	20×30	1080	0.73	LGN2P271MELY30
	22×25	1080	0.73	LGN2P271MELZ25
330	20×35	1260	0.80	LGN2P331MELY35
	22×25	1260	0.80	LGN2P331MELZ25
390	20×35	1340	0.87	LGN2P391MELY35
	22×30	1340	0.87	LGN2P391MELZ30
	25×25	1340	0.87	LGN2P391MELA25
470	20×45	1480	0.96	LGN2P471MELY45
	22×35	1480	0.96	LGN2P471MELZ35
560	22×40	1610	1.05	LGN2P561MELZ40
	25×35	1610	1.05	LGN2P561MELA35
	30×25	1610	1.05	LGN2P561MELB25
680	22×45	1780	1.16	LGN2P681MELZ45
	25×35	1780	1.16	LGN2P681MELA35
	30×30	1780	1.16	LGN2P681MELB30
820	22×50	1930	1.27	LGN2P821MELZ50
	25×40	1930	1.27	LGN2P821MELA40
	30×35	1930	1.27	LGN2P821MELB35
1000	35×25	1930	1.27	LGN2P821MELC25
	25×50	2330	1.40	LGN2P102MELA50
	30×35	2330	1.40	LGN2P102MELB35
1200	35×30	2330	1.40	LGN2P102MELC30
	30×40	2500	1.54	LGN2P122MELB40
1500	35×35	2500	1.54	LGN2P122MELC35
	30×50	2760	1.72	LGN2P152MELB50
1800	35×40	2760	1.72	LGN2P152MELC40
	35×50	3110	1.88	LGN2P182MELC50

定格リプル電流 (mArms) at 105°C 120Hz

アルミニウム電解コンデンサ ALUMINUM ELECTROLYTIC CAPACITORS

LGN

■寸法表

250V (2E)				
定格静電容量 (μF)	サイズ φDXL (mm)	定格リップル (mArms)	漏れ電流 (mA)	品番
220	22×25	1000	0.70	LGN2E221MELZ25
270	22×25	1100	0.77	LGN2E271MELZ25
330	20×35	1200	0.86	LGN2E331MELY35
	22×30	1200	0.86	LGN2E331MELZ30
	25×25	1200	0.86	LGN2E331MELA25
390	20×40	1300	0.93	LGN2E391MELY40
	22×35	1300	0.93	LGN2E391MELZ35
	25×30	1300	0.93	LGN2E391MELA30
470	22×40	1400	1.02	LGN2E471MELZ40
	25×35	1400	1.02	LGN2E471MELA35
	30×25	1400	1.02	LGN2E471MELB25
560	22×45	1500	1.12	LGN2E561MELZ45
	25×35	1500	1.12	LGN2E561MELA35
	30×30	1500	1.12	LGN2E561MELB30
680	22×50	1700	1.23	LGN2E681MELZ50
	25×40	1700	1.23	LGN2E681MELA40
	30×30	1700	1.23	LGN2E681MELB30
	35×25	1700	1.23	LGN2E681MELC25
820	25×45	2000	1.35	LGN2E821MELA45
	30×35	2000	1.35	LGN2E821MELB35
	35×30	2000	1.35	LGN2E821MELC30
1000	30×40	2200	1.50	LGN2E102MELB40
	35×35	2200	1.50	LGN2E102MELC35
1200	30×45	2300	1.64	LGN2E122MELB45
	35×40	2300	1.64	LGN2E122MELC40
1500	35×45	2500	1.83	LGN2E152MELC45
1800	35×50	2700	2.01	LGN2E182MELC50

350V (2V)				
定格静電容量 (μF)	サイズ φDXL (mm)	定格リップル (mArms)	漏れ電流 (mA)	品番
120	22×25	750	0.61	LGN2V121MELZ25
150	22×30	820	0.68	LGN2V151MELZ30
180	22×30	900	0.75	LGN2V181MELZ30
	25×25	900	0.75	LGN2V181MELA25
220	22×35	1000	0.83	LGN2V221MELZ35
	25×30	1000	0.83	LGN2V221MELA30
270	22×40	1100	0.92	LGN2V271MELZ40
	25×35	1100	0.92	LGN2V271MELA35
	30×25	1100	0.92	LGN2V271MELB25
330	22×45	1200	1.01	LGN2V331MELZ45
	25×40	1200	1.01	LGN2V331MELA40
390	30×30	1200	1.01	LGN2V331MELB30
	25×45	1300	1.10	LGN2V391MELA45
470	30×35	1300	1.10	LGN2V391MELB35
	25×50	1400	1.21	LGN2V471MELA50
560	30×40	1400	1.21	LGN2V471MELB40
	35×30	1400	1.21	LGN2V471MELC30
680	30×45	1500	1.32	LGN2V561MELB45
	35×35	1500	1.32	LGN2V561MELC35
820	30×50	1700	1.46	LGN2V681MELB50
	35×40	1700	1.46	LGN2V681MELC40
820	35×45	1900	1.60	LGN2V821MELC45

400V (2G)				
定格静電容量 (μF)	サイズ φDXL (mm)	定格リップル (mArms)	漏れ電流 (mA)	品番
68	20×25	490	0.49	LGN2G680MELY25
82	20×30	640	0.54	LGN2G820MELY30
100	20×30	680	0.60	LGN2G101MELY30
	22×25	680	0.60	LGN2G101MELZ25
120	20×35	730	0.65	LGN2G121MELY35
	22×30	730	0.65	LGN2G121MELZ30
150	20×40	850	0.73	LGN2G151MELY40
	22×35	850	0.73	LGN2G151MELZ35
180	22×35	950	0.80	LGN2G181MELZ35
	25×30	950	0.80	LGN2G181MELA30
	30×25	950	0.80	LGN2G181MELB25
220	22×45	1100	0.88	LGN2G221MELZ45
	25×35	1100	0.88	LGN2G221MELA35
	30×25	1100	0.88	LGN2G221MELB25
270	22×50	1220	0.98	LGN2G271MELZ50
	25×40	1220	0.98	LGN2G271MELA40
	30×30	1220	0.98	LGN2G271MELB30
	35×25	1220	0.98	LGN2G271MELC25
330	25×45	1440	1.08	LGN2G331MELA45
	30×35	1440	1.08	LGN2G331MELB35
390	25×50	1550	1.18	LGN2G391MELA50
	30×40	1550	1.18	LGN2G391MELB40
	35×30	1550	1.18	LGN2G391MELC30
470	30×45	1680	1.30	LGN2G471MELB45
	35×35	1680	1.30	LGN2G471MELC35
560	30×50	1900	1.41	LGN2G561MELB50
680	35×40	1900	1.41	LGN2G561MELC40
680	35×45	2120	1.56	LGN2G681MELC45

420V (W6)				
定格静電容量 (μF)	サイズ φDXL (mm)	定格リップル (mArms)	漏れ電流 (mA)	品番
68	20×25	500	0.50	LGNW6680MELY25
82	20×25	640	0.55	LGNW6820MELY25
100	20×30	660	0.61	LGNW6101MELY30
	22×25	660	0.61	LGNW6101MELZ25
120	20×35	810	0.67	LGNW6121MELY35
	22×30	810	0.67	LGNW6121MELZ30
	25×25	810	0.67	LGNW6121MELA25
150	20×40	840	0.75	LGNW6151MELY40
	22×35	840	0.75	LGNW6151MELZ35
	25×30	840	0.75	LGNW6151MELA30
180	20×45	910	0.82	LGNW6181MELY45
	22×40	910	0.82	LGNW6181MELZ40
	25×30	910	0.82	LGNW6181MELA30
	30×25	910	0.82	LGNW6181MELB25
220	22×45	1050	0.91	LGNW6221MELZ45
	25×35	1050	0.91	LGNW6221MELA35
	30×30	1050	0.91	LGNW6221MELB30
	25×40	1250	1.01	LGNW6271MELA40
270	30×30	1250	1.01	LGNW6271MELB30
	35×25	1250	1.01	LGNW6271MELC25
	25×50	1420	1.11	LGNW6331MELA50
330	30×35	1420	1.11	LGNW6331MELB35
	35×30	1420	1.11	LGNW6331MELC30
390	30×40	1610	1.21	LGNW6391MELB40
	35×35	1610	1.21	LGNW6391MELC35
470	30×45	1860	1.33	LGNW6471MELB45
	35×40	1860	1.33	LGNW6471MELC40
560	35×45	2100	1.45	LGNW6561MELC45
680	35×50	2200	1.60	LGNW6681MELC50

定格リップル電流 (mArms) at 105°C 120Hz

アルミニウム電解コンデンサ ALUMINUM ELECTROLYTIC CAPACITORS

LGN

■寸法表

450V (2W)				
定格静電容量 ( $\mu$ F)	サイズ $\phi$ D×L (mm)	定格リプル (mArms)	漏れ電流 (mA)	品番
56	20×25	440	0.47	LGN2W560MELY25
68	20×25	500	0.52	LGN2W680MELY25
82	20×30	640	0.57	LGN2W820MELY30
	22×25	640	0.57	LGN2W820MELZ25
100	20×35	690	0.63	LGN2W101MELY35
	22×30	690	0.63	LGN2W101MELZ30
	25×25	690	0.63	LGN2W101MELA25
120	22×35	720	0.69	LGN2W121MELZ35
	25×30	720	0.69	LGN2W121MELA30
150	20×45	790	0.77	LGN2W151MELY45
	22×40	790	0.77	LGN2W151MELZ40
	25×30	790	0.77	LGN2W151MELA30
	30×25	790	0.77	LGN2W151MELB25
180	22×45	870	0.85	LGN2W181MELZ45
	25×35	870	0.85	LGN2W181MELA35
	30×30	870	0.85	LGN2W181MELB30
220	25×40	1050	0.94	LGN2W221MELA40
	30×30	1050	0.94	LGN2W221MELB30
	35×25	1050	0.94	LGN2W221MELC25
270	25×50	1230	1.04	LGN2W271MELA50
	30×35	1230	1.04	LGN2W271MELB35
	35×30	1230	1.04	LGN2W271MELC30
330	30×40	1380	1.15	LGN2W331MELB40
	35×35	1380	1.15	LGN2W331MELC35
390	30×50	1610	1.25	LGN2W391MELB50
	35×40	1610	1.25	LGN2W391MELC40
470	35×45	1780	1.37	LGN2W471MELC45
560	35×50	1990	1.50	LGN2W561MELC50

500V (2H)				
定格静電容量 ( $\mu$ F)	サイズ $\phi$ D×L (mm)	定格リプル (mArms)	漏れ電流 (mA)	品番
56	22×25	470	0.50	LGN2H560MELZ25
68	22×30	520	0.55	LGN2H680MELZ30
	25×25	520	0.55	LGN2H680MELA25
82	22×35	590	0.60	LGN2H820MELZ35
100	22×40	650	0.67	LGN2H101MELZ40
	25×30	650	0.67	LGN2H101MELA30
	30×25	650	0.67	LGN2H101MELB25
120	22×45	680	0.73	LGN2H121MELZ45
	25×35	680	0.73	LGN2H121MELA35
	30×30	680	0.73	LGN2H121MELB30
150	22×50	750	0.82	LGN2H151MELZ50
	25×45	750	0.82	LGN2H151MELA45
	35×25	750	0.82	LGN2H151MELC25
180	25×50	900	0.90	LGN2H181MELA50
	30×35	900	0.90	LGN2H181MELB35
	35×30	900	0.90	LGN2H181MELC30
220	30×45	1020	0.99	LGN2H221MELB45
	35×35	1020	0.99	LGN2H221MELC35
270	30×50	1120	1.10	LGN2H271MELB50
	35×40	1120	1.10	LGN2H271MELC40
330	35×45	1250	1.21	LGN2H331MELC45
390	35×50	1300	1.32	LGN2H391MELC50

■寸法表

600V (2X)				
定格静電容量 ( $\mu$ F)	サイズ $\phi$ D×L (mm)	定格リプル (mArms)	漏れ電流 (mA)	品番
56	30×25	500	0.54	LGN2X560MELB25
68	30×30	560	0.60	LGN2X680MELB30
82	30×35	610	0.66	LGN2X820MELB35
	35×25	610	0.66	LGN2X820MELC25
100	30×40	670	0.73	LGN2X101MELB40
	35×30	670	0.73	LGN2X101MELC30
120	30×45	740	0.80	LGN2X121MELB45
	35×35	740	0.80	LGN2X121MELC35
150	30×50	830	0.90	LGN2X151MELB50
	35×40	830	0.90	LGN2X151MELC40
180	35×45	900	0.98	LGN2X181MELC45
220	35×50	1000	1.08	LGN2X221MELC50

定格リプル電流 (mArms) at 105°C 120Hz

●定格リプル電流の周波数補正係数

周波数 (Hz)	50	60	120	300	1k	10k	50k~
160~250V	0.81	0.85	1.00	1.17	1.32	1.45	1.50
350~600V	0.77	0.82	1.00	1.16	1.30	1.41	1.43

# アルミニウム電解コンデンサ ALUMINUM ELECTROLYTIC CAPACITORS

## LGG 基板自立形・105℃超小形品

- LGNの小形化品。
- 機器の小形化に寄与。
- RoHS指令 (2011/65/EU、(EU) 2015/863) 対応済。



小形薄形品

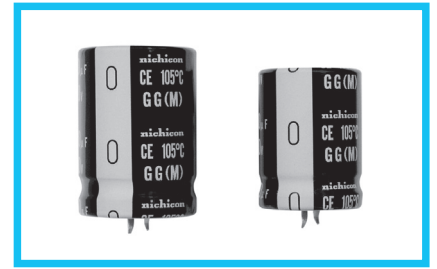
LGN

小形化



小形化

LGL

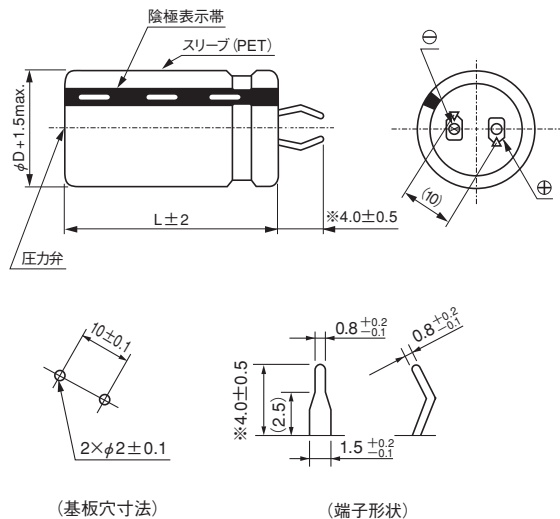


スリーブ色：ブラック

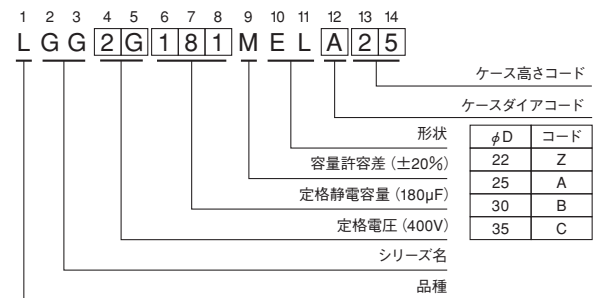
### 仕様

項目	性能			
カテゴリ温度範囲	-40~+105℃ (160~250V)、-25~+105℃ (400~450V)			
定格電圧範囲	160~450V			
定格静電容量範囲	100~3300μF			
定格静電容量許容差	±20% (120Hz, 20℃)			
漏れ電流	3√CV (μA) 以下 (20℃, 5分値) [C: 定格静電容量 (μF), V: 定格電圧 (V)]			
損失角の正接 (tan δ)	定格電圧 (V)	160~420	450	120Hz 20℃
	tan δ (max.)	0.15	0.20	
温度特性	定格電圧 (V)	160~250	400~450	120Hz
	インピーダンス比 (max.) Z (-25℃) / Z (+20℃)	4	8	
耐久性	105℃ 2000時間 定格電圧をこえない範囲で規定の定格リプル電流を重畳印加後、20℃に戻し測定を行ったとき、下記項目を満足する			
	静電容量変化率	初期値の±20%以内		
	tan δ	初期規格値の200%以下		
	漏れ電流	初期規格値以下		
高温無負荷特性	105℃ 1000時間 無負荷放置後、20℃にてJIS C 5101-4 4.1項による電圧処理を行った後、下記項目を満足する			
	静電容量変化率	初期値の±20%以内		
	tan δ	初期規格値の200%以下		
	漏れ電流	初期規格値以下		
表示	ブラックスリーブに白色表示			

### 寸法図



### 品番コード体系 (例: 400V 180μF)



※その他端子形状についても製作致します。  
アルミニウム電解コンデンサ 製品ガイドをご参照ください。

●寸法表は次頁に掲載しております。

## アルミニウム電解コンデンサ ALUMINUM ELECTROLYTIC CAPACITORS

LGG

## ■寸法表

160V (2C)				
定格静電容量 ( $\mu$ F)	サイズ $\phi$ DXL (mm)	定格リプル (mArms)	漏れ電流 (mA)	品番
560	22 × 25	1400	0.89	LGG2C561MELZ25
680	22 × 30	1500	0.98	LGG2C681MELZ30
	25 × 25	1700	0.98	LGG2C681MELA25
820	22 × 35	2000	1.08	LGG2C821MELZ35
	25 × 30	2000	1.08	LGG2C821MELA30
1000	22 × 40	2100	1.20	LGG2C102MELZ40
	25 × 35	2200	1.20	LGG2C102MELA35
	30 × 25	2200	1.20	LGG2C102MELB25
1200	25 × 40	2300	1.31	LGG2C122MELA40
	30 × 30	2300	1.31	LGG2C122MELB30
	35 × 25	2300	1.31	LGG2C122MELC25
1500	25 × 45	2500	1.46	LGG2C152MELA45
	30 × 35	2500	1.46	LGG2C152MELB35
	35 × 30	2500	1.46	LGG2C152MELC30
1800	30 × 40	2700	1.60	LGG2C182MELB40
	35 × 30	2550	1.60	LGG2C182MELC30
2200	30 × 45	2900	1.77	LGG2C222MELB45
	35 × 35	2900	1.77	LGG2C222MELC35
2700	35 × 40	3000	1.97	LGG2C272MELC40
3300	35 × 45	3100	2.17	LGG2C332MELC45

180V (2Z)				
定格静電容量 ( $\mu$ F)	サイズ $\phi$ DXL (mm)	定格リプル (mArms)	漏れ電流 (mA)	品番
470	22 × 25	1300	0.87	LGG2Z471MELZ25
560	22 × 30	1500	0.95	LGG2Z561MELZ30
680	22 × 35	1700	1.04	LGG2Z681MELZ35
	25 × 30	1700	1.04	LGG2Z681MELA30
820	22 × 40	2000	1.15	LGG2Z821MELZ40
	25 × 35	2000	1.15	LGG2Z821MELA35
	30 × 25	2000	1.15	LGG2Z821MELB25
1000	22 × 45	2100	1.27	LGG2Z102MELZ45
	25 × 35	2050	1.27	LGG2Z102MELA35
	30 × 30	2200	1.27	LGG2Z102MELB30
1200	22 × 50	2150	1.39	LGG2Z122MELZ50
	25 × 40	2150	1.39	LGG2Z122MELA40
	30 × 35	2300	1.39	LGG2Z122MELB35
	35 × 25	2150	1.39	LGG2Z122MELC25
1500	25 × 50	2400	1.55	LGG2Z152MELA50
	30 × 40	2500	1.55	LGG2Z152MELB40
	35 × 30	2350	1.55	LGG2Z152MELC30
1800	30 × 45	2700	1.70	LGG2Z182MELB45
	35 × 35	2700	1.70	LGG2Z182MELC35
2200	30 × 50	2900	1.88	LGG2Z222MELB50
	35 × 40	2900	1.88	LGG2Z222MELC40
2700	35 × 45	3000	2.09	LGG2Z272MELC45
3300	35 × 50	3100	2.31	LGG2Z332MELC50

200V (2D)				
定格静電容量 ( $\mu$ F)	サイズ $\phi$ DXL (mm)	定格リプル (mArms)	漏れ電流 (mA)	品番
470	22 × 25	1200	0.91	LGG2D471MELZ25
560	22 × 30	1480	1.00	LGG2D561MELZ30
	25 × 25	1480	1.00	LGG2D561MELA25
680	22 × 35	1600	1.10	LGG2D681MELZ35
	25 × 30	1600	1.10	LGG2D681MELA30
820	22 × 40	1750	1.21	LGG2D821MELZ40
	25 × 35	1750	1.21	LGG2D821MELA35
	30 × 25	1750	1.21	LGG2D821MELB25
1000	22 × 45	2040	1.34	LGG2D102MELZ45
	25 × 40	2040	1.34	LGG2D102MELA40
	30 × 30	2040	1.34	LGG2D102MELB30
1200	25 × 45	2300	1.46	LGG2D122MELA45
	30 × 35	2300	1.46	LGG2D122MELB35
	35 × 25	2300	1.46	LGG2D122MELC25
1500	25 × 50	2570	1.64	LGG2D152MELA50
	30 × 40	2570	1.64	LGG2D152MELB40
	35 × 30	2570	1.64	LGG2D152MELC30
1800	30 × 45	2680	1.80	LGG2D182MELB45
	35 × 35	2680	1.80	LGG2D182MELC35
2200	30 × 50	2920	1.98	LGG2D222MELB50
	35 × 40	2920	1.98	LGG2D222MELC40
2700	35 × 45	3270	2.20	LGG2D272MELC45

220V (2P)				
定格静電容量 ( $\mu$ F)	サイズ $\phi$ DXL (mm)	定格リプル (mArms)	漏れ電流 (mA)	品番
330	22 × 25	1260	0.80	LGG2P331MELZ25
390	22 × 30	1340	0.87	LGG2P391MELZ30
470	22 × 35	1480	0.96	LGG2P471MELZ35
	25 × 25	1400	0.96	LGG2P471MELA25
560	22 × 35	1450	1.05	LGG2P561MELZ35
	25 × 30	1450	1.05	LGG2P561MELA30
680	22 × 40	1650	1.16	LGG2P681MELZ40
	25 × 35	1780	1.16	LGG2P681MELA35
	30 × 25	1650	1.16	LGG2P681MELB25
820	22 × 50	1930	1.27	LGG2P821MELZ50
	25 × 40	1930	1.27	LGG2P821MELA40
	30 × 30	1850	1.27	LGG2P821MELB30
	35 × 25	1930	1.27	LGG2P821MELC25
1000	25 × 45	2150	1.40	LGG2P102MELA45
	30 × 35	2330	1.40	LGG2P102MELB35
	35 × 30	2330	1.40	LGG2P102MELC30
1200	30 × 40	2500	1.54	LGG2P122MELB40
	35 × 30	2350	1.54	LGG2P122MELC30
1500	30 × 45	2550	1.72	LGG2P152MELB45
	35 × 35	2500	1.72	LGG2P152MELC35
1800	35 × 40	2700	1.88	LGG2P182MELC40
2200	35 × 50	2950	2.08	LGG2P222MELC50

定格リプル電流 (mArms) at 105°C 120Hz



アルミニウム電解コンデンサ ALUMINUM ELECTROLYTIC CAPACITORS

LGG

■寸法表

250V (2E)				
定格静電容量 (μF)	サイズ φDXL (mm)	定格リプル (mArms)	漏れ電流 (mA)	品番
390	22×30	1200	0.93	LGG2E391MELZ30
	25×25	1200	0.93	LGG2E391MELA25
470	22×35	1300	1.02	LGG2E471MELZ35
	25×30	1300	1.02	LGG2E471MELA30
560	22×40	1400	1.12	LGG2E561MELZ40
	25×35	1500	1.12	LGG2E561MELA35
	30×25	1400	1.12	LGG2E561MELB25
680	22×45	1500	1.23	LGG2E681MELZ45
	25×40	1700	1.23	LGG2E681MELA40
	30×30	1700	1.23	LGG2E681MELB30
820	25×45	2000	1.35	LGG2E821MELA45
	30×35	2000	1.35	LGG2E821MELB35
	35×30	2000	1.35	LGG2E821MELC30
1000	25×50	2200	1.50	LGG2E102MELA50
	30×40	2200	1.50	LGG2E102MELB40
	35×30	2000	1.50	LGG2E102MELC30
1200	30×45	2300	1.64	LGG2E122MELB45
	35×35	2200	1.64	LGG2E122MELC35
1500	30×50	2300	1.83	LGG2E152MELB50
	35×40	2300	1.83	LGG2E152MELC40
1800	35×45	2500	2.01	LGG2E182MELC45

400V (2G)				
定格静電容量 (μF)	サイズ φDXL (mm)	定格リプル (mArms)	漏れ電流 (mA)	品番
120	22×25	680	0.65	LGG2G121MELZ25
180	22×30	730	0.80	LGG2G181MELZ30
	25×25	730	0.80	LGG2G181MELA25
220	22×35	850	0.88	LGG2G221MELZ35
	25×30	850	0.88	LGG2G221MELA30
270	22×40	1000	0.98	LGG2G271MELZ40
	25×35	1000	0.98	LGG2G271MELA35
	30×25	1000	0.98	LGG2G271MELB25
330	22×50	1150	1.08	LGG2G331MELZ50
	25×40	1150	1.08	LGG2G331MELA40
	30×30	1150	1.08	LGG2G331MELB30
390	35×25	1150	1.08	LGG2G331MELC25
	25×45	1400	1.18	LGG2G391MELA45
	30×35	1400	1.18	LGG2G391MELB35
470	35×30	1550	1.18	LGG2G391MELC30
	25×50	1550	1.30	LGG2G471MELA50
	30×40	1550	1.30	LGG2G471MELB40
560	35×30	1550	1.30	LGG2G471MELC30
	30×45	1630	1.41	LGG2G561MELB45
	35×35	1630	1.41	LGG2G561MELC35
680	30×50	1800	1.56	LGG2G681MELB50
	35×40	1800	1.56	LGG2G681MELC40
820	35×45	2000	1.71	LGG2G821MELC45
1000	35×50	2140	1.89	LGG2G102MELC50

420V (W6)				
定格静電容量 (μF)	サイズ φDXL (mm)	定格リプル (mArms)	漏れ電流 (mA)	品番
120	22 × 30	810	0.67	LGGW6121MELZ30
150	22 × 35	840	0.75	LGGW6151MELZ35
	25 × 25	820	0.75	LGGW6151MELA25
180	22 × 35	850	0.82	LGGW6181MELZ35
	25 × 30	910	0.82	LGGW6181MELA30
220	22 × 40	950	0.91	LGGW6221MELZ40
	25 × 35	1050	0.91	LGGW6221MELA35
	30 × 25	950	0.91	LGGW6221MELB25
270	22 × 50	1150	1.01	LGGW6271MELZ50
	25 × 40	1250	1.01	LGGW6271MELA40
330	30 × 30	1250	1.01	LGGW6271MELB30
	25 × 45	1350	1.11	LGGW6331MELA45
390	30 × 35	1420	1.11	LGGW6331MELB35
	35 × 30	1420	1.11	LGGW6331MELC30
470	25 × 50	1450	1.21	LGGW6391MELA50
	30 × 40	1610	1.21	LGGW6391MELB40
	35 × 30	1450	1.21	LGGW6391MELC30
560	30 × 45	1860	1.33	LGGW6471MELB45
	35 × 35	1700	1.33	LGGW6471MELC35
680	35 × 40	1900	1.45	LGGW6561MELC40
680	35 × 45	2050	1.60	LGGW6681MELC45

450V (2W)				
定格静電容量 (μF)	サイズ φDXL (mm)	定格リプル (mArms)	漏れ電流 (mA)	品番
100	22×25	640	0.63	LGG2W101MELZ25
120	22×30	690	0.69	LGG2W121MELZ30
	25×25	690	0.69	LGG2W121MELA25
150	22×35	720	0.77	LGG2W151MELZ35
	25×30	790	0.77	LGG2W151MELA30
180	22×40	790	0.85	LGG2W181MELZ40
	25×30	790	0.85	LGG2W181MELA30
220	22×45	870	0.94	LGG2W221MELZ45
	25×35	870	0.94	LGG2W221MELA35
	30×30	790	0.94	LGG2W221MELB30
270	22×50	1050	1.04	LGG2W271MELZ50
	25×40	1050	1.04	LGG2W271MELA40
	30×30	1050	1.04	LGG2W271MELB30
	35×25	1050	1.04	LGG2W271MELC25
330	25×50	1200	1.15	LGG2W331MELA50
	30×35	1200	1.15	LGG2W331MELB35
	35×30	1200	1.15	LGG2W331MELC30
390	30×40	1380	1.25	LGG2W391MELB40
	35×35	1380	1.25	LGG2W391MELC35
470	30×45	1550	1.37	LGG2W471MELB45
	35×40	1550	1.37	LGG2W471MELC40
560	35×45	1700	1.50	LGG2W561MELC45
680	35×50	1910	1.65	LGG2W681MELC50

定格リプル電流 (mArms) at 105°C 120Hz

●定格リプル電流の周波数補正係数

周波数 (Hz)	50	60	120	300	1k	10k	50k~	
係数	160~250V	0.81	0.85	1.00	1.17	1.32	1.45	1.50
	400~450V	0.77	0.82	1.00	1.16	1.30	1.41	1.43



アルミニウム電解コンデンサ ALUMINUM ELECTROLYTIC CAPACITORS

**LGL** 基板自立形・105℃超小形品

- LGG の小形化品。
- 機器の小形化に寄与。
- RoHS指令 (2011/65/EU、(EU) 2015/863) 対応済。



小形薄形品

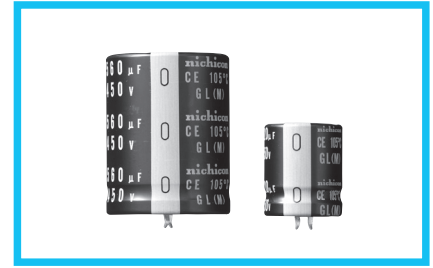
LGG

小形化



小形化

LGM

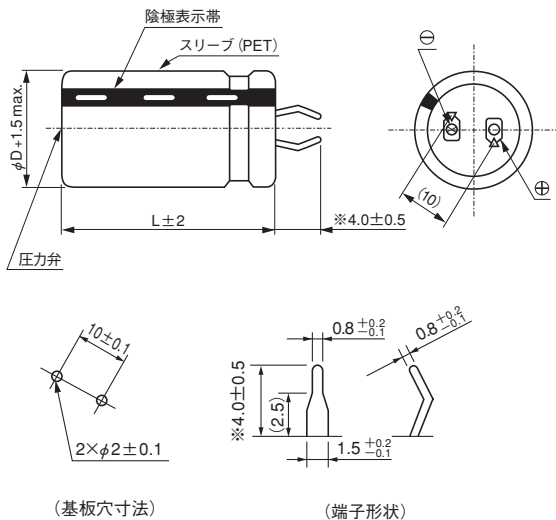


スリーブ色：ブラック

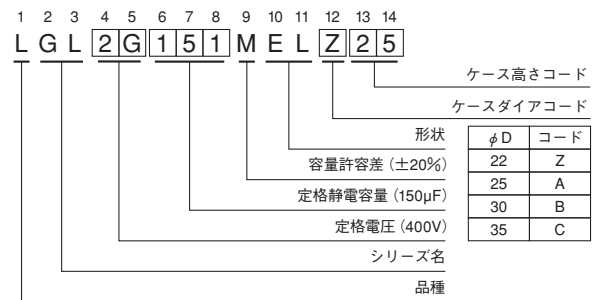
■仕様

項目	性能		
カテゴリ温度範囲	- 25 ~ + 105℃		
定格電圧範囲	400・450V		
定格静電容量範囲	120 ~ 1000μF		
定格静電容量許容差	± 20% (120Hz, 20℃)		
漏れ電流	3√CV (μA) 以下 (20℃, 5分値) [C: 定格静電容量 (μF), V: 定格電圧 (V)]		
損失角の正接 (tan δ)	定格電圧 (V)	400	450
	tan δ (max.)	0.15	0.20
温度特性	インピーダンス比 (max.)	Z (-25℃) / Z (+20℃)	8
	定格電圧 (V)	400・450	
耐久性	105℃ 2000時間 定格電圧をこえない範囲で規定の定格リプル電流を重畳印加後、20℃に戻し測定を行ったとき、下記項目を満足する		
	静電容量変化率	初期値の ±20%以内	
	tan δ	初期規格値の 200%以下	
	漏れ電流	初期規格値以下	
高温無負荷特性	105℃ 1000時間 無負荷放置後、20℃にて JIS C 5101-4 4.1 項による電圧処理を行った後、下記項目を満足する		
	静電容量変化率	初期値の ±20%以内	
	tan δ	初期規格値の 200%以下	
	漏れ電流	初期規格値以下	
表示	ブラックスリーブに白色表示		

■寸法図



品番コード体系 (例：400V 150μF)



※その他端子形状についても製作致します。  
アルミニウム電解コンデンサ 製品ガイドをご参照ください。

● 定格リプル電流の周波数補正係数

周波数 (Hz)	50	60	120	300	1k	10k	50k~
係数	400・450V	0.77	0.82	1.00	1.16	1.30	1.43

● 寸法表は次頁に掲載しております。

## アルミニウム電解コンデンサ ALUMINUM ELECTROLYTIC CAPACITORS

LGL

## ■寸法表

400V (2G)				
定格静電容量 ( $\mu$ F)	サイズ $\phi$ DXL(mm)	定格リップル (mArms)	漏れ電流 (mA)	品番
150	22×25	730	0.73	LGL2G151MELZ25
220	22×30	780	0.88	LGL2G221MELZ30
	25×25	780	0.88	LGL2G221MELA25
270	22×35	910	0.98	LGL2G271MELZ35
	25×30	910	0.98	LGL2G271MELA30
330	22×45	1070	1.08	LGL2G331MELZ45
	25×35	1070	1.08	LGL2G331MELA35
	30×25	1040	1.08	LGL2G331MELB25
390	22×50	1230	1.18	LGL2G391MELZ50
	25×40	1230	1.18	LGL2G391MELA40
	30×30	1230	1.18	LGL2G391MELB30
	35×25	1180	1.18	LGL2G391MELC25
470	25×45	1500	1.30	LGL2G471MELA45
	30×35	1500	1.30	LGL2G471MELB35
560	30×40	1660	1.41	LGL2G561MELB40
	35×30	1660	1.41	LGL2G561MELC30
680	30×45	1740	1.56	LGL2G681MELB45
	35×35	1740	1.56	LGL2G681MELC35
820	30×50	1920	1.71	LGL2G821MELB50
	35×40	1920	1.71	LGL2G821MELC40
1000	35×50	2200	1.89	LGL2G102MELC50

450V (2W)				
定格静電容量 ( $\mu$ F)	サイズ $\phi$ DXL(mm)	定格リップル (mArms)	漏れ電流 (mA)	品番
120	22×25	690	0.69	LGL2W121MELZ25
150	22×30	740	0.77	LGL2W151MELZ30
	25×25	740	0.77	LGL2W151MELA25
180	22×35	770	0.85	LGL2W181MELZ35
	25×30	770	0.85	LGL2W181MELA30
220	22×40	850	0.94	LGL2W221MELZ40
	25×35	850	0.94	LGL2W221MELA35
	30×25	820	0.94	LGL2W221MELB25
270	22×45	930	1.04	LGL2W271MELZ45
	25×40	930	1.04	LGL2W271MELA40
	30×30	930	1.04	LGL2W271MELB30
330	25×45	1120	1.15	LGL2W331MELA45
	30×35	1120	1.15	LGL2W331MELB35
	35×25	1070	1.15	LGL2W331MELC25
390	25×50	1280	1.25	LGL2W391MELA50
	30×40	1280	1.25	LGL2W391MELB40
	35×30	1280	1.25	LGL2W391MELC30
470	30×45	1480	1.37	LGL2W471MELB45
	35×35	1480	1.37	LGL2W471MELC35
560	30×50	1660	1.50	LGL2W561MELB50
	35×40	1660	1.50	LGL2W561MELC40
680	35×45	1770	1.65	LGL2W681MELC45
820	35×50	1930	1.82	LGL2W821MELC50

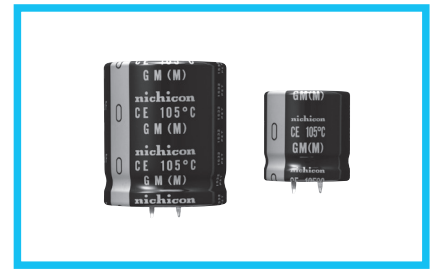
定格リップル電流 (mArms) at 105°C 120Hz

# アルミニウム電解コンデンサ ALUMINUM ELECTROLYTIC CAPACITORS

## LGM 基板自立形・105°C超小形品



- LGL の小形化品。
- 機器の小形化に寄与。
- RoHS指令 (2011/65/EU、(EU) 2015/863) 対応済。

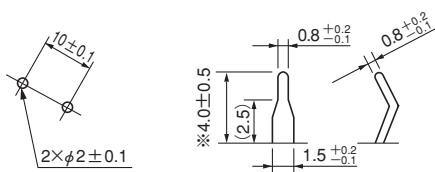
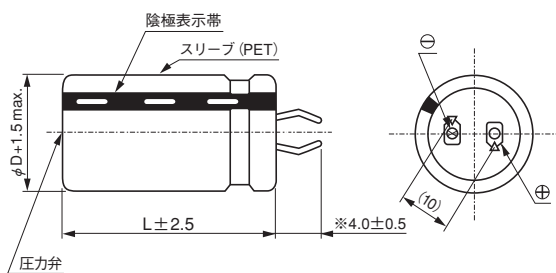


スリーブ色：ブラック

### 仕様

項目	性能	
カテゴリ温度範囲	-25 ~ +105°C	
定格電圧範囲	450V	
定格静電容量範囲	180 ~ 820μF	
定格静電容量許容差	±20% (120Hz, 20°C)	
漏れ電流	$3\sqrt{CV}$ (μA) 以下 (20°C, 5分値) [C: 定格静電容量 (μF), V: 定格電圧 (V)]	
損失角の正接 (tan δ)	0.2max. (120Hz 20°C)	
温度特性	インピーダンス比 (max.) Z (-25°C) / Z (+20°C) ≤ 8 (120Hz)	
耐久性	105°C 2000時間 定格電圧をこえない範囲で規定の定格リプル電流を重量印加後、20°Cに戻し測定を行ったとき、下記項目を満足する	
	静電容量変化率	初期値の ±20%以内
	tan δ	初期規格値の 200%以下
	漏れ電流	初期規格値以下
高温無負荷特性	105°C 1000時間 無負荷放置後、20°Cにて JIS C 5101-4 4.1 項による電圧処理を行った後、下記項目を満足する	
	静電容量変化率	初期値の ±20%以内
	tan δ	初期規格値の 200%以下
	漏れ電流	初期規格値以下
表示	ブラックスリーブに白色表示	

### 寸法図

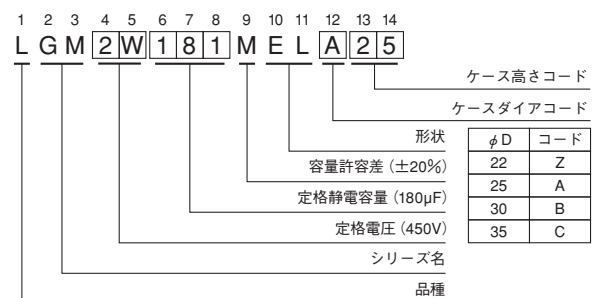


(基板穴寸法)

(端子形状)

※その他端子形状についても製作致します。  
アルミニウム電解コンデンサ 製品ガイドをご参照ください。

### 品番コード体系 (例: 450V 180μF)



### 寸法表

450V (2W)				
定格静電容量 (μF)	サイズ φDXL (mm)	定格リプル電流 (mArms)	漏れ電流 (mA)	品番
180	22×30	470	0.85	LGM2W181MELZ30
	25×25	470	0.85	LGM2W181MELA25
220	22×35	550	0.94	LGM2W221MELZ35
	25×30	550	0.94	LGM2W221MELA30
270	25×35	650	1.04	LGM2W271MELA35
	30×25	650	1.04	LGM2W271MELB25
330	25×40	750	1.15	LGM2W331MELA40
	30×30	730	1.15	LGM2W331MELB30
390	25×45	900	1.25	LGM2W391MELA45
	30×35	900	1.25	LGM2W391MELB35
470	30×40	1000	1.37	LGM2W471MELB40
	35×30	1000	1.37	LGM2W471MELC30
560	30×45	1200	1.50	LGM2W561MELB45
	35×35	1200	1.50	LGM2W561MELC35
680	35×40	1400	1.65	LGM2W681MELC40
820	35×45	1600	1.82	LGM2W821MELC45

定格リプル電流 (mArms) at 105°C 120Hz

- 定格リプル電流の周波数補正係数

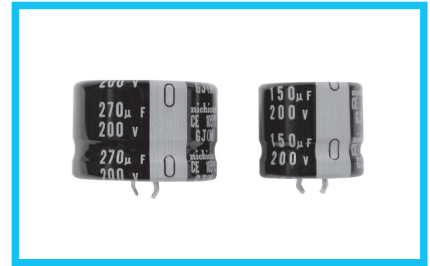
周波数 (Hz)	50	60	120	300	1k	10k	50k~
補正係数	0.77	0.82	1.00	1.16	1.30	1.41	1.43

アルミニウム電解コンデンサ ALUMINUM ELECTROLYTIC CAPACITORS

**LGJ** 基板自立形・105°C薄形品



- 定格リプル電流印加 3000 時間保証。
- 電源の薄形化に最適。
- RoHS指令 (2011/65/EU、(EU) 2015/863) 対応済。

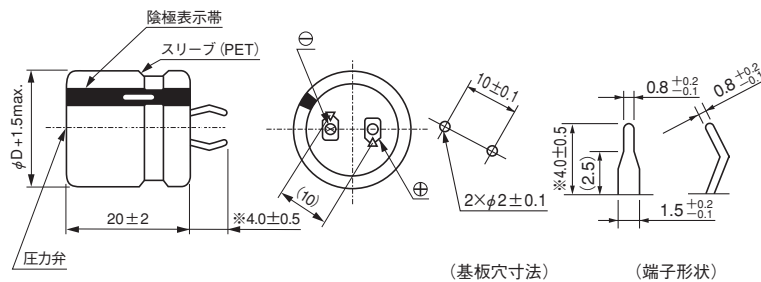


スリーブ色：ブラック

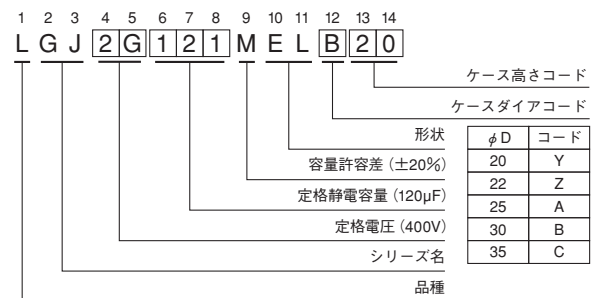
■仕様

項目	性能				
カテゴリ温度範囲	- 40 ~ + 105°C (200・250V)、- 25 ~ + 105°C (400・450V)				
定格電圧範囲	200 ~ 450V				
定格静電容量範囲	47 ~ 680μF				
定格静電容量許容差	± 20% (120Hz, 20°C)				
漏れ電流	3√CV (μA) 以下 (20°C, 5 分値) [C : 定格静電容量 (μF), V : 定格電圧 (V)]				
損失角の正接 (tan δ)	定格電圧 (V)	200 ~ 400	450	120Hz 20°C	
	tan δ (max.)	0.15	0.20		
温度特性	定格電圧 (V)	200・250	400・450	120Hz	
	インピーダンス比 (max.)	Z (-25°C) / Z (+20°C)	3		8
		Z (-40°C) / Z (+20°C)	12		—
耐久性	105°C 3000 時間 定格電圧をこえない範囲で規定の定格リプル電流を重畳印加後、20°Cに戻し測定を行ったとき、下記項目を満足する				
	静電容量変化率	初期値の ±20%以内			
	tan δ	初期規格値の 200%以下			
	漏れ電流	初期規格値以下			
高温無負荷特性	105°C 1000 時間 無負荷放置後、20°Cにて JIS C 5101-4 4.1 項による電圧処理を行った後、下記項目を満足する				
	静電容量変化率	初期値の ±15%以内			
	tan δ	初期規格値の 150%以下			
	漏れ電流	初期規格値以下			
表示	ブラックスリーブに白色表示				

■寸法図



品番コード体系 (例：400V 120μF)



※その他端子形状についても製作致します。  
アルミニウム電解コンデンサ 製品ガイドをご参照ください。

● 定格リプル電流の周波数補正係数

周波数 (Hz)	50	60	120	300	1 k	10k	50k~
200 ~ 250V	0.81	0.85	1.00	1.17	1.32	1.45	1.50
400 ~ 450V	0.77	0.82	1.00	1.16	1.30	1.41	1.43

● 寸法表は次頁に掲載しております。

## アルミニウム電解コンデンサ ALUMINUM ELECTROLYTIC CAPACITORS

LGJ

## ■寸法表

200V (2D)				
定格静電容量 ( $\mu\text{F}$ )	サイズ $\phi$ D×L (mm)	定格リプル (mArms)	漏れ電流 (mA)	品番
180	20×20	680	0.56	LGJ2D181MELY20
220	22×20	760	0.62	LGJ2D221MELZ20
270	22×20	780	0.69	LGJ2D271MELZ20
330	25×20	960	0.77	LGJ2D331MELA20
390	30×20	1080	0.83	LGJ2D391MELB20
470	30×20	1120	0.91	LGJ2D471MELB20
560	35×20	1440	1.00	LGJ2D561MELC20
680	35×20	1520	1.10	LGJ2D681MELC20

250V (2E)				
定格静電容量 ( $\mu\text{F}$ )	サイズ $\phi$ D×L (mm)	定格リプル (mArms)	漏れ電流 (mA)	品番
150	20×20	660	0.58	LGJ2E151MELY20
180	22×20	750	0.63	LGJ2E181MELZ20
220	25×20	920	0.70	LGJ2E221MELA20
270	30×20	1040	0.77	LGJ2E271MELB20
330	30×20	1080	0.86	LGJ2E331MELB20
390	35×20	1410	0.93	LGJ2E391MELC20
470	35×20	1470	1.02	LGJ2E471MELC20

400V (2G)				
定格静電容量 ( $\mu\text{F}$ )	サイズ $\phi$ D×L (mm)	定格リプル (mArms)	漏れ電流 (mA)	品番
56	20×20	550	0.44	LGJ2G560MELY20
68	22×20	620	0.49	LGJ2G680MELZ20
82	25×20	700	0.54	LGJ2G820MELA20
100	25×20	760	0.60	LGJ2G101MELA20
120	30×20	860	0.65	LGJ2G121MELB20
150	30×20	900	0.73	LGJ2G151MELB20
180	35×20	1160	0.80	LGJ2G181MELC20
220	35×20	1210	0.88	LGJ2G221MELC20

450V (2W)				
定格静電容量 ( $\mu\text{F}$ )	サイズ $\phi$ D×L (mm)	定格リプル (mArms)	漏れ電流 (mA)	品番
47	20×20	520	0.43	LGJ2W470MELY20
56	22×20	600	0.47	LGJ2W560MELZ20
68	25×20	670	0.52	LGJ2W680MELA20
82	25×20	740	0.57	LGJ2W820MELA20
100	30×20	830	0.63	LGJ2W101MELB20
120	30×20	870	0.69	LGJ2W121MELB20
150	35×20	1170	0.77	LGJ2W151MELC20

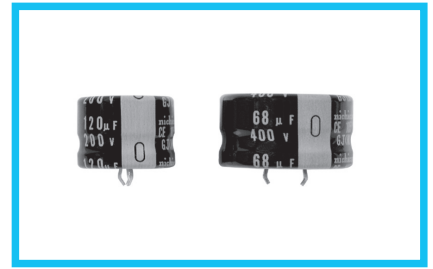
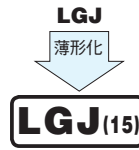
定格リプル電流 (mArms) at 105°C 120Hz

アルミニウム電解コンデンサ ALUMINUM ELECTROLYTIC CAPACITORS

**LGJ(15)** 基板自立形・105°C薄形品 (15mmL)



- 定格リプル電流印加 2,000 時間保証。
- 電源の薄形化に最適。
- RoHS指令 (2011/65/EU、(EU) 2015/863) 対応済。

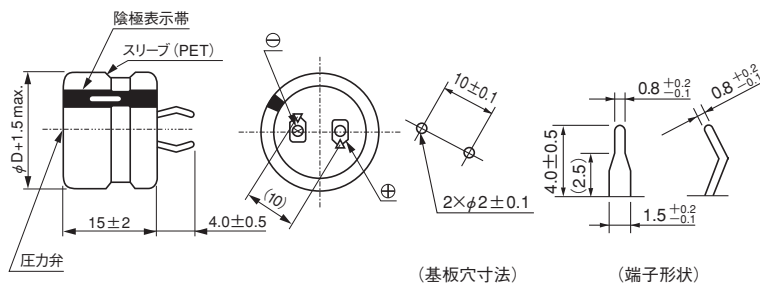


スリーブ色：ブラック

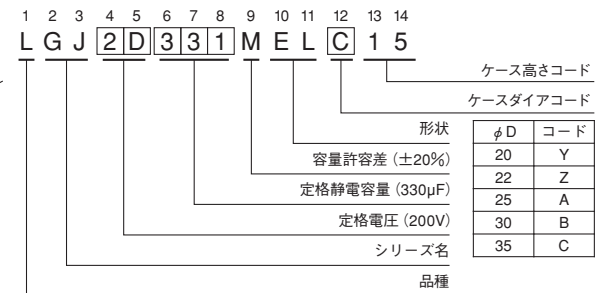
■仕様

項目	性能		
カテゴリ温度範囲	- 40 ~ + 105°C (160 ~ 250V), - 25 ~ + 105°C (315・400V)		
定格電圧範囲	160 ~ 400V		
定格静電容量範囲	39 ~ 390μF		
定格静電容量許容差	± 20% (120Hz, 20°C)		
漏れ電流	3√CV (μA) 以下 (20°C, 5 分値) [C: 定格静電容量 (μF), V: 定格電圧 (V)]		
損失角の正接 (tan δ)	0.20max. (120Hz 20°C)		
温度特性	定格電圧 (V)	160 ~ 250	315・400
	インピーダンス比 (max.)	Z (-25°C) / Z (+20°C) Z (-40°C) / Z (+20°C)	3 12
耐久性	105°C 2000 時間 定格電圧をこえない範囲で規定の定格リプル電流を重畳印加後、20°Cに戻し測定を行ったとき、下記項目を満足する		
	静電容量変化率	初期値の ±20%以内	
	tan δ	初期規格値の 200%以下	
	漏れ電流	初期規格値以下	
高温無負荷特性	105°C 1000 時間 無負荷放置後、20°Cにて JIS C 5101-4 4.1 項による電圧処理を行った後、下記項目を満足する		
	静電容量変化率	初期値の ±15%以内	
	tan δ	初期規格値の 150%以下	
	漏れ電流	初期規格値以下	
表示	ブラックスリーブに白色表示		

■寸法図



品番コード体系 (例: 200V 330μF)



● 定格リプル電流の周波数補正係数

周波数 (Hz)	50	60	120	300	1 k	10k	50k~
係数	0.81	0.85	1.00	1.17	1.32	1.45	1.50
	0.77	0.82	1.00	1.16	1.30	1.41	1.43

● 寸法表は次頁に掲載しております。



## アルミニウム電解コンデンサ ALUMINUM ELECTROLYTIC CAPACITORS

## LGJ(15)

## ■寸法表

160V (2C)				
定格静電容量 ( $\mu\text{F}$ )	サイズ $\phi$ D×L (mm)	定格リプル (mArms)	漏れ電流 (mA)	品番
150	20×15	550	0.46	LGJ2C151MELY15
180	22×15	650	0.50	LGJ2C181MELZ15
220	25×15	800	0.56	LGJ2C221MELA15
270	30×15	950	0.62	LGJ2C271MELB15
330	30×15	1000	0.68	LGJ2C331MELB15
390	35×15	1200	0.74	LGJ2C391MELC15

180V (2Z)				
定格静電容量 ( $\mu\text{F}$ )	サイズ $\phi$ D×L (mm)	定格リプル (mArms)	漏れ電流 (mA)	品番
120	20×15	500	0.44	LGJ2Z121MELY15
150	22×15	600	0.49	LGJ2Z151MELZ15
180	25×15	750	0.54	LGJ2Z181MELA15
220	30×15	850	0.59	LGJ2Z221MELB15
270	30×15	1000	0.66	LGJ2Z271MELB15
330	35×15	1100	0.73	LGJ2Z331MELC15
390	35×15	1200	0.79	LGJ2Z391MELC15

200V (2D)				
定格静電容量 ( $\mu\text{F}$ )	サイズ $\phi$ D×L (mm)	定格リプル (mArms)	漏れ電流 (mA)	品番
100	20×15	450	0.42	LGJ2D101MELY15
120	22×15	550	0.46	LGJ2D121MELZ15
150	25×15	650	0.51	LGJ2D151MELA15
180	25×15	750	0.56	LGJ2D181MELA15
220	30×15	900	0.62	LGJ2D221MELB15
270	30×15	1000	0.69	LGJ2D271MELB15
330	35×15	1100	0.77	LGJ2D331MELC15

250V (2E)				
定格静電容量 ( $\mu\text{F}$ )	サイズ $\phi$ D×L (mm)	定格リプル (mArms)	漏れ電流 (mA)	品番
100	22×15	500	0.47	LGJ2E101MELZ15
120	25×15	600	0.51	LGJ2E121MELA15
150	30×15	700	0.58	LGJ2E151MELB15
180	30×15	750	0.63	LGJ2E181MELB15
220	35×15	900	0.70	LGJ2E221MELC15
270	35×15	1000	0.77	LGJ2E271MELC15

315V (2F)				
定格静電容量 ( $\mu\text{F}$ )	サイズ $\phi$ D×L (mm)	定格リプル (mArms)	漏れ電流 (mA)	品番
56	22×15	350	0.39	LGJ2F560MELZ15
68	25×15	400	0.43	LGJ2F680MELA15
82	30×15	450	0.48	LGJ2F820MELB15
100	30×15	500	0.53	LGJ2F101MELB15
120	35×15	550	0.58	LGJ2F121MELC15
150	35×15	600	0.65	LGJ2F151MELC15

400V (2G)				
定格静電容量 ( $\mu\text{F}$ )	サイズ $\phi$ D×L (mm)	定格リプル (mArms)	漏れ電流 (mA)	品番
39	22×15	300	0.37	LGJ2G390MELZ15
47	25×15	350	0.41	LGJ2G470MELA15
56	30×15	400	0.44	LGJ2G560MELB15
68	30×15	450	0.49	LGJ2G680MELB15
82	35×15	500	0.54	LGJ2G820MELC15
100	35×15	550	0.60	LGJ2G101MELC15

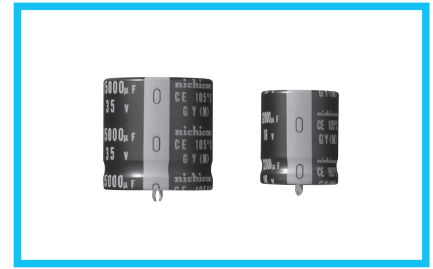
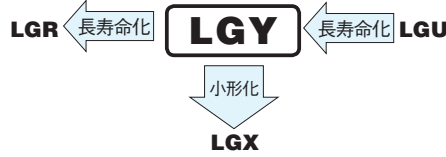
定格リプル電流 (mArms) at 105°C 120Hz

# アルミニウム電解コンデンサ ALUMINUM ELECTROLYTIC CAPACITORS

## LGY 基板自立形・105°C長寿命品



- 定格リプル電流印加 5000 時間保証の長寿命品。
- 高い信頼性が要求される産業機器用電源回路用途に最適。
- 電子バラスト機器用に最適。
- RoHS指令 (2011/65/EU、(EU) 2015/863) 対応済。

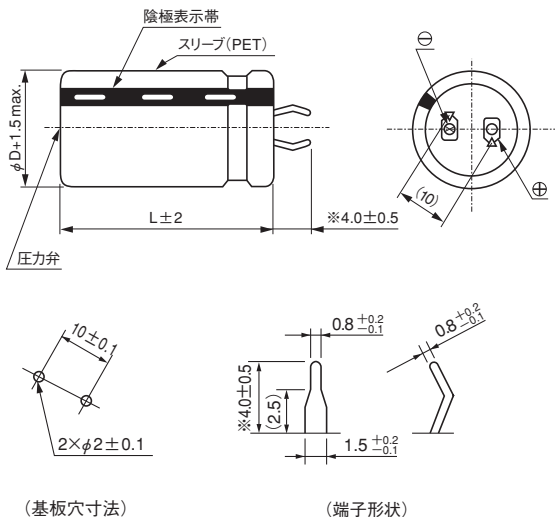


スリーブ色：ブラック

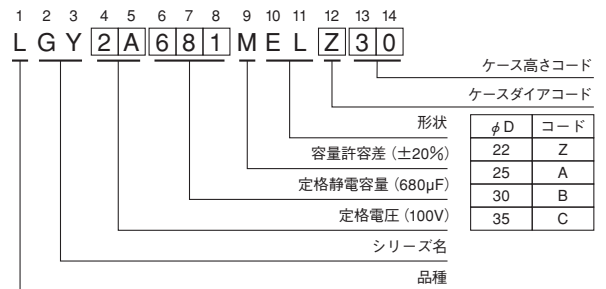
### 仕様

項目	性能							
カテゴリ温度範囲	- 40 ~ + 105°C							
定格電圧範囲	16 ~ 100V							
定格静電容量範囲	560 ~ 47000μF							
定格静電容量許容差	± 20% (120Hz, 20°C)							
漏れ電流	3√CV (μA) 以下 (20°C, 5 分値) [C : 定格静電容量 (μF), V : 定格電圧 (V)]							
損失角の正接 (tan δ)	定格電圧 (V)	16	25	35	50	63	80,100	120Hz 20°C
	tan δ (max.)	0.50	0.40	0.35	0.30	0.25	0.20	
温度特性	インピーダンス比 (max.)	16 ~ 100						120Hz
	Z (-25°C) / Z (+20°C)	4						
	Z (-40°C) / Z (+20°C)	20						
耐久性	105°C 5000 時間 定格電圧をこえない範囲で規定の定格リプル電流を重畳印加後、20°Cに戻し測定を行ったとき、下記項目を満足する							
	静電容量変化率	初期値の ±25%以内						
	tan δ	初期規格値の 250%以下						
	漏れ電流	初期規格値以下						
高温無負荷特性	105°C 1000 時間 無負荷放置後、20°Cにて JIS C 5101-4 4.1 項による電圧処理を行った後、下記項目を満足する							
	静電容量変化率	初期値の ±15%以内						
	tan δ	初期規格値の 150%以下						
	漏れ電流	初期規格値以下						
表示	ブラックスリーブに白色表示							

### 寸法図



### 品番コード体系 (例：100V 680μF)



※その他端子形状についても製作致します。  
アルミニウム電解コンデンサ 製品ガイドをご参照ください。

### ● 定格リプル電流の周波数補正係数

周波数 (Hz)	50	60	120	300	1k	10k	50k~
係数	16~100V	0.88	0.90	1.00	1.07	1.15	1.15

● 寸法表は次頁に掲載しております。

## アルミニウム電解コンデンサ ALUMINUM ELECTROLYTIC CAPACITORS

LGY

## ■寸法表

16V (1C)				
定格静電容量 ( $\mu$ F)	サイズ $\phi$ D×L (mm)	定格リプル (mArms)	漏れ電流 (mA)	品番
6800	22×25	1800	0.98	LGY1C682MELZ25
8200	22×30	2000	1.08	LGY1C822MELZ30
10000	22×30	2200	1.20	LGY1C103MELZ30
	25×25	2200	1.20	LGY1C103MELA25
12000	22×35	2400	1.31	LGY1C123MELZ35
	25×30	2400	1.31	LGY1C123MELA30
	30×25	2400	1.31	LGY1C123MELB25
15000	22×40	2700	1.46	LGY1C153MELZ40
	25×35	2700	1.46	LGY1C153MELA35
	30×30	2700	1.46	LGY1C153MELB30
18000	22×50	3000	1.60	LGY1C183MELZ50
	25×40	3000	1.60	LGY1C183MELA40
	30×30	3000	1.60	LGY1C183MELB30
22000	25×45	3300	1.77	LGY1C223MELA45
	30×35	3300	1.77	LGY1C223MELB35
	35×30	3300	1.77	LGY1C223MELC30
27000	25×50	3600	1.97	LGY1C273MELA50
	30×40	3600	1.97	LGY1C273MELB40
	35×30	3600	1.97	LGY1C273MELC30
33000	30×45	4000	2.17	LGY1C333MELB45
	35×35	4000	2.17	LGY1C333MELC35
39000	30×50	4300	2.36	LGY1C393MELB50
	35×40	4300	2.36	LGY1C393MELC40
47000	35×45	4700	2.60	LGY1C473MELC45

25V (1E)				
定格静電容量 ( $\mu$ F)	サイズ $\phi$ D×L (mm)	定格リプル (mArms)	漏れ電流 (mA)	品番
4700	22×25	1600	1.02	LGY1E472MELZ25
5600	22×30	1800	1.12	LGY1E562MELZ30
6800	22×30	1900	1.23	LGY1E682MELZ30
	25×25	1900	1.23	LGY1E682MELA25
8200	22×35	2100	1.35	LGY1E822MELZ35
	25×30	2100	1.35	LGY1E822MELA30
	30×25	2100	1.35	LGY1E822MELB25
10000	22×40	2300	1.50	LGY1E103MELZ40
	25×35	2300	1.50	LGY1E103MELA35
	30×30	2300	1.50	LGY1E103MELB30
12000	22×45	2600	1.64	LGY1E123MELZ45
	25×40	2600	1.64	LGY1E123MELA40
	30×30	2600	1.64	LGY1E123MELB30
15000	25×45	2900	1.83	LGY1E153MELA45
	30×35	2900	1.83	LGY1E153MELB35
	35×30	2900	1.83	LGY1E153MELC30
18000	25×50	3100	2.01	LGY1E183MELA50
	30×40	3100	2.01	LGY1E183MELB40
	35×35	3100	2.01	LGY1E183MELC35
22000	30×45	3500	2.22	LGY1E223MELB45
	35×35	3500	2.22	LGY1E223MELC35
27000	35×45	3800	2.46	LGY1E273MELC45
33000	35×50	4200	2.72	LGY1E333MELC50

35V (1V)				
定格静電容量 ( $\mu$ F)	サイズ $\phi$ D×L (mm)	定格リプル (mArms)	漏れ電流 (mA)	品番
3300	22×25	1500	1.01	LGY1V332MELZ25
3900	22×30	1600	1.10	LGY1V392MELZ30
4700	22×35	1800	1.21	LGY1V472MELZ35
	25×25	1800	1.21	LGY1V472MELA25
5600	22×35	2000	1.32	LGY1V562MELZ35
	25×30	2000	1.32	LGY1V562MELA30
	30×25	2000	1.32	LGY1V562MELB25
6800	22×40	2200	1.46	LGY1V682MELZ40
	25×35	2200	1.46	LGY1V682MELA35
	30×25	2200	1.46	LGY1V682MELB25
8200	22×50	2400	1.60	LGY1V822MELZ50
	25×40	2400	1.60	LGY1V822MELA40
	30×30	2400	1.60	LGY1V822MELB30
10000	25×45	2600	1.77	LGY1V103MELA45
	30×35	2600	1.77	LGY1V103MELB35
12000	25×50	2900	1.94	LGY1V123MELA50
	30×40	2900	1.94	LGY1V123MELB40
	35×30	2900	1.94	LGY1V123MELC30
15000	30×45	3200	2.17	LGY1V153MELB45
	35×35	3200	2.17	LGY1V153MELC35
18000	35×40	3500	2.38	LGY1V183MELC40
22000	35×50	3900	2.63	LGY1V223MELC50

50V (1H)				
定格静電容量 ( $\mu$ F)	サイズ $\phi$ D×L (mm)	定格リプル (mArms)	漏れ電流 (mA)	品番
1800	22×25	1300	0.90	LGY1H182MELZ25
2200	22×25	1400	0.99	LGY1H222MELZ25
2700	22×30	1600	1.10	LGY1H272MELZ30
	25×25	1600	1.10	LGY1H272MELA25
3300	22×35	1800	1.21	LGY1H332MELZ35
	25×30	1800	1.21	LGY1H332MELA30
3900	22×40	1900	1.32	LGY1H392MELZ40
	25×30	1900	1.32	LGY1H392MELA30
	30×25	1900	1.32	LGY1H392MELB25
4700	22×45	2100	1.45	LGY1H472MELZ45
	25×35	2100	1.45	LGY1H472MELA35
	30×30	2100	1.45	LGY1H472MELB30
5600	22×50	2300	1.58	LGY1H562MELZ50
	25×40	2300	1.58	LGY1H562MELA40
6800	30×30	2300	1.58	LGY1H562MELB30
	25×45	2500	1.74	LGY1H682MELA45
	30×35	2500	1.74	LGY1H682MELB35
8200	35×30	2500	1.74	LGY1H682MELC30
	30×40	2800	1.92	LGY1H822MELB40
10000	35×35	2800	1.92	LGY1H822MELC35
	30×50	3100	2.12	LGY1H103MELB50
12000	35×40	3100	2.12	LGY1H103MELC40
	35×45	3400	2.32	LGY1H123MELC45
15000	35×50	3800	2.59	LGY1H153MELC50

定格リプル電流 (mArms) at 105°C 120Hz

## アルミニウム電解コンデンサ ALUMINUM ELECTROLYTIC CAPACITORS

LGY

## ■寸法表

63V (1J)				
定格静電容量 ( $\mu$ F)	サイズ $\phi$ D×L (mm)	定格リプル (mArms)	漏れ電流 (mA)	品番
1200	22×25	1300	0.82	LGY1J122MELZ25
1500	22×30	1500	0.92	LGY1J152MELZ30
	25×25	1500	0.92	LGY1J152MELA25
1800	22×30	1600	1.01	LGY1J182MELZ30
	25×25	1600	1.01	LGY1J182MELA25
2200	22×35	1800	1.11	LGY1J222MELZ35
	25×30	1800	1.11	LGY1J222MELA30
2700	22×40	2000	1.23	LGY1J272MELZ40
	25×35	2000	1.23	LGY1J272MELA35
	30×25	2000	1.23	LGY1J272MELB25
3300	22×45	2200	1.36	LGY1J332MELZ45
	25×35	2200	1.36	LGY1J332MELA35
	30×30	2200	1.36	LGY1J332MELB30
3900	25×40	2400	1.48	LGY1J392MELA40
	30×35	2400	1.48	LGY1J392MELB35
4700	25×50	2600	1.63	LGY1J472MELA50
	30×40	2600	1.63	LGY1J472MELB40
	35×30	2600	1.63	LGY1J472MELC30
5600	30×45	2800	1.78	LGY1J562MELB45
	35×35	2800	1.78	LGY1J562MELC35
6800	30×50	3100	1.96	LGY1J682MELB50
	35×40	3100	1.96	LGY1J682MELC40
8200	35×45	3400	2.15	LGY1J822MELC45
10000	35×50	3800	2.38	LGY1J103MELC50

80V (1K)				
定格静電容量 ( $\mu$ F)	サイズ $\phi$ D×L (mm)	定格リプル (mArms)	漏れ電流 (mA)	品番
820	22×25	1200	0.76	LGY1K821MELZ25
1000	22×25	1300	0.84	LGY1K102MELZ25
1200	22×30	1500	0.92	LGY1K122MELZ30
	25×25	1500	0.92	LGY1K122MELA25
1500	22×35	1600	1.03	LGY1K152MELZ35
	25×25	1600	1.03	LGY1K152MELA25
1800	22×35	1800	1.13	LGY1K182MELZ35
	25×30	1800	1.13	LGY1K182MELA30
	30×25	1800	1.13	LGY1K182MELB25
2200	22×45	2000	1.25	LGY1K222MELZ45
	25×35	2000	1.25	LGY1K222MELA35
	30×25	2000	1.25	LGY1K222MELB25
2700	25×40	2200	1.39	LGY1K272MELA40
	30×30	2200	1.39	LGY1K272MELB30
3300	25×45	2400	1.54	LGY1K332MELA45
	30×35	2400	1.54	LGY1K332MELB35
	35×30	2400	1.54	LGY1K332MELC30
3900	30×40	2600	1.67	LGY1K392MELB40
	35×30	2600	1.67	LGY1K392MELC30
4700	30×45	2900	1.83	LGY1K472MELB45
	35×35	2900	1.83	LGY1K472MELC35
5600	35×40	3100	2.00	LGY1K562MELC40
6800	35×45	3500	2.21	LGY1K682MELC45

100V (2A)				
定格静電容量 ( $\mu$ F)	サイズ $\phi$ D×L (mm)	定格リプル (mArms)	漏れ電流 (mA)	品番
560	22×25	1100	0.70	LGY2A561MELZ25
680	22×30	1200	0.78	LGY2A681MELZ30
820	22×30	1300	0.85	LGY2A821MELZ30
	25×25	1300	0.85	LGY2A821MELA25
1000	22×35	1500	0.94	LGY2A102MELZ35
	25×30	1500	0.94	LGY2A102MELA30
1200	22×40	1600	1.03	LGY2A122MELZ40
	25×35	1600	1.03	LGY2A122MELA35
	30×25	1600	1.03	LGY2A122MELB25
1500	22×45	1800	1.16	LGY2A152MELZ45
	25×40	1800	1.16	LGY2A152MELA40
	30×30	1800	1.16	LGY2A152MELB30
1800	25×45	2000	1.27	LGY2A182MELA45
	30×35	2000	1.27	LGY2A182MELB35
2200	25×50	2200	1.40	LGY2A222MELA50
	30×40	2200	1.40	LGY2A222MELB40
	35×30	2200	1.40	LGY2A222MELC30
2700	30×45	2400	1.55	LGY2A272MELB45
	35×35	2400	1.55	LGY2A272MELC35
3300	30×50	2700	1.72	LGY2A332MELB50
	35×40	2700	1.72	LGY2A332MELC40
3900	35×45	2900	1.87	LGY2A392MELC45
4700	35×50	3200	2.05	LGY2A472MELC50

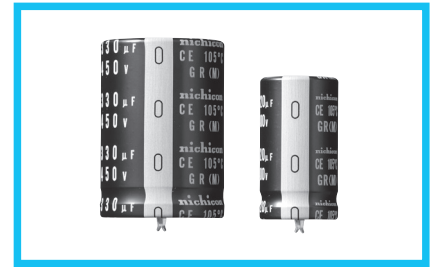
定格リプル電流 (mArms) at 105°C 120Hz

アルミニウム電解コンデンサ ALUMINUM ELECTROLYTIC CAPACITORS

**LGR** 基板自立形・105℃長寿命品



- 定格リプル電流印加 10,000 時間保証の長寿命品。
- RoHS指令 (2011/65/EU、(EU) 2015/863) 対応済。

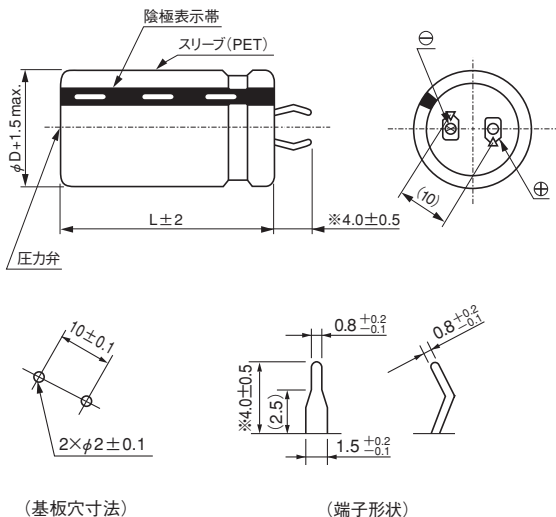


スリーブ色：ブラック

■仕様

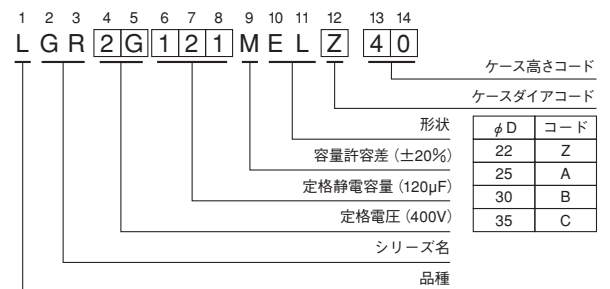
項目	性能				
カテゴリ温度範囲	- 40 ~ + 105℃ (200・250V)、- 25 ~ + 105℃ (400・450V)				
定格電圧範囲	200 ~ 450V				
定格静電容量範囲	39 ~ 1500μF				
定格静電容量許容差	± 20% (120Hz, 20℃)				
漏れ電流	3√CV (μA) 以下 (20℃, 5 分値) [C : 定格静電容量 (μF), V : 定格電圧 (V)]				
損失角の正接 (tan δ)	定格電圧 (V)	200 ~ 400	450	120Hz 20℃	
	tan δ (max.)	0.15	0.20		
温度特性	定格電圧 (V)	200・250	400・450	120Hz	
	インピーダンス比 (max.)	Z (-25℃) / Z (+20℃)	3		8
		Z (-40℃) / Z (+20℃)	12		—
耐久性	105℃ 10000 時間 定格電圧をこえない範囲で規定の定格リプル電流を重畳印加後、20℃に戻し測定を行ったとき、下記項目を満足する				
	静電容量変化率	初期値の ±25%以内			
	tan δ	初期規格値の 250%以下			
	漏れ電流	初期規格値以下			
高温無負荷特性	105℃ 1000 時間 無負荷放置後、20℃にて JIS C 5101-4 4.1 項による電圧処理を行った後、下記項目を満足する				
	静電容量変化率	初期値の ±15%以内			
	tan δ	初期規格値の 150%以下			
	漏れ電流	初期規格値以下			
表示	ブラックスリーブに白色表示				

■寸法図



※その他端子形状についても製作致します。  
アルミニウム電解コンデンサ 製品ガイドをご参照ください。

品番コード体系 (例：400V 120μF)



● 定格リプル電流の周波数補正係数

周波数 (Hz)	50	60	120	300	1k	10k	50k~
係数 200・250V	0.81	0.85	1.00	1.17	1.32	1.45	1.50
400・450V	0.77	0.82	1.00	1.16	1.30	1.41	1.43

● 寸法表は次頁に掲載しております。

アルミニウム電解コンデンサ ALUMINUM ELECTROLYTIC CAPACITORS



■寸法表

200V (2D)				
定格静電容量 ( $\mu$ F)	サイズ $\phi$ D×L (mm)	定格リプル (mArms)	漏れ電流 (mA)	品番
220	22×25	1000	0.62	LGR2D221MELZ25
270	22×30	1100	0.69	LGR2D271MELZ30
	25×25	1100	0.69	LGR2D271MELA25
330	22×30	1200	0.77	LGR2D331MELZ30
	25×25	1200	0.77	LGR2D331MELA25
390	22×35	1300	0.83	LGR2D391MELZ35
	25×30	1300	0.83	LGR2D391MELA30
	30×25	1300	0.83	LGR2D391MELB25
470	22×40	1400	0.91	LGR2D471MELZ40
	25×35	1400	0.91	LGR2D471MELA35
	30×30	1400	0.91	LGR2D471MELB30
560	22×45	1500	1.00	LGR2D561MELZ45
	25×35	1500	1.00	LGR2D561MELA35
	30×30	1500	1.00	LGR2D561MELB30
680	25×40	1700	1.10	LGR2D681MELA40
	30×35	1700	1.10	LGR2D681MELB35
820	25×50	2000	1.21	LGR2D821MELA50
	30×40	2000	1.21	LGR2D821MELB40
	35×30	2000	1.21	LGR2D821MELC30
1000	30×45	2200	1.34	LGR2D102MELB45
	35×35	2200	1.34	LGR2D102MELC35
1200	30×50	2300	1.46	LGR2D122MELB50
	35×40	2300	1.46	LGR2D122MELC40
1500	35×50	2500	1.64	LGR2D152MELC50

250V (2E)				
定格静電容量 ( $\mu$ F)	サイズ $\phi$ D×L (mm)	定格リプル (mArms)	漏れ電流 (mA)	品番
180	22×30	900	0.63	LGR2E181MELZ30
	25×25	900	0.63	LGR2E181MELA25
220	22×30	1000	0.70	LGR2E221MELZ30
	25×25	1000	0.70	LGR2E221MELA25
270	22×35	1100	0.77	LGR2E271MELZ35
	25×30	1100	0.77	LGR2E271MELA30
	30×25	1100	0.77	LGR2E271MELB25
330	22×40	1200	0.86	LGR2E331MELZ40
	25×35	1200	0.86	LGR2E331MELA35
	30×25	1200	0.86	LGR2E331MELB25
390	22×45	1300	0.93	LGR2E391MELZ45
	25×35	1300	0.93	LGR2E391MELA35
	30×30	1300	0.93	LGR2E391MELB30
470	25×45	1400	1.02	LGR2E471MELA45
	30×35	1400	1.02	LGR2E471MELB35
	35×30	1400	1.02	LGR2E471MELC30
560	25×50	1500	1.12	LGR2E561MELA50
	30×35	1500	1.12	LGR2E561MELB35
	35×30	1500	1.12	LGR2E561MELC30
680	30×45	1700	1.23	LGR2E681MELB45
	35×35	1700	1.23	LGR2E681MELC35
820	30×50	2000	1.35	LGR2E821MELB50
	35×40	2000	1.35	LGR2E821MELC40
1000	35×45	2200	1.50	LGR2E102MELC45
1200	35×50	2300	1.64	LGR2E122MELC50

400V (2G)				
定格静電容量 ( $\mu$ F)	サイズ $\phi$ D×L (mm)	定格リプル (mArms)	漏れ電流 (mA)	品番
56	22×25	510	0.44	LGR2G560MELZ25
68	22×30	560	0.49	LGR2G680MELZ30
	25×25	560	0.49	LGR2G680MELA25
82	22×35	640	0.54	LGR2G820MELZ35
	25×25	640	0.54	LGR2G820MELA25
100	22×35	690	0.60	LGR2G101MELZ35
	25×30	690	0.60	LGR2G101MELA30
120	22×40	750	0.65	LGR2G121MELZ40
	25×35	750	0.65	LGR2G121MELA35
	30×25	750	0.65	LGR2G121MELB25
150	22×50	820	0.73	LGR2G151MELZ50
	25×40	820	0.73	LGR2G151MELA40
	30×30	820	0.73	LGR2G151MELB30
180	25×45	900	0.80	LGR2G181MELA45
	30×35	900	0.80	LGR2G181MELB35
	35×25	900	0.80	LGR2G181MELC25
220	25×50	1000	0.88	LGR2G221MELA50
	30×40	1000	0.88	LGR2G221MELB40
	35×30	1000	0.88	LGR2G221MELC30
270	30×45	1100	0.98	LGR2G271MELB45
	35×35	1100	0.98	LGR2G271MELC35
330	30×50	1200	1.08	LGR2G331MELB50
	35×40	1200	1.08	LGR2G331MELC40
390	35×45	1300	1.18	LGR2G391MELC45
470	35×50	1400	1.30	LGR2G471MELC50

450V (2W)				
定格静電容量 ( $\mu$ F)	サイズ $\phi$ D×L (mm)	定格リプル (mArms)	漏れ電流 (mA)	品番
39	22×25	370	0.39	LGR2W390MELZ25
47	22×30	400	0.43	LGR2W470MELZ30
56	22×35	470	0.47	LGR2W560MELZ35
	25×25	470	0.47	LGR2W560MELA25
68	22×40	530	0.52	LGR2W680MELZ40
	25×30	530	0.52	LGR2W680MELA30
82	22×45	560	0.57	LGR2W820MELZ45
	25×35	560	0.57	LGR2W820MELA35
	30×25	560	0.57	LGR2W820MELB25
100	22×50	640	0.63	LGR2W101MELZ50
	25×40	640	0.63	LGR2W101MELA40
	30×30	640	0.63	LGR2W101MELB30
120	25×45	720	0.69	LGR2W121MELA45
	30×30	720	0.69	LGR2W121MELB30
150	25×50	790	0.77	LGR2W151MELA50
	30×40	790	0.77	LGR2W151MELB40
	35×30	790	0.77	LGR2W151MELC30
180	30×45	870	0.85	LGR2W181MELB45
	35×35	870	0.85	LGR2W181MELC35
220	30×50	1000	0.94	LGR2W221MELB50
	35×40	1000	0.94	LGR2W221MELC40
270	35×45	1190	1.04	LGR2W271MELC45
330	35×50	1380	1.15	LGR2W331MELC50

定格リプル電流 (mArms) at 105°C 120Hz



アルミニウム電解コンデンサ ALUMINUM ELECTROLYTIC CAPACITORS

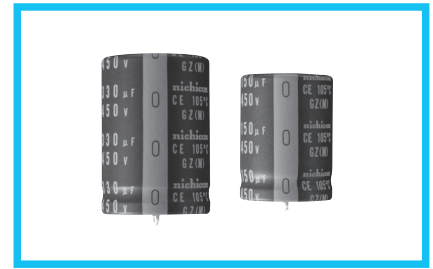
**LGZ** 基板自立形・105°C長寿命品



長寿命品

- LGRシリーズの長寿命品。
- 機器の長寿命化に寄与。
- RoHS指令 (2011/65/EU、(EU) 2015/863) 対応済。

**LGZ** ←長寿命化 LGR

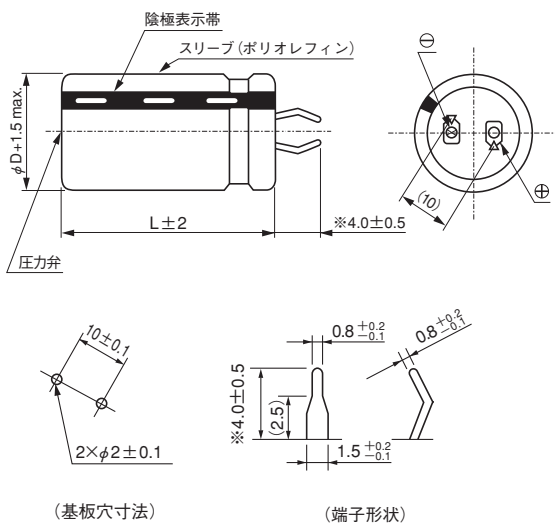


スリーブ色：ブラック

■仕様

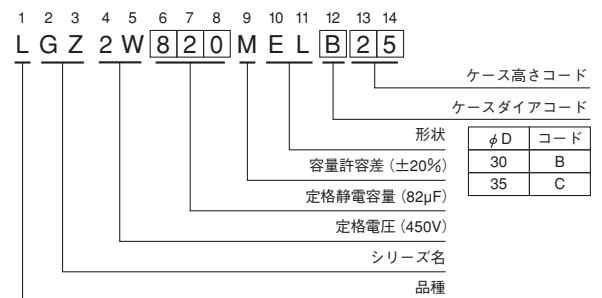
項目	性能	
カテゴリ温度範囲	- 25 ~ + 105°C	
定格電圧範囲	450V	
定格静電容量範囲	82 ~ 330μF	
定格静電容量許容差	± 20% (120Hz, 20°C)	
漏れ電流	3√CV (μA) 以下 (20°C, 5分値) [C: 定格静電容量 (μF), V: 定格電圧 (V)]	
損失角の正接 (tan δ)	0.2max. (120Hz 20°C)	
温度特性	インピーダンス比 (max.)   Z (-25°C) / Z (+20°C) ≤ 8 (120Hz)	
耐久性	105°C 20000時間 定格電圧をこえない範囲で規定の定格リプル電流を重畳印加後、20°Cに戻し測定を行ったとき、下記項目を満足する	
	静電容量変化率	初期値の ±25%以内
	tan δ	初期規格値の 250%以下
	漏れ電流	初期規格値以下
高温無負荷特性	105°C 1000時間 無負荷放置後、20°Cにて JIS C 5101-4 4.1 項による電圧処理を行った後、下記項目を満足する	
	静電容量変化率	初期値の ±15%以内
	tan δ	初期規格値の 150%以下
	漏れ電流	初期規格値以下
表示	ブラックスリーブに白色表示	

■寸法図



※その他端子形状についても製作致します。  
アルミニウム電解コンデンサ 製品ガイドをご参照ください。

品番コード体系 (例: 450V 82μF)



■寸法表

450V (2W)				
定格静電容量 (μF)	サイズ φDXL (mm)	定格リプル電流 (mArms)	漏れ電流 (mA)	品番
82	30×25	560	0.57	LGZ2W820MELB25
100	30×30	640	0.63	LGZ2W101MELB30
120	30×35	720	0.69	LGZ2W121MELB35
	35×25	720	0.69	LGZ2W121MELC25
150	30×40	790	0.77	LGZ2W151MELB40
	35×30	790	0.77	LGZ2W151MELC30
180	30×45	870	0.85	LGZ2W181MELB45
	35×35	870	0.85	LGZ2W181MELC35
220	30×50	1000	0.94	LGZ2W221MELB50
	35×40	1000	0.94	LGZ2W221MELC40
270	35×45	1190	1.04	LGZ2W271MELC45
330	35×50	1380	1.15	LGZ2W331MELC50

定格リプル電流 (mArms) at 105°C 120Hz

● 定格リプル電流の周波数補正係数

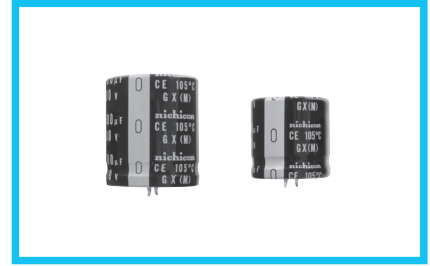
周波数 (Hz)	50	60	120	300	1k	10k	50k~
補正係数	0.77	0.82	1.00	1.16	1.30	1.41	1.43

アルミニウム電解コンデンサ ALUMINUM ELECTROLYTIC CAPACITORS

**LGX** 基板自立形・105℃長寿命小形品



- 定格リプル電流印加 5000 時間保証の長寿命品。
- スイッチング電源および汎用インバータ等の平滑用に最適。
- RoHS指令 (2011/65/EU、(EU) 2015/863) 対応済。

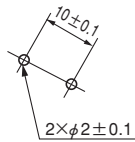
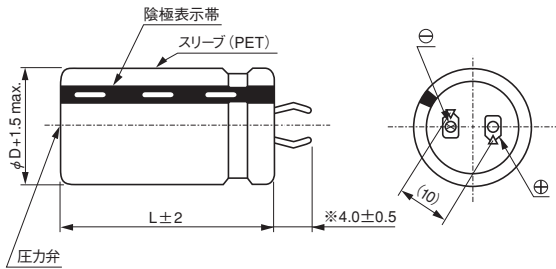


スリーブ色：ブラック

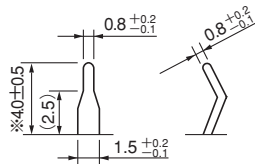
■仕様

項目	性能			
カテゴリ温度範囲	- 25 ~ + 105℃			
定格電圧範囲	200 ~ 500V			
定格静電容量範囲	56 ~ 2200μF			
定格静電容量許容差	± 20% (120Hz, 20℃)			
漏れ電流	3√CV (μA) 以下 (20℃, 5 分値) [C : 定格静電容量 (μF), V : 定格電圧 (V)]			
損失角の正接 (tan δ)	定格電圧 (V)	200 ~ 400	450 ~ 500	120Hz 20℃
	tan δ (max.)	0.15	0.20	
温度特性	定格電圧 (V)	200・250	400 ~ 500	120Hz
	インピーダンス比 (max.) Z (-25℃) / Z (+20℃)	4	8	
耐久性	105℃ 5000 時間 定格電圧をこえない範囲で規定の定格リプル電流を重畳印加後、20℃に戻し測定を行ったとき、下記項目を満足する			
	静電容量変化率	初期値の ±20%以内		
	tan δ	初期規格値の 200%以下		
	漏れ電流	初期規格値以下		
高温無負荷特性	105℃ 1000 時間 無負荷放置後、20℃にて JIS C 5101-4 4.1 項による電圧処理を行った後、下記項目を満足する			
	静電容量変化率	初期値の ±15%以内		
	tan δ	初期規格値の 150%以下		
	漏れ電流	初期規格値以下		
表示	ブラックスリーブに白色表示			

■寸法図

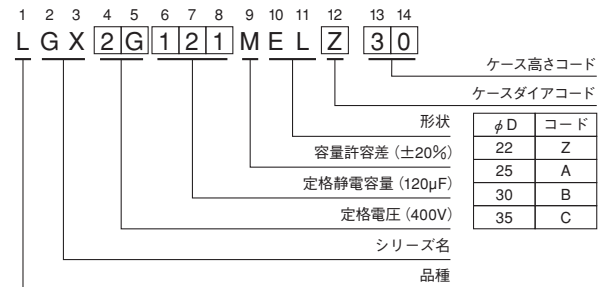


(基板寸法)



(端子形状)

品番コード体系 (例：400V 120μF)



※その他端子形状についても製作致します。  
アルミニウム電解コンデンサ 製品ガイドをご参照ください。

●寸法表は次頁に掲載しております。

アルミニウム電解コンデンサ ALUMINUM ELECTROLYTIC CAPACITORS

LGX

■寸法表

200V (2D)				
定格静電容量 ( $\mu\text{F}$ )	サイズ $\phi$ D $\times$ L (mm)	定格リップル (mA <sub>rms</sub> )	漏れ電流 (mA)	品番
330	22 $\times$ 25	1100	0.77	LGX2D331MELZ25
390	22 $\times$ 30	1380	0.83	LGX2D391MELZ30
470	22 $\times$ 35	1550	0.91	LGX2D471MELZ35
	25 $\times$ 25	1390	0.91	LGX2D471MELA25
560	22 $\times$ 35	1550	1.00	LGX2D561MELZ35
680	22 $\times$ 40	1730	1.10	LGX2D681MELZ40
	25 $\times$ 35	1870	1.10	LGX2D681MELA35
	30 $\times$ 30	1980	1.10	LGX2D681MELB30
820	22 $\times$ 50	2180	1.21	LGX2D821MELZ50
	25 $\times$ 40	2090	1.21	LGX2D821MELA40
1000	25 $\times$ 45	2350	1.34	LGX2D102MELA45
	30 $\times$ 35	2220	1.34	LGX2D102MELB35
	35 $\times$ 30	2610	1.34	LGX2D102MELC30
1200	25 $\times$ 50	2400	1.46	LGX2D122MELA50
	30 $\times$ 40	2530	1.46	LGX2D122MELB40
	35 $\times$ 35	2880	1.46	LGX2D122MELC35
1500	30 $\times$ 50	3000	1.64	LGX2D152MELB50
	35 $\times$ 40	3080	1.64	LGX2D152MELC40
1800	35 $\times$ 45	3280	1.80	LGX2D182MELC45
2200	35 $\times$ 50	3450	1.98	LGX2D222MELC50

250V (2E)				
定格静電容量 ( $\mu\text{F}$ )	サイズ $\phi$ D $\times$ L (mm)	定格リップル (mA <sub>rms</sub> )	漏れ電流 (mA)	品番
270	22 $\times$ 25	1010	0.77	LGX2E271MELZ25
330	22 $\times$ 30	1200	0.86	LGX2E331MELZ30
	25 $\times$ 25	1320	0.86	LGX2E331MELA25
390	22 $\times$ 35	1440	0.93	LGX2E391MELZ35
	25 $\times$ 30	1430	0.93	LGX2E391MELA30
470	22 $\times$ 40	1620	1.02	LGX2E471MELZ40
	25 $\times$ 35	1600	1.02	LGX2E471MELA35
	30 $\times$ 25	1510	1.02	LGX2E471MELB25
560	22 $\times$ 45	1800	1.12	LGX2E561MELZ45
	25 $\times$ 35	1780	1.12	LGX2E561MELA35
	30 $\times$ 30	1830	1.12	LGX2E561MELB30
680	22 $\times$ 50	2000	1.23	LGX2E681MELZ50
	25 $\times$ 40	2000	1.23	LGX2E681MELA40
	30 $\times$ 35	2060	1.23	LGX2E681MELB35
	35 $\times$ 25	1910	1.23	LGX2E681MELC25
820	25 $\times$ 45	2150	1.35	LGX2E821MELA45
	30 $\times$ 35	2060	1.35	LGX2E821MELB35
	35 $\times$ 30	2150	1.35	LGX2E821MELC30
1000	30 $\times$ 40	2330	1.50	LGX2E102MELB40
	35 $\times$ 35	2380	1.50	LGX2E102MELC35
1200	30 $\times$ 50	2680	1.64	LGX2E122MELB50
	35 $\times$ 40	2720	1.64	LGX2E122MELC40
1500	35 $\times$ 45	3050	1.83	LGX2E152MELC45
1800	35 $\times$ 50	3300	2.01	LGX2E182MELC50

400V (2G)				
定格静電容量 ( $\mu\text{F}$ )	サイズ $\phi$ D $\times$ L (mm)	定格リップル (mA <sub>rms</sub> )	漏れ電流 (mA)	品番
100	22 $\times$ 25	660	0.60	LGX2G101MELZ25
120	22 $\times$ 30	750	0.65	LGX2G121MELZ30
150	22 $\times$ 35	860	0.73	LGX2G151MELZ35
	25 $\times$ 25	860	0.73	LGX2G151MELA25
180	22 $\times$ 35	860	0.80	LGX2G181MELZ35
	25 $\times$ 30	970	0.80	LGX2G181MELA30
	30 $\times$ 25	1020	0.80	LGX2G181MELB25
220	22 $\times$ 45	1090	0.88	LGX2G221MELZ45
	25 $\times$ 35	1120	0.88	LGX2G221MELA35
270	22 $\times$ 50	1230	0.98	LGX2G271MELZ50
	25 $\times$ 40	1260	0.98	LGX2G271MELA40
	30 $\times$ 30	1270	0.98	LGX2G271MELB30
	35 $\times$ 25	1220	0.98	LGX2G271MELC25
330	25 $\times$ 45	1300	1.08	LGX2G331MELA45
	30 $\times$ 35	1430	1.08	LGX2G331MELB35
390	25 $\times$ 50	1440	1.18	LGX2G391MELA50
	30 $\times$ 40	1600	1.18	LGX2G391MELB40
	35 $\times$ 30	1520	1.18	LGX2G391MELC30
470	30 $\times$ 45	1810	1.30	LGX2G471MELB45
	35 $\times$ 35	1670	1.30	LGX2G471MELC35
560	35 $\times$ 40	1900	1.41	LGX2G561MELC40
680	35 $\times$ 45	2120	1.56	LGX2G681MELC45

450V (2W)				
定格静電容量 ( $\mu\text{F}$ )	サイズ $\phi$ D $\times$ L (mm)	定格リップル (mA <sub>rms</sub> )	漏れ電流 (mA)	品番
82	22 $\times$ 25	590	0.57	LGX2W820MELZ25
100	22 $\times$ 30	690	0.63	LGX2W101MELZ30
	25 $\times$ 25	700	0.63	LGX2W101MELA25
120	22 $\times$ 35	770	0.69	LGX2W121MELZ35
	25 $\times$ 30	880	0.69	LGX2W121MELA30
150	22 $\times$ 40	880	0.77	LGX2W151MELZ40
	25 $\times$ 30	880	0.77	LGX2W151MELA30
	30 $\times$ 25	930	0.77	LGX2W151MELB25
180	22 $\times$ 45	900	0.85	LGX2W181MELZ45
	25 $\times$ 35	920	0.85	LGX2W181MELA35
	30 $\times$ 30	1030	0.85	LGX2W181MELB30
	35 $\times$ 25	1100	0.85	LGX2W181MELC25
220	25 $\times$ 40	1030	0.94	LGX2W221MELA40
	30 $\times$ 35	1170	0.94	LGX2W221MELB35
	35 $\times$ 25	1100	0.94	LGX2W221MELC25
270	25 $\times$ 50	1310	1.04	LGX2W271MELA50
	30 $\times$ 40	1330	1.04	LGX2W271MELB40
	35 $\times$ 30	1240	1.04	LGX2W271MELC30
330	30 $\times$ 45	1510	1.15	LGX2W331MELB45
	35 $\times$ 35	1390	1.15	LGX2W331MELC35
390	30 $\times$ 50	1670	1.25	LGX2W391MELB50
	35 $\times$ 40	1730	1.25	LGX2W391MELC40
470	35 $\times$ 45	1830	1.37	LGX2W471MELC45
560	35 $\times$ 50	1980	1.50	LGX2W561MELC50

定格リップル電流 (mA<sub>rms</sub>) at 105°C 120Hz

## アルミニウム電解コンデンサ ALUMINUM ELECTROLYTIC CAPACITORS

LGX

## ■寸法表

500V (2H)				
定格静電容量 ( $\mu$ F)	サイズ $\phi$ D×L (mm)	定格リプル (mA <sub>rms</sub> )	漏れ電流 (mA)	品番
56	22×25	560	0.50	LGX2H560MELZ25
68	22×30	590	0.55	LGX2H680MELZ30
	25×25	650	0.55	LGX2H680MELA25
82	22×35	720	0.60	LGX2H820MELZ35
	25×30	740	0.60	LGX2H820MELA30
100	22×40	770	0.67	LGX2H101MELZ40
120	22×50	930	0.73	LGX2H121MELZ50
	25×35	930	0.73	LGX2H121MELA35
	30×25	820	0.73	LGX2H121MELB25
150	25×45	1080	0.82	LGX2H151MELA45
	30×30	910	0.82	LGX2H151MELB30
	35×25	990	0.82	LGX2H151MELC25
180	25×50	1200	0.90	LGX2H181MELA50
	30×35	1040	0.90	LGX2H181MELB35
	35×30	1100	0.90	LGX2H181MELC30
220	30×45	1330	0.99	LGX2H221MELB45
	35×35	1230	0.99	LGX2H221MELC35
270	30×50	1500	1.10	LGX2H271MELB50
	35×40	1420	1.10	LGX2H271MELC40
330	35×45	1600	1.21	LGX2H331MELC45
390	35×50	1780	1.32	LGX2H391MELC50
470	35×58	2030	1.45	LGX2H471MELC58

定格リプル電流 (mA<sub>rms</sub>) at 105°C 120Hz

## ●定格リプル電流の周波数補正係数

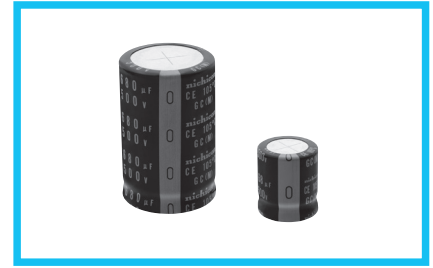
周波数 (Hz)		50	60	120	300	1k	10k	50k~
係 数	200・250V	0.81	0.85	1.00	1.17	1.32	1.45	1.50
	400 ~ 500V	0.77	0.82	1.00	1.16	1.30	1.41	1.43

アルミニウム電解コンデンサ ALUMINUM ELECTROLYTIC CAPACITORS

**LGC** 基板自立形・105°C超小形長寿命品



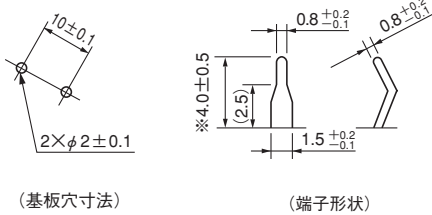
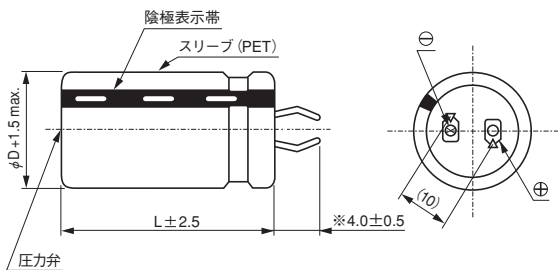
- LGXシリーズの小形化品。
- 機器の小形化に寄与。
- RoHS指令 (2011/65/EU、(EU) 2015/863) 対応済。



■仕様

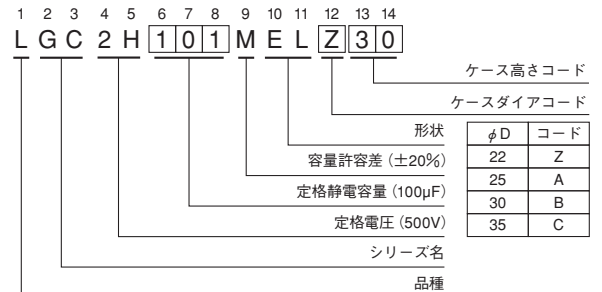
項目	性能	
カテゴリ温度範囲	-40 ~ +105°C	
定格電圧範囲	500V	
定格静電容量範囲	68 ~ 680μF	
定格静電容量許容差	±20% (120Hz, 20°C)	
漏れ電流	$3\sqrt{CV}$ (μA)以下 (20°C, 5分値) [C: 定格静電容量 (μF), V: 定格電圧 (V)]	
損失角の正接 (tan δ)	0.25max. (120Hz 20°C)	
温度特性	インピーダンス比 (max.)   $Z(-25°C)/Z(+20°C) \leq 8$ (120Hz)	
耐久性	105°C 5000時間 定格電圧をこえない範囲で規定の定格リプル電流を重畳印加後、20°Cに戻し測定を行ったとき、下記項目を満足する	
	静電容量変化率	初期値の±20%以内
	tan δ	初期規格値の200%以下
	漏れ電流	初期規格値以下
高温無負荷特性	105°C 1000時間 無負荷放置後、20°CにてJIS C 5101-4 4.1項による電圧処理を行った後、下記項目を満足する	
	静電容量変化率	初期値の±15%以内
	tan δ	初期規格値の150%以下
	漏れ電流	初期規格値以下
表示	ブラックスリーブに白色表示	

■寸法図



※その他端子形状についても製作致します。  
アルミニウム電解コンデンサ製品ガイドをご参照ください。

品番コード体系 (例: 500V 100μF)



■寸法表

500V (2H)				
定格静電容量 (μF)	サイズ φDXL (mm)	定格リプル電流 (mArms)	漏れ電流 (mA)	品番
68	22×25	690	0.55	LGC2H680MELZ25
100	22×30	850	0.67	LGC2H101MELZ30
120	22×35	960	0.73	LGC2H121MELZ35
150	22×40	1110	0.82	LGC2H151MELZ40
	25×30	1060	0.82	LGC2H151MELA30
180	22×45	1250	0.90	LGC2H181MELZ45
	25×35	1200	0.90	LGC2H181MELA35
220	22×50	1400	0.99	LGC2H221MELZ50
	25×40	1360	0.99	LGC2H221MELA40
	30×30	1290	0.99	LGC2H221MELB30
	35×25	1200	0.99	LGC2H221MELC25
270	22×60	1620	1.10	LGC2H271MELZ60
	25×50	1600	1.10	LGC2H271MELA50
	30×35	1480	1.10	LGC2H271MELB35
	35×30	1430	1.10	LGC2H271MELC30
330	25×55	1780	1.21	LGC2H331MELA55
	30×40	1670	1.21	LGC2H331MELB40
	35×35	1630	1.21	LGC2H331MELC35
390	30×45	1850	1.32	LGC2H391MELB45
	35×40	1820	1.32	LGC2H391MELC40
470	30×55	2140	1.45	LGC2H471MELB55
	35×45	2020	1.45	LGC2H471MELC45
560	30×60	2340	1.58	LGC2H561MELB60
	35×50	2230	1.58	LGC2H561MELC50
680	35×55	2440	1.74	LGC2H681MELC55

定格リプル電流 (mArms) at 105°C 120Hz

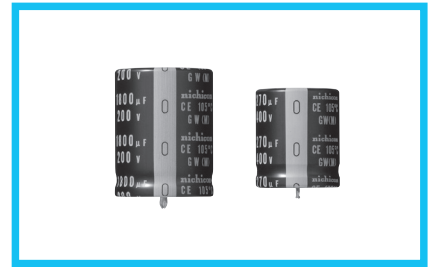
アルミニウム電解コンデンサ ALUMINUM ELECTROLYTIC CAPACITORS

**LGW** 基板自立形・105℃高リプル対応品



- 高リプル対応品。
- 定格リプル電流印加 3000 時間保証。
- RoHS指令 (2011/65/EU、(EU) 2015/863) 対応済。

**LGW** ←高リプル LGU

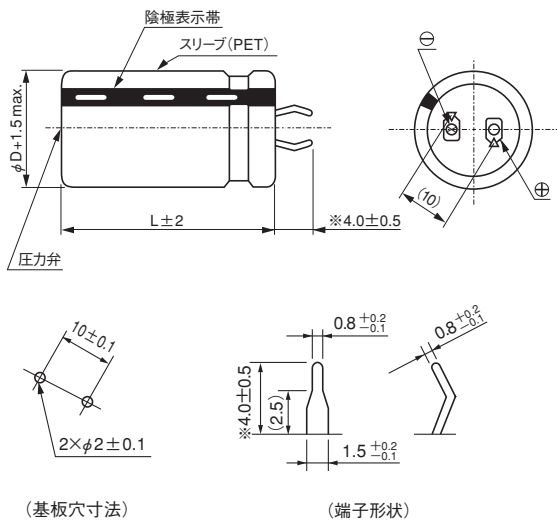


スリーブ色：ブラック

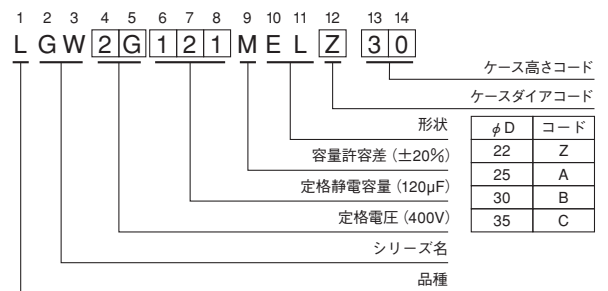
■仕様

項目	性能				
カテゴリ温度範囲	- 40 ~ + 105℃ (200・250V)、- 25 ~ + 105℃ (400・450V)				
定格電圧範囲	200 ~ 450V				
定格静電容量範囲	82 ~ 2200μF				
定格静電容量許容差	± 20% (120Hz, 20℃)				
漏れ電流	3√CV (μA) 以下 (20℃, 5分値) [C: 静電容量 (μF), V: 定格電圧 (V)]				
損失角の正接 (tan δ)	定格電圧 (V)	200 ~ 400	450	120Hz 20℃	
	tan δ (max.)	0.15			0.20
温度特性	定格電圧 (V)	200・250	400・450	120Hz	
	インピーダンス比 (max.)	Z (-25℃) / Z (+20℃)	3		8
		Z (-40℃) / Z (+20℃)	12		—
耐久性	105℃ 3000時間 定格電圧をこえない範囲で規定の定格リプル電流を重畳印加後、20℃に戻し測定を行ったとき、下記項目を満足する				
	静電容量変化率	初期値の ±20%以内			
	tan δ	初期規格値の 200%以下			
	漏れ電流	初期規格値以下			
高温無負荷特性	105℃ 1000時間 無負荷放置後、20℃にて JIS C 5101-4 4.1 項による電圧処理を行った後、下記項目を満足する				
	静電容量変化率	初期値の ±15%以内			
	tan δ	初期規格値の 150%以下			
	漏れ電流	初期規格値以下			
表示	ブラックスリーブに白色表示				

■寸法図



品番コード体系 (例: 400V 120μF)



※その他端子形状についても製作致します。  
アルミニウム電解コンデンサ 製品ガイドをご参照ください。

●定格リプル電流の周波数補正係数

周波数 (Hz)	50	60	120	300	1k	10k	50k~
係数	200・250V	0.81	0.85	1.00	1.17	1.32	1.45
	400・450V	0.77	0.82	1.00	1.16	1.30	1.43

●寸法表は次頁に掲載しております。



## アルミニウム電解コンデンサ ALUMINUM ELECTROLYTIC CAPACITORS

LGW

## ■寸法表

200V (2D)				
定格静電容量 ( $\mu$ F)	サイズ $\phi$ D×L (mm)	定格リプル (mArms)	漏れ電流 (mA)	品番
330	22×25	1970	0.77	LGW2D331MELZ25
470	22×30	2170	0.91	LGW2D471MELZ30
	25×25	2170	0.91	LGW2D471MELA25
560	22×35	2220	1.00	LGW2D561MELZ35
	25×30	2300	1.00	LGW2D561MELA30
680	22×40	2300	1.10	LGW2D681MELZ40
	25×35	2650	1.10	LGW2D681MELA35
	30×25	3080	1.10	LGW2D681MELB25
820	22×45	2650	1.21	LGW2D821MELZ45
	25×40	3080	1.21	LGW2D821MELA40
	30×30	3480	1.21	LGW2D821MELB30
1000	35×25	3480	1.21	LGW2D821MELC25
	25×45	3450	1.34	LGW2D102MELA45
	30×35	3980	1.34	LGW2D102MELB35
1200	25×50	3980	1.46	LGW2D122MELA50
	30×40	4200	1.46	LGW2D122MELB40
1500	35×30	4200	1.46	LGW2D122MELC30
	30×45	4620	1.64	LGW2D152MELB45
	35×35	4200	1.64	LGW2D152MELC35
1800	30×50	5220	1.80	LGW2D182MELB50
	35×40	4620	1.80	LGW2D182MELC40
2200	35×45	5220	1.98	LGW2D222MELC45

250V (2E)				
定格静電容量 ( $\mu$ F)	サイズ $\phi$ D×L (mm)	定格リプル (mArms)	漏れ電流 (mA)	品番
270	22×25	1650	0.77	LGW2E271MELZ25
330	22×30	1800	0.86	LGW2E331MELZ30
	25×25	1800	0.86	LGW2E331MELA25
390	22×35	1950	0.93	LGW2E391MELZ35
	25×30	1950	0.93	LGW2E391MELA30
470	22×40	2100	1.02	LGW2E471MELZ40
	30×25	2200	1.02	LGW2E471MELB25
560	22×45	2250	1.12	LGW2E561MELZ45
	25×35	2250	1.12	LGW2E561MELA35
680	22×50	2550	1.23	LGW2E681MELZ50
	25×40	2550	1.23	LGW2E681MELA40
	30×30	2550	1.23	LGW2E681MELB30
	35×25	2550	1.23	LGW2E681MELC25
820	25×50	3000	1.35	LGW2E821MELA50
	30×35	3000	1.35	LGW2E821MELB35
	35×30	3000	1.35	LGW2E821MELC30
1000	30×40	3300	1.50	LGW2E102MELB40
	35×35	3300	1.50	LGW2E102MELC35
1200	30×50	3450	1.64	LGW2E122MELB50
	35×40	3450	1.64	LGW2E122MELC40
1500	35×45	3750	1.83	LGW2E152MELC45
1800	35×50	4050	2.01	LGW2E182MELC50

400V (2G)				
定格静電容量 ( $\mu$ F)	サイズ $\phi$ D×L (mm)	定格リプル (mArms)	漏れ電流 (mA)	品番
100	22×25	1020	0.60	LGW2G101MELZ25
120	22×30	1220	0.65	LGW2G121MELZ30
	25×25	1220	0.65	LGW2G121MELA25
150	22×35	1330	0.73	LGW2G151MELZ35
180	22×40	1430	0.80	LGW2G181MELZ40
	25×30	1430	0.80	LGW2G181MELA30
	30×25	1680	0.80	LGW2G181MELB25
220	22×45	1550	0.88	LGW2G221MELZ45
	25×35	1650	0.88	LGW2G221MELA35
	30×30	1790	0.88	LGW2G221MELB30
270	22×50	1680	0.98	LGW2G271MELZ50
	25×40	1830	0.98	LGW2G271MELA40
	30×35	2120	0.98	LGW2G271MELB35
	35×25	2120	0.98	LGW2G271MELC25
330	25×50	2120	1.08	LGW2G331MELA50
	30×40	2330	1.08	LGW2G331MELB40
	35×30	2330	1.08	LGW2G331MELC30
390	30×45	2520	1.18	LGW2G391MELB45
	35×35	2520	1.18	LGW2G391MELC35
470	30×50	2850	1.30	LGW2G471MELB50
	35×40	2850	1.30	LGW2G471MELC40
560	35×45	3180	1.41	LGW2G561MELC45
680	35×50	3210	1.56	LGW2G681MELC50

450V (2W)				
定格静電容量 ( $\mu$ F)	サイズ $\phi$ D×L (mm)	定格リプル (mArms)	漏れ電流 (mA)	品番
82	22×25	960	0.57	LGW2W820MELZ25
100	22×30	1040	0.63	LGW2W101MELZ30
	25×25	1040	0.63	LGW2W101MELA25
120	22×35	1150	0.69	LGW2W121MELZ35
	25×30	1220	0.69	LGW2W121MELA30
150	22×40	1220	0.77	LGW2W151MELZ40
	25×35	1310	0.77	LGW2W151MELA35
	30×25	1310	0.77	LGW2W151MELB25
180	22×45	1350	0.85	LGW2W181MELZ45
	25×40	1350	0.85	LGW2W181MELA40
	30×30	1600	0.85	LGW2W181MELB30
220	35×25	1600	0.85	LGW2W181MELC25
	25×45	1550	0.94	LGW2W221MELA45
270	30×35	1710	0.94	LGW2W221MELB35
	25×50	1740	1.04	LGW2W271MELA50
330	30×40	1900	1.04	LGW2W271MELB40
	35×30	1900	1.04	LGW2W271MELC30
	30×45	2200	1.15	LGW2W331MELB45
390	35×35	2200	1.15	LGW2W331MELC35
	30×50	2400	1.25	LGW2W391MELB50
470	35×40	2420	1.25	LGW2W391MELC40
	35×45	2670	1.37	LGW2W471MELC45
560	35×50	2850	1.50	LGW2W561MELC50

定格リプル電流 (mArms) at 105°C 120Hz





アルミニウム電解コンデンサ ALUMINUM ELECTROLYTIC CAPACITORS

**LAK** 基板自立形・105℃異常電圧対応品

- 定格リップル電流印加2000時間保証。
- 200V、400V、420Vをラインアップ。
- DC過電圧に対し、ショートや発火を防止して安全性を向上(条件は下記)。
- 海外の電源不安定地域で使用する機器に最適。
- RoHS指令 (2011/65/EU、(EU) 2015/863) 対応済。

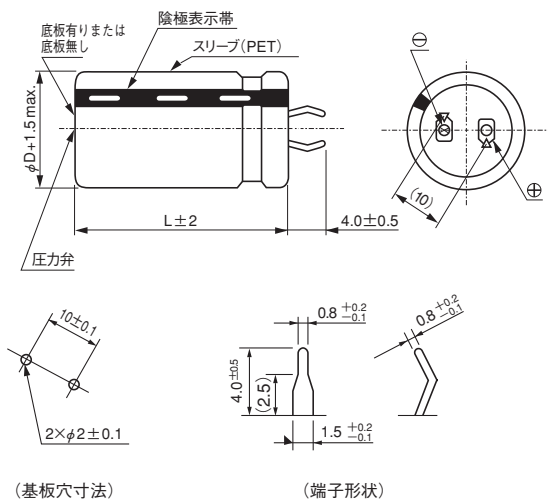


スリーブ色：ブラック

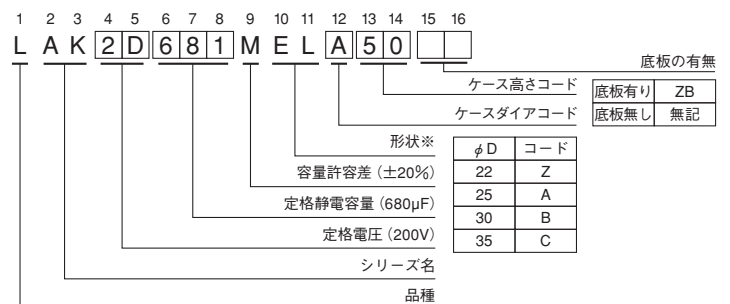
■仕様

項目	性能			
カテゴリ温度範囲	- 25 ~ + 105℃			
定格電圧範囲	200・400・420V			
定格静電容量範囲	33 ~ 1200μF			
定格静電容量許容差	± 20% (120Hz, 20℃)			
漏れ電流	3√CV (μA) 以下 (20℃, 5分値) [C: 定格静電容量 (μF), V: 定格電圧 (V)]			
損失角の正接 (tan δ)	0.20 max. (120Hz, 20℃)			
温度特性	定格電圧 (V)	200・400・420	120Hz	
	インピーダンス比 (max.) Z(-25℃)/Z(+20℃)	8		
耐久性	105℃ 2000時間 定格電圧をこえない範囲で規定の定格リップル電流を重畳印加後、20℃に戻し測定を行ったとき、下記項目を満足する			
	静電容量変化率	初期値の ±20%以内		
	tan δ	初期規格値の 200%以下		
	漏れ電流	初期規格値以下		
高温無負荷特性	105℃ 1000時間 無負荷放置後、20℃にて JIS C 5101-4 4.1 項による電圧処理を行った後、下記項目を満足する			
	静電容量変化率	初期値の ±15%以内		
	tan δ	初期規格値の 150%以下		
	漏れ電流	初期規格値以下		
安全性能	下記試験条件に於いて圧力弁が正常に作動し、金属片が飛び散らず、ショート及び発火は無い			
	コンデンサ定格		試験条件	
	電圧 (V)	容量 (μF)	電流制限	試験電圧
	200	330 未満	4A	DC300V および 375V
		330 ~ 470 未満	5A	
		470 以上	7A	
	400	100 未満	2A	DC500V および 600V
100 ~ 220 未満		4A		
220 以上		7A		
420	100 未満	2A	DC520V および 630V	
	100 ~ 220 未満	4A		
	220 以上	7A		
表示	ブラックスリーブに白色表示			

■寸法図



品番コード体系 (例：200V 680μF)



※上記以外についてはお問い合わせください。

●寸法表は次頁に掲載しております。

アルミニウム電解コンデンサ ALUMINUM ELECTROLYTIC CAPACITORS

LAK

■寸法表

200V (2D)				
定格静電容量 ( $\mu$ F)	サイズ $\phi$ DXL (mm)	定格リップル (mArms)	漏れ電流 (mA)	品番
47	22×20	350	0.29	LAK2D470MELZ20
100	22×20	500	0.42	LAK2D101MELZ20
150	25×20	650	0.51	LAK2D151MELA20
180	22×25	700	0.56	LAK2D181MELZ25
	30×20	700	0.56	LAK2D181MELB20
220	22×25	740	0.62	LAK2D221MELZ25
270	22×30	900	0.69	LAK2D271MELZ30
	25×25	850	0.69	LAK2D271MELA25
	35×20	1100	0.69	LAK2D271MELC20
330	22×30	1050	0.77	LAK2D331MELZ30
	25×30	1050	0.77	LAK2D331MELA30
	30×25	1050	0.77	LAK2D331MELB25
390	22×35	1200	0.83	LAK2D391MELZ35
	25×30	1200	0.83	LAK2D391MELA30
	30×25	1200	0.83	LAK2D391MELB25
470	22×40	1300	0.91	LAK2D471MELZ40
	25×35	1300	0.91	LAK2D471MELA35
	30×25	1350	0.91	LAK2D471MELB25
560	22×45	1500	1.00	LAK2D561MELZ45
	25×40	1500	1.00	LAK2D561MELA40
	30×35	1550	1.00	LAK2D561MELB35
	35×25	1550	1.00	LAK2D561MELC25
680	25×50	1700	1.10	LAK2D681MELA50
	30×40	1700	1.10	LAK2D681MELB40
	35×30	1700	1.10	LAK2D681MELC30
820	30×45	1990	1.21	LAK2D821MELB45
	35×35	1990	1.21	LAK2D821MELC35
1000	30×50	2100	1.34	LAK2D102MELB50
	35×40	2100	1.34	LAK2D102MELC40
1200	35×50	2300	1.46	LAK2D122MELC50

420V (W6)				
定格静電容量 ( $\mu$ F)	サイズ $\phi$ DXL (mm)	定格リップル (mArms)	漏れ電流 (mA)	品番
33	22×25	250	0.35	LAKW6330MELZ25
47	22×25	350	0.42	LAKW6470MELZ25
56	22×25	380	0.46	LAKW6560MELZ25
68	22×30	450	0.50	LAKW6680MELZ30
	25×25	450	0.50	LAKW6680MELA25
82	22×35	640	0.55	LAKW6820MELZ35
	25×30	640	0.55	LAKW6820MELA30
100	22×40	690	0.61	LAKW6101MELZ40
	25×30	690	0.61	LAKW6101MELA30
	30×25	690	0.61	LAKW6101MELB25
120	22×45	750	0.67	LAKW6121MELZ45
	25×35	750	0.67	LAKW6121MELA35
	30×30	750	0.67	LAKW6121MELB30
	35×25	750	0.67	LAKW6121MELC25
150	25×40	820	0.75	LAKW6151MELA40
	30×30	820	0.75	LAKW6151MELB30
	35×25	820	0.75	LAKW6151MELC25
180	25×45	900	0.82	LAKW6181MELA45
	30×35	900	0.82	LAKW6181MELB35
	35×30	900	0.82	LAKW6181MELC30
220	30×40	1000	0.91	LAKW6221MELB40
	35×35	1000	0.91	LAKW6221MELC35
270	30×45	1100	1.01	LAKW6271MELB45
	35×40	1100	1.01	LAKW6271MELC40
330	35×45	1200	1.11	LAKW6331MELC45

定格リップル電流 (mArms) at 105°C 120Hz

400V (2G)				
定格静電容量 ( $\mu$ F)	サイズ $\phi$ DXL (mm)	定格リップル (mArms)	漏れ電流 (mA)	品番
33	22×20	220	0.34	LAK2G330MELZ20
39	22×20	300	0.37	LAK2G390MELZ20
47	22×25	350	0.41	LAK2G470MELZ25
	25×20	350	0.41	LAK2G470MELA20
	30×20	400	0.41	LAK2G470MELB20
56	22×25	380	0.44	LAK2G560MELZ25
	25×20	380	0.44	LAK2G560MELA20
68	22×25	400	0.49	LAK2G680MELZ25
	25×25	450	0.49	LAK2G680MELA25
	30×20	500	0.49	LAK2G680MELB20
82	22×30	500	0.54	LAK2G820MELZ30
	25×25	500	0.54	LAK2G820MELA25
	30×20	500	0.54	LAK2G820MELB20
100	22×35	550	0.60	LAK2G101MELZ35
	25×30	530	0.60	LAK2G101MELA30
	30×25	530	0.60	LAK2G101MELB25
	35×20	550	0.60	LAK2G101MELC20
120	22×40	600	0.65	LAK2G121MELZ40
	25×30	600	0.65	LAK2G121MELA30
	30×25	600	0.65	LAK2G121MELB25
150	22×45	700	0.73	LAK2G151MELZ45
	25×35	700	0.73	LAK2G151MELA35
	30×30	700	0.73	LAK2G151MELB30
	35×25	700	0.73	LAK2G151MELC25
180	22×50	800	0.80	LAK2G181MELZ50
	25×40	800	0.80	LAK2G181MELA40
	30×30	800	0.80	LAK2G181MELB30
	35×25	800	0.80	LAK2G181MELC25
220	25×45	900	0.88	LAK2G221MELA45
	30×35	900	0.88	LAK2G221MELB35
	35×30	900	0.88	LAK2G221MELC30
270	30×40	980	0.98	LAK2G271MELB40
	35×35	960	0.98	LAK2G271MELC35
330	30×50	1210	1.08	LAK2G331MELB50
	35×40	1210	1.08	LAK2G331MELC40
390	35×45	1320	1.18	LAK2G391MELC45
470	35×50	1450	1.30	LAK2G471MELC50

● 定格リップル電流の周波数補正係数

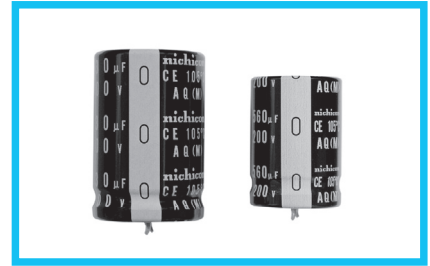
周波数 (Hz)	50	60	120	1k	10k~
係数	0.85	0.88	1.00	1.15	1.20
	0.88	0.90	1.00	1.10	1.15

アルミニウム電解コンデンサ ALUMINUM ELECTROLYTIC CAPACITORS

**LAQ** 基板自立形・105℃異常電圧対応小形品



- 定格リプル電流印加2,000時間保証。
- 200V、220V、400Vをラインアップ。
- LAKを小形化、高リプル化。
- DC過電圧に対し、ショートや発火を防止して安全性を向上（条件は下記）。
- 海外の電源不安定地域で使用する機器に最適。
- RoHS指令（2011/65/EU、(EU) 2015/863）対応済。

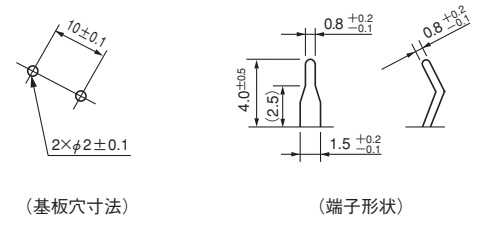
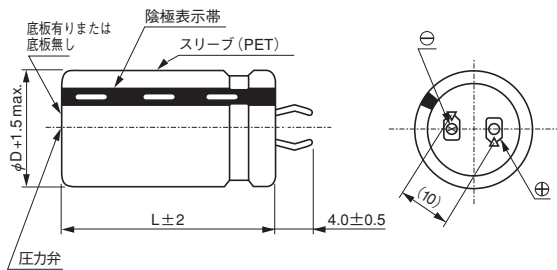


スリーブ色：ブラック

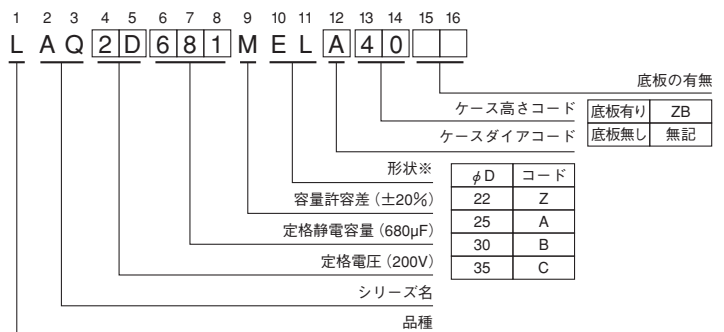
■仕様

項目	性 能			
カテゴリ温度範囲	- 25 ~ + 105℃			
定格電圧範囲	200・220・400V			
定格静電容量範囲	33 ~ 1500μF			
定格静電容量許容差	± 20% (120Hz, 20℃)			
漏れ電流	3√CV (μA) 以下 (20℃, 5分値) [C: 定格静電容量 (μF), V: 定格電圧 (V)]			
損失角の正接 (tan δ)	0.20 max. (120Hz 20℃)			
温度特性	定格電圧 (V)	200・220・400	120Hz	
	インピーダンス比 (max.)	Z (-25℃) / Z (+20℃)		8
耐久性	105℃ 2000時間 定格電圧をこえない範囲で規定の定格リプル電流を重畳印加後、20℃に戻し測定を行ったとき、下記項目を満足する			
	静電容量変化率	初期値の ±20%以内		
	tan δ	初期規格値の 200%以下		
	漏れ電流	初期規格値以下		
高温無負荷特性	105℃ 1000時間 無負荷放置後、20℃にて JIS C 5101-4 4.1項による電圧処理を行った後、下記項目を満足する			
	静電容量変化率	初期値の ±15%以内		
	tan δ	初期規格値の 150%以下		
	漏れ電流	初期規格値以下		
安全性能	下記試験条件に於いて圧力弁が正常に作動し、金属片が飛び散らず、ショート及び発火は無い			
	コンデンサ定格		試験条件	
	電圧 (V)	容量 (μF)	電流制限	試験電圧
	200	330 未満	4A	DC300V および 375V
		330 ~ 470 未満	5A	
		470 以上	7A	
	220	330 未満	4A	DC320V および 405V
		330 ~ 470 未満	5A	
		470 以上	7A	
	400	100 未満	2A	DC500V および 600V
100 ~ 220 未満		4A		
220 以上		7A		
表示	ブラックスリーブに白色表示			

■寸法図



品番コード体系 (例: 200V 680μF)



※上記以外についてはお問い合わせください。

●寸法表は次頁に掲載しております。



アルミニウム電解コンデンサ ALUMINUM ELECTROLYTIC CAPACITORS

LAQ

■寸法表

200V (2D)				
定格静電容量 ( $\mu$ F)	サイズ $\phi$ DXL (mm)	定格リプル (mA <sub>rms</sub> )	漏れ電流 (mA)	品番
180	22×25	700	0.56	LAQ2D181MELZ25
	25×20	700	0.56	LAQ2D181MELA20
220	22×25	900	0.62	LAQ2D221MELZ25
270	22×25	1000	0.69	LAQ2D271MELZ25
330	22×30	1200	0.77	LAQ2D331MELZ30
	25×25	1200	0.77	LAQ2D331MELA25
390	22×35	1350	0.83	LAQ2D391MELZ35
	25×30	1350	0.83	LAQ2D391MELA30
470	22×40	1450	0.91	LAQ2D471MELZ40
	25×30	1450	0.91	LAQ2D471MELB30
560	22×45	1600	1.00	LAQ2D561MELZ45
	25×35	1600	1.00	LAQ2D561MELA35
	30×30	1600	1.00	LAQ2D561MELB30
680	22×50	1750	1.10	LAQ2D681MELZ50
	25×40	1750	1.10	LAQ2D681MELA40
	30×30	1750	1.10	LAQ2D681MELB30
	35×25	1750	1.10	LAQ2D681MELC25
820	25×50	2110	1.21	LAQ2D821MELA50
	30×35	2110	1.21	LAQ2D821MELB35
	35×30	2110	1.21	LAQ2D821MELC30
1000	30×45	2400	1.34	LAQ2D102MELB45
	35×35	2400	1.34	LAQ2D102MELC35
1200	30×50	2650	1.46	LAQ2D122MELB50
	35×40	2650	1.46	LAQ2D122MELC40
1500	35×45	3080	1.64	LAQ2D152MELC45

400V (2G)				
定格静電容量 ( $\mu$ F)	サイズ $\phi$ DXL (mm)	定格リプル (mA <sub>rms</sub> )	漏れ電流 (mA)	品番
33	22×25	250	0.34	LAQ2G330MELZ25
39	22×25	300	0.37	LAQ2G390MELZ25
47	22×25	350	0.41	LAQ2G470MELZ25
56	22×25	450	0.44	LAQ2G560MELZ25
68	22×25	510	0.49	LAQ2G680MELZ25
82	22×30	580	0.54	LAQ2G820MELZ30
	25×25	580	0.54	LAQ2G820MELA25
100	22×30	660	0.60	LAQ2G101MELZ30
	25×25	660	0.60	LAQ2G101MELA25
120	22×35	760	0.65	LAQ2G121MELZ35
	25×30	760	0.65	LAQ2G121MELA30
	30×25	760	0.65	LAQ2G121MELB25
150	22×40	850	0.73	LAQ2G151MELZ40
	25×35	850	0.73	LAQ2G151MELA35
	30×25	850	0.73	LAQ2G151MELB25
180	25×40	950	0.80	LAQ2G181MELA40
	30×30	950	0.80	LAQ2G181MELB30
	35×25	950	0.80	LAQ2G181MELC25
220	25×45	1240	0.88	LAQ2G221MELA45
	30×35	1240	0.88	LAQ2G221MELB35
	35×30	1240	0.88	LAQ2G221MELC30
270	30×40	1300	0.98	LAQ2G271MELB40
	35×35	1300	0.98	LAQ2G271MELC35
330	30×45	1470	1.08	LAQ2G331MELB45
	35×35	1470	1.08	LAQ2G331MELC35
390	35×40	1590	1.18	LAQ2G391MELC40
470	35×45	1870	1.30	LAQ2G471MELC45

定格リプル電流 (mA<sub>rms</sub>) at 105°C 120Hz

220V (2P)				
定格静電容量 ( $\mu$ F)	サイズ $\phi$ DXL (mm)	定格リプル (mA <sub>rms</sub> )	漏れ電流 (mA)	品番
100	22×20	500	0.44	LAQ2P101MELZ20
120	22×25	600	0.48	LAQ2P121MELZ25
150	22×25	650	0.54	LAQ2P151MELZ25
	25×20	650	0.54	LAQ2P151MELA20
180	22×25	700	0.59	LAQ2P181MELZ25
	25×25	700	0.59	LAQ2P181MELA25
220	22×30	900	0.66	LAQ2P221MELZ30
	25×25	900	0.66	LAQ2P221MELA25
	30×20	900	0.66	LAQ2P221MELB20
270	22×35	1000	0.73	LAQ2P271MELZ35
	25×30	1000	0.73	LAQ2P271MELA30
	30×25	1000	0.73	LAQ2P271MELB25
	35×20	1000	0.73	LAQ2P271MELC20
330	22×40	1200	0.80	LAQ2P331MELZ40
	25×30	1200	0.80	LAQ2P331MELA30
	30×25	1200	0.80	LAQ2P331MELB25
	35×25	1200	0.80	LAQ2P331MELC25
390	22×45	1350	0.87	LAQ2P391MELZ45
	25×35	1350	0.87	LAQ2P391MELA35
	30×30	1350	0.87	LAQ2P391MELB30
	35×25	1350	0.87	LAQ2P391MELC25
470	25×40	1450	0.96	LAQ2P471MELA40
	30×30	1450	0.96	LAQ2P471MELB30
	35×25	1450	0.96	LAQ2P471MELC25
560	25×45	1600	1.05	LAQ2P561MELA45
	30×35	1600	1.05	LAQ2P561MELB35
	35×30	1600	1.05	LAQ2P561MELC30
680	30×40	1750	1.16	LAQ2P681MELB40
	35×35	1750	1.16	LAQ2P681MELC35
820	30×45	2110	1.27	LAQ2P821MELB45
	35×40	2110	1.27	LAQ2P821MELC40
1000	35×45	2400	1.40	LAQ2P102MELC45

●定格リプル電流の周波数補正係数

係数	周波数 (Hz)	50	60	120	1k	10k~
	200・220V		0.85	0.88	1.00	1.15
	400V	0.88	0.90	1.00	1.10	1.15

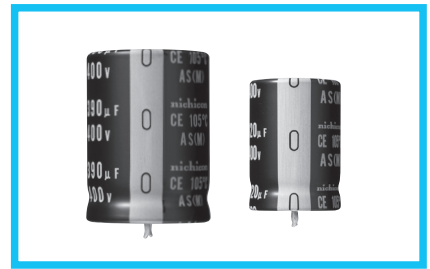
# アルミニウム電解コンデンサ ALUMINUM ELECTROLYTIC CAPACITORS

## LAS 基板自立形・高温範囲用 105°C異常電圧対応小形品



小形薄形品

- 定格リプル電流印加2,000時間保証。
- LAQ を小形化、高リプル化。
- DC過電圧に対し、ショートや発火を防止して安全性を向上 (条件は下記)。
- 海外の電源不安定地域で使用する機器に最適。
- RoHS指令 (2011/65/EU、(EU) 2015/863) 対応済。

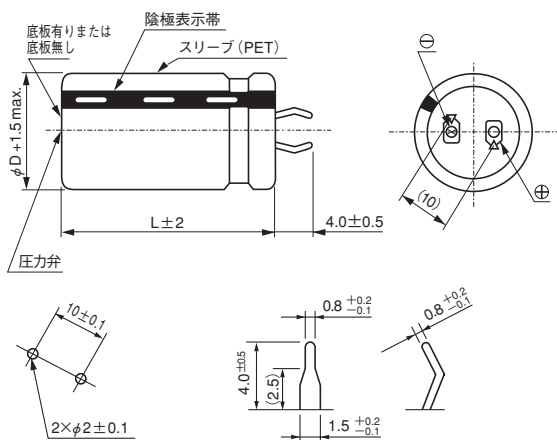


スリーブ色：ブラック

### 仕様

項目	性能			
カテゴリ温度範囲	- 25 ~ + 105°C			
定格電圧範囲	400・420・450V			
定格静電容量範囲	56 ~ 390μF			
定格静電容量許容差	± 20% (120Hz, 20°C)			
漏れ電流	3√CV (μA) 以下 (20°C, 5 分値) [C : 定格静電容量 (μF), V : 定格電圧 (V)]			
損失角の正接 (tan δ)	0.20 max. (120Hz 20°C)			
温度特性	定格電圧 (V)	400・420・450	120Hz	
	インピーダンス比 (max.)	Z (-25°C) / Z (+20°C)	8	
耐久性	105°C 2000 時間 定格電圧をこえない範囲で規定の定格リプル電流を重量印加後、20°Cに戻し測定を行ったとき、下記項目を満足する			
	静電容量変化率	初期値の ±20%以内		
	tan δ	初期規格値の 200%以下		
	漏れ電流	初期規格値以下		
高温無負荷特性	105°C 1000 時間 無負荷放置後、20°Cにて JIS C 5101-4 4.1 項による電圧処理を行った後、下記項目を満足する			
	静電容量変化率	初期値の ±15%以内		
	tan δ	初期規格値の 150%以下		
	漏れ電流	初期規格値以下		
安全性能	下記試験条件に於いて圧力弁が正常に作動し、金属片が飛び散らず、ショート及び発火は無い			
	コンデンサ定格		試験条件	
	電圧 (V)	容量 (μF)	電流制限	試験電圧
	400	100 未満	2A	DC500V および 600V
		100 ~ 220 未満	4A	
		220 以上	7A	
	420	100 未満	2A	DC520V および 630V
		100 ~ 220 未満	4A	
		220 以上	7A	
	450	100 未満	2A	DC550V および 675V
100 ~ 220 未満		4A		
220 以上		7A		
表示	ブラックスリーブに白色表示			

### 寸法図



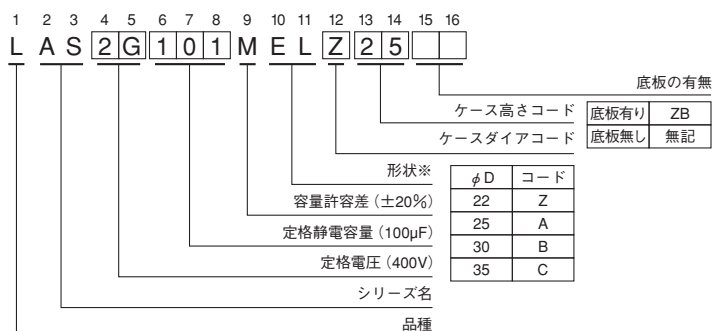
(基板穴寸法)

(端子形状)

- 定格リプル電流の周波数補正係数

周波数 (Hz)	50	60	120	1k	10k~
係数	0.88	0.9	1.00	1.10	1.15

### 品番コード体系 (例：400V 100μF)



※上記以外についてはお問い合わせください。

●寸法表は次頁に掲載しております。

## アルミニウム電解コンデンサ ALUMINUM ELECTROLYTIC CAPACITORS

LAS

## ■寸法表

400V (2G)				
定格静電容量 ( $\mu$ F)	サイズ $\phi$ DXL (mm)	定格リップル (mArms)	漏れ電流 (mA)	品番
56	22×20	450	0.44	LAS2G560MELZ20
68	22×20	510	0.49	LAS2G680MELZ20
82	22×25	640	0.54	LAS2G820MELZ25
100	22×25	680	0.60	LAS2G101MELZ25
120	22×30	760	0.65	LAS2G121MELZ30
	25×25	760	0.65	LAS2G121MELA25
150	22×35	880	0.73	LAS2G151MELZ35
	25×30	880	0.73	LAS2G151MELA30
	30×25	880	0.73	LAS2G151MELB25
180	22×40	950	0.80	LAS2G181MELZ40
	25×30	950	0.80	LAS2G181MELA30
	30×25	950	0.80	LAS2G181MELB25
220	25×35	1240	0.88	LAS2G221MELA35
	30×30	1240	0.88	LAS2G221MELB30
270	25×40	1300	0.98	LAS2G271MELA40
	30×35	1300	0.98	LAS2G271MELB35
330	30×35	1440	1.08	LAS2G331MELB35
390	30×40	1550	1.18	LAS2G391MELB40

420V (W6)				
定格静電容量 ( $\mu$ F)	サイズ $\phi$ DXL (mm)	定格リップル (mArms)	漏れ電流 (mA)	品番
56	22×25	380	0.46	LASW6560MELZ25
68	22×25	450	0.50	LASW6680MELZ25
82	22×30	640	0.55	LASW6820MELZ30
	25×25	640	0.55	LASW6820MELA25
100	22×30	690	0.61	LASW6101MELZ30
	25×25	690	0.61	LASW6101MELA25
120	22×35	750	0.67	LASW6121MELZ35
	25×30	750	0.67	LASW6121MELA30
	30×25	750	0.67	LASW6121MELB25
150	22×40	820	0.75	LASW6151MELZ40
	25×35	820	0.75	LASW6151MELA35
	30×25	820	0.75	LASW6151MELB25
180	25×40	900	0.82	LASW6181MELA40
	30×30	900	0.82	LASW6181MELB30
	35×25	900	0.82	LASW6181MELC25
220	25×45	1000	0.91	LASW6221MELA45
	30×35	1000	0.91	LASW6221MELB35
	35×30	1000	0.91	LASW6221MELC30
270	30×40	1100	1.01	LASW6271MELB40
	35×30	1100	1.01	LASW6271MELC30
330	30×45	1200	1.11	LASW6331MELB45
	35×35	1200	1.11	LASW6331MELC35
390	35×45	1300	1.21	LASW6391MELC45

450V (2W)				
定格静電容量 ( $\mu$ F)	サイズ $\phi$ DXL (mm)	定格リップル (mArms)	漏れ電流 (mA)	品番
68	22×25	600	0.52	LAS2W680MELZ25
82	22×30	650	0.57	LAS2W820MELZ30
	25×25	610	0.57	LAS2W820MELA25
100	22×30	710	0.63	LAS2W101MELZ30
	25×25	710	0.63	LAS2W101MELA25
120	22×35	770	0.69	LAS2W121MELZ35
	25×30	760	0.69	LAS2W121MELA30
	30×25	770	0.69	LAS2W121MELB25
150	25×35	880	0.77	LAS2W151MELA35
	30×25	880	0.77	LAS2W151MELB25
180	30×30	970	0.85	LAS2W181MELB30
220	30×35	1300	0.94	LAS2W221MELB35
270	35×30	1300	1.04	LAS2W271MELC30
330	35×35	1400	1.15	LAS2W331MELC35

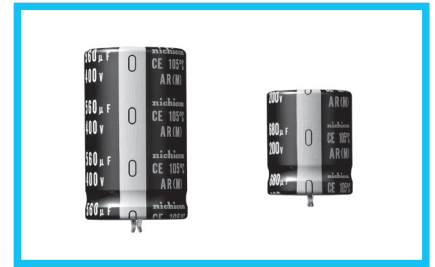
定格リップル電流 (mArms) at 105°C 120Hz

アルミニウム電解コンデンサ ALUMINUM ELECTROLYTIC CAPACITORS

**LAR** 基板自立形・105℃過電圧対応品

- 定格リプル電流印加2000時間保証。
- 過電圧印加時（定格電圧の1.5倍）のショート発生を低減。
- RoHS指令（2011/65/EU、(EU) 2015/863）対応済。

**LAR** ← 過電圧対応 **LGU**

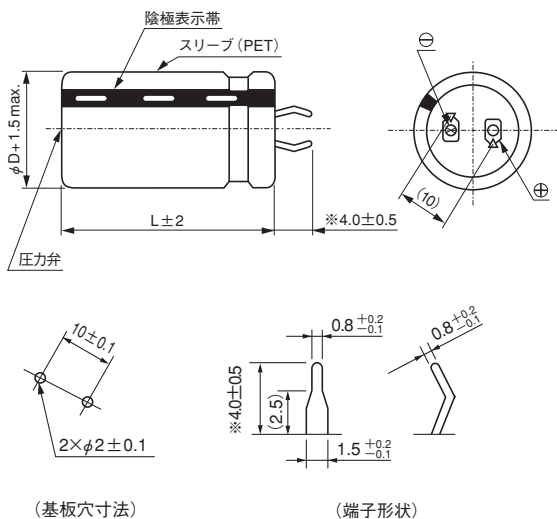


スリーブ色：ブラック

■仕様

項目	性能				
カテゴリ温度範囲	- 40 ~ + 105℃ (200・250V), - 25 ~ + 105℃ (400・450V)				
定格電圧範囲	200 ~ 450V				
定格静電容量範囲	82 ~ 2200μF				
定格静電容量許容差	± 20% (120Hz, 20℃)				
漏れ電流	3√CV (μA) 以下 (20℃, 5分値) [C: 静電容量 (μF), V: 定格電圧 (V)]				
損失角の正接 (tan δ)	定格電圧 (V)	200 ~ 400	450	120Hz 20℃	
	tan δ (max.)	0.15	0.20		
温度特性	定格電圧 (V)	200・250	400・450	120Hz	
	インピーダンス比 (max.)	Z(-25℃)/Z(+20℃)	3		8
		Z(-40℃)/Z(+20℃)	12		—
耐久性	105℃ 2000時間 定格電圧をこえない範囲で規定の定格リプル電流を重畳印加後、20℃に戻し測定を行ったとき、下記項目を満足する				
	静電容量変化率	初期値の ±20%以内			
	tan δ	初期規格値の 200%以下			
	漏れ電流	初期規格値以下			
高温無負荷特性	105℃ 1000時間 無負荷放置後、20℃にて JIS C 5101-4 4.1 項による電圧処理を行った後、下記項目を満足する				
	静電容量変化率	初期値の ±15%以内			
	tan δ	初期規格値の 150%以下			
	漏れ電流	初期規格値以下			
安全性能	定格電圧の 1.5 倍の直流電圧印加において、60% 以上の圧力弁が正常に作動し、ショート及び発火の無いこと または、試験電圧を印加してから 10 分経過しても、圧力弁が作動しないこと ※過電圧印加時の制限電流は 1A とする				
表示	ブラックスリーブに白色表示				

■寸法図

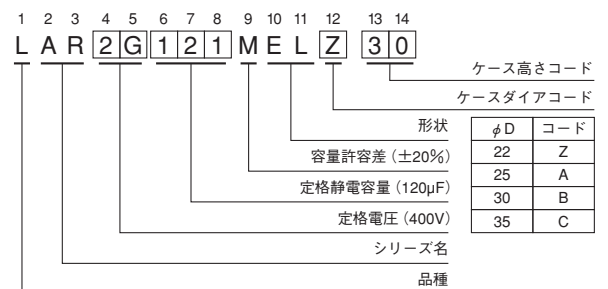


(基板穴寸法)

(端子形状)

※その他端子形状についても製作致します。  
アルミニウム電解コンデンサ 製品ガイドをご参照ください。

品番コード体系 (例: 400V 120μF)



● 定格リプル電流の周波数補正係数

周波数 (Hz)	50	60	120	300	1k	10k	50k~
係数	0.81	0.85	1.00	1.17	1.32	1.45	1.50
	0.77	0.82	1.00	1.16	1.30	1.41	1.43

● 寸法表は次頁に掲載しております。

## アルミニウム電解コンデンサ ALUMINUM ELECTROLYTIC CAPACITORS

LAR

## ■寸法表

200V (2D)				
定格静電容量 ( $\mu$ F)	サイズ $\phi$ DXL (mm)	定格リップル (mArms)	漏れ電流 (mA)	品番
390	22×25	1310	0.83	LAR2D391MELZ25
470	22×30	1480	0.91	LAR2D471MELZ30
	25×25	1480	0.91	LAR2D471MELA25
560	22×35	1600	1.00	LAR2D561MELZ35
680	22×40	1750	1.10	LAR2D681MELZ40
	25×30	1750	1.10	LAR2D681MELA30
	30×25	1750	1.10	LAR2D681MELB25
820	22×45	2040	1.21	LAR2D821MELZ45
	25×35	2040	1.21	LAR2D821MELA35
1000	22×50	2300	1.34	LAR2D102MELZ50
	25×45	2300	1.34	LAR2D102MELA45
	30×30	2300	1.34	LAR2D102MELB30
	35×25	2300	1.34	LAR2D102MELC25
1200	25×50	2650	1.46	LAR2D122MELA50
	30×35	2650	1.46	LAR2D122MELB35
	35×30	2650	1.46	LAR2D122MELC30
1500	30×40	2800	1.64	LAR2D152MELB40
	35×35	2800	1.64	LAR2D152MELC35
1800	30×50	3080	1.80	LAR2D182MELB50
	35×40	3080	1.80	LAR2D182MELC40
2200	35×45	3480	1.98	LAR2D222MELC45

250V (2E)				
定格静電容量 ( $\mu$ F)	サイズ $\phi$ DXL (mm)	定格リップル (mArms)	漏れ電流 (mA)	品番
270	22×25	1100	0.77	LAR2E271MELZ25
330	22×30	1200	0.86	LAR2E331MELZ30
	25×25	1200	0.86	LAR2E331MELA25
390	22×35	1300	0.93	LAR2E391MELZ35
	25×30	1300	0.93	LAR2E391MELA30
470	22×40	1400	1.02	LAR2E471MELZ40
	25×35	1400	1.02	LAR2E471MELA35
	30×25	1400	1.02	LAR2E471MELB25
560	22×45	1500	1.12	LAR2E561MELZ45
	25×35	1500	1.12	LAR2E561MELA35
	30×30	1500	1.12	LAR2E561MELB30
680	22×50	1700	1.23	LAR2E681MELZ50
	25×40	1700	1.23	LAR2E681MELA40
	30×30	1700	1.23	LAR2E681MELB30
	35×25	1700	1.23	LAR2E681MELC25
820	25×45	2000	1.35	LAR2E821MELA45
	30×35	2000	1.35	LAR2E821MELB35
	35×30	2000	1.35	LAR2E821MELC30
1000	30×40	2200	1.50	LAR2E102MELB40
	35×35	2200	1.50	LAR2E102MELC35
1200	30×45	2300	1.64	LAR2E122MELB45
	35×40	2300	1.64	LAR2E122MELC40
1500	35×45	2500	1.83	LAR2E152MELC45
1800	35×50	2700	2.01	LAR2E182MELC50

400V (2G)				
定格静電容量 ( $\mu$ F)	サイズ $\phi$ DXL (mm)	定格リップル (mArms)	漏れ電流 (mA)	品番
100	22×25	680	0.60	LAR2G101MELZ25
120	22×30	730	0.65	LAR2G121MELZ30
180	22×35	950	0.80	LAR2G181MELZ35
	25×30	950	0.80	LAR2G181MELA30
220	30×25	950	0.80	LAR2G181MELB25
	22×45	1100	0.88	LAR2G221MELZ45
270	25×35	1100	0.88	LAR2G221MELA35
	30×25	1100	0.88	LAR2G221MELB25
	22×50	1220	0.98	LAR2G271MELZ50
330	25×40	1220	0.98	LAR2G271MELA40
	30×30	1220	0.98	LAR2G271MELB30
	35×25	1220	0.98	LAR2G271MELC25
	25×45	1440	1.08	LAR2G331MELA45
390	30×35	1440	1.08	LAR2G331MELB35
	25×50	1550	1.18	LAR2G391MELA50
	30×40	1550	1.18	LAR2G391MELB40
470	35×30	1550	1.18	LAR2G391MELC30
	30×45	1680	1.30	LAR2G471MELB45
	35×35	1680	1.30	LAR2G471MELC35
560	30×50	1900	1.41	LAR2G561MELB50
	35×40	1900	1.41	LAR2G561MELC40
680	35×45	2120	1.56	LAR2G681MELC45

450V (2W)				
定格静電容量 ( $\mu$ F)	サイズ $\phi$ DXL (mm)	定格リップル (mArms)	漏れ電流 (mA)	品番
82	22×25	340	0.57	LAR2W820MELZ25
100	22×30	690	0.63	LAR2W101MELZ30
	25×25	690	0.63	LAR2W101MELA25
120	22×35	720	0.69	LAR2W121MELZ35
	25×30	720	0.69	LAR2W121MELA30
150	22×40	790	0.77	LAR2W151MELZ40
	25×30	790	0.77	LAR2W151MELA30
	30×25	790	0.77	LAR2W151MELB25
	22×45	870	0.85	LAR2W181MELZ45
180	25×35	870	0.85	LAR2W181MELA35
	30×30	870	0.85	LAR2W181MELB30
	25×40	1050	0.94	LAR2W221MELA40
220	30×30	1050	0.94	LAR2W221MELB30
	35×25	1050	0.94	LAR2W221MELC25
	25×50	1230	1.04	LAR2W271MELA50
270	30×35	1230	1.04	LAR2W271MELB35
	35×30	1230	1.04	LAR2W271MELC30
	30×40	1380	1.15	LAR2W331MELB40
330	35×35	1380	1.15	LAR2W331MELC35
	30×50	1610	1.25	LAR2W391MELB50
390	35×40	1610	1.25	LAR2W391MELC40
	35×45	1780	1.37	LAR2W471MELC45
560	35×50	1990	1.50	LAR2W561MELC50

定格リップル電流 (mArms) at 105°C 120Hz

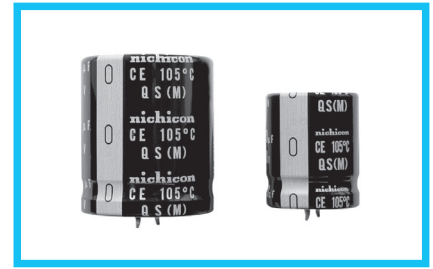
アルミニウム電解コンデンサ ALUMINUM ELECTROLYTIC CAPACITORS

**LQS** 基板自立形・105°C高速充放電対応品



- ACサーボモータ、汎用インバータなどの高頻度に発生する再生電圧に対応。
- 商用電源事情の悪い地域での電圧変動に対応。
- 電圧変動の大きい倍電圧整流回路平滑用に。
- RoHS指令 (2011/65/EU、(EU) 2015/863) 対応済。

**LQS**

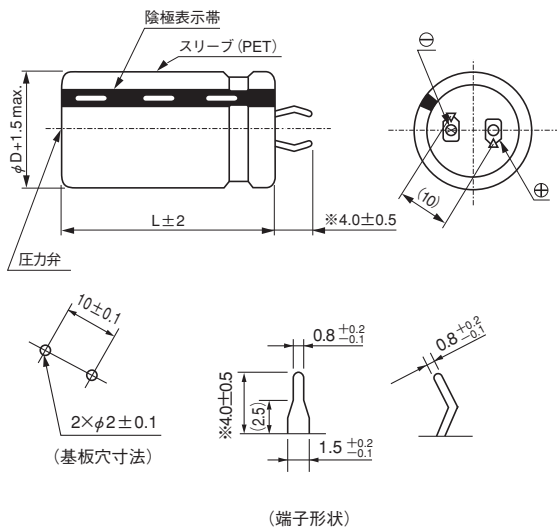


スリーブ色：ブラック

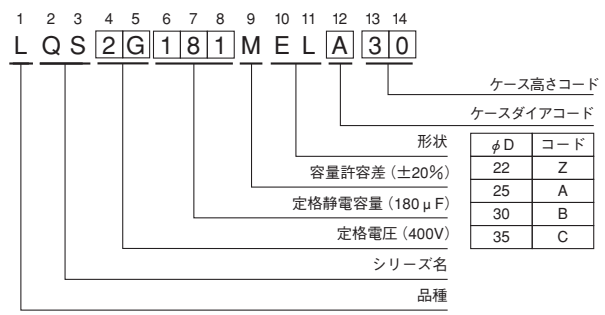
■仕様

項目	性能					
カテゴリ温度範囲	- 25 ~ + 105°C					
定格電圧範囲	350 ~ 450V					
定格静電容量範囲	82 ~ 820μF					
定格静電容量許容差	± 20% (120Hz, 20°C)					
漏れ電流	3√CV (μA) 以下 (20°C, 5分値) [C: 定格静電容量 (μF), V: 定格電圧 (V)]					
損失角の正接 (tan δ)	定格電圧 (V)	350	400	420	450	120Hz 20°C
	tan δ (max.)	0.15	0.15	0.15	0.20	
温度特性	インピーダンス比 (max.)   Z (-25°C) / Z (+20°C) ≤ 8 (120Hz)					
充放電耐久性	常温 (15 ~ 35°C) において充放電電圧差 (ΔV) = 定格電圧 × 0.35、周期 6Hz にて 5000 万回充放電を行った後、下記項目を満足する					
	静電容量変化率	初期値の ±20%以内				
	tan δ	初期規格値の 300%以下				
	漏れ電流	初期規格値以下				
耐久性	105°C 3000 時間 定格電圧をこえない範囲で規定の定格リプル電流を重畳印加後、20°Cに戻し測定を行ったとき、下記項目を満足する					
	静電容量変化率	初期値の ±20%以内				
	tan δ	初期規格値の 200%以下				
高温無負荷特性	105°C 1000 時間 無負荷放置後、20°Cにて JIS C 5101-4 4.1 項による電圧処理を行った後、下記項目を満足する					
	静電容量変化率	初期値の ±20%以内				
	tan δ	初期規格値の 200%以下				
表示	ブラックスリーブに白色表示					

■寸法図



品番コード体系 (例: 400V 180μF)



※その他端子形状についても製作致します。  
アルミニウム電解コンデンサ 製品ガイドをご参照ください。

● 定格リプル電流の周波数補正係数

周波数 (Hz)	50	60	120	300	1k	10k	50k~
係数	0.77	0.82	1.00	1.16	1.30	1.41	1.43

● 寸法表は次頁に掲載しております。



## アルミニウム電解コンデンサ ALUMINUM ELECTROLYTIC CAPACITORS

LQS

## ■寸法表

350V (2V)				
定格静電容量 ( $\mu$ F)	サイズ $\phi$ DXL(mm)	定格リプル (mArms)	漏れ電流 (mA)	品番
120	22 × 25	750	0.61	LQS2V121MELZ25
150	22 × 30	820	0.68	LQS2V151MELZ30
180	22 × 30	900	0.75	LQS2V181MELZ30
	25 × 25	900	0.75	LQS2V181MELA25
220	22 × 35	1000	0.83	LQS2V221MELZ35
	25 × 30	1000	0.83	LQS2V221MELA30
270	22 × 40	1100	0.92	LQS2V271MELZ40
	25 × 35	1100	0.92	LQS2V271MELA35
	30 × 25	1100	0.92	LQS2V271MELB25
330	22 × 45	1200	1.01	LQS2V331MELZ45
	25 × 40	1200	1.01	LQS2V331MELA40
	30 × 30	1200	1.01	LQS2V331MELB30
390	25 × 45	1300	1.10	LQS2V391MELA45
	30 × 35	1300	1.10	LQS2V391MELB35
470	25 × 50	1400	1.21	LQS2V471MELA50
	30 × 40	1400	1.21	LQS2V471MELB40
	35 × 30	1400	1.21	LQS2V471MELC30
560	30 × 45	1500	1.32	LQS2V561MELB45
	35 × 35	1500	1.32	LQS2V561MELC35
680	30 × 50	1700	1.46	LQS2V681MELB50
	35 × 40	1700	1.46	LQS2V681MELC40
820	35 × 45	1900	1.60	LQS2V821MELC45

400V (2G)				
定格静電容量 ( $\mu$ F)	サイズ $\phi$ DXL(mm)	定格リプル (mArms)	漏れ電流 (mA)	品番
100	22 × 25	680	0.60	LQS2G101MELZ25
120	22 × 30	730	0.65	LQS2G121MELZ30
150	22 × 35	850	0.73	LQS2G151MELZ35
180	22 × 35	950	0.80	LQS2G181MELZ35
	25 × 30	950	0.80	LQS2G181MELA30
	30 × 25	950	0.80	LQS2G181MELB25
220	22 × 45	1100	0.88	LQS2G221MELZ45
	25 × 35	1100	0.88	LQS2G221MELA35
	30 × 25	1100	0.88	LQS2G221MELB25
270	22 × 50	1220	0.98	LQS2G271MELZ50
	25 × 40	1220	0.98	LQS2G271MELA40
	30 × 30	1220	0.98	LQS2G271MELB30
	35 × 25	1220	0.98	LQS2G271MELC25
330	25 × 45	1440	1.08	LQS2G331MELA45
	30 × 35	1440	1.08	LQS2G331MELB35
390	25 × 50	1550	1.18	LQS2G391MELA50
	30 × 40	1550	1.18	LQS2G391MELB40
	35 × 30	1550	1.18	LQS2G391MELC30
470	30 × 45	1680	1.30	LQS2G471MELB45
	35 × 35	1680	1.30	LQS2G471MELC35
560	30 × 50	1900	1.41	LQS2G561MELB50
	35 × 40	1900	1.41	LQS2G561MELC40
680	35 × 45	2120	1.56	LQS2G681MELC45

420V (W6)				
定格静電容量 ( $\mu$ F)	サイズ $\phi$ DXL(mm)	定格リプル (mArms)	漏れ電流 (mA)	品番
100	22 × 25	660	0.61	LQSW6101MELZ25
120	22 × 30	810	0.67	LQSW6121MELZ30
	25 × 25	810	0.67	LQSW6121MELA25
150	22 × 35	840	0.75	LQSW6151MELZ35
	25 × 30	840	0.75	LQSW6151MELA30
180	22 × 40	910	0.82	LQSW6181MELZ40
	25 × 30	910	0.82	LQSW6181MELA30
	30 × 25	910	0.82	LQSW6181MELB25
220	22 × 45	1050	0.91	LQSW6221MELZ45
	25 × 35	1050	0.91	LQSW6221MELA35
	30 × 30	1050	0.91	LQSW6221MELB30
270	25 × 40	1250	1.01	LQSW6271MELA40
	30 × 30	1250	1.01	LQSW6271MELB30
	35 × 25	1250	1.01	LQSW6271MELC25
330	25 × 50	1420	1.11	LQSW6331MELA50
	30 × 35	1420	1.11	LQSW6331MELB35
	35 × 30	1420	1.11	LQSW6331MELC30
390	30 × 40	1610	1.21	LQSW6391MELB40
	35 × 35	1610	1.21	LQSW6391MELC35
470	30 × 45	1860	1.33	LQSW6471MELB45
	35 × 40	1860	1.33	LQSW6471MELC40
560	35 × 45	2100	1.45	LQSW6561MELC45
680	35 × 50	2200	1.60	LQSW6681MELC50

450V (2W)				
定格静電容量 ( $\mu$ F)	サイズ $\phi$ DXL(mm)	定格リプル (mArms)	漏れ電流 (mA)	品番
82	22 × 25	640	0.57	LQS2W820MELZ25
100	22 × 30	690	0.63	LQS2W101MELZ30
	25 × 25	690	0.63	LQS2W101MELA25
120	22 × 35	720	0.69	LQS2W121MELZ35
	25 × 30	720	0.69	LQS2W121MELA30
150	22 × 40	790	0.77	LQS2W151MELZ40
	25 × 30	790	0.77	LQS2W151MELA30
	30 × 25	790	0.77	LQS2W151MELB25
180	22 × 45	870	0.85	LQS2W181MELZ45
	25 × 35	870	0.85	LQS2W181MELA35
	30 × 30	870	0.85	LQS2W181MELB30
220	25 × 40	1050	0.94	LQS2W221MELA40
	30 × 30	1050	0.94	LQS2W221MELB30
	35 × 25	1050	0.94	LQS2W221MELC25
270	25 × 50	1230	1.04	LQS2W271MELA50
	30 × 35	1230	1.04	LQS2W271MELB35
	35 × 30	1230	1.04	LQS2W271MELC30
330	30 × 40	1380	1.15	LQS2W331MELB40
	35 × 35	1380	1.15	LQS2W331MELC35
390	30 × 50	1610	1.25	LQS2W391MELB50
	35 × 40	1610	1.25	LQS2W391MELC40
470	35 × 45	1780	1.37	LQS2W471MELC45
560	35 × 50	1990	1.50	LQS2W561MELC50

定格リプル電流 (mArms) at 105°C 120Hz

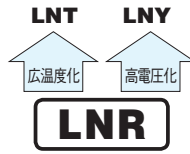
# アルミニウム電解コンデンサ ALUMINUM ELECTROLYTIC CAPACITORS

## LNR ネジ端子形・85℃標準品



ハイリプル品

- 定格リプル電流印加 5000 時間保証。
- 単器大容量化 最大サイズ φ100×250L まで拡大。
- RoHS指令 (2011/65/EU、(EU) 2015/863) 対応済。

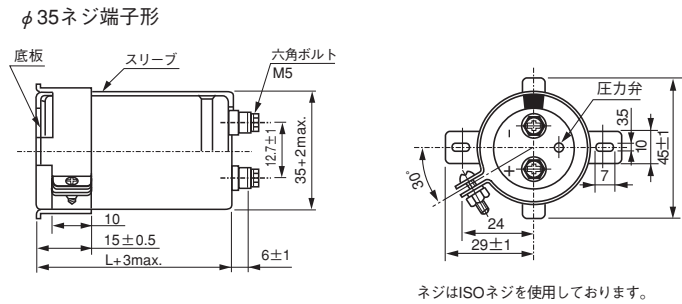


スリーブ色：ブルー

### 仕様

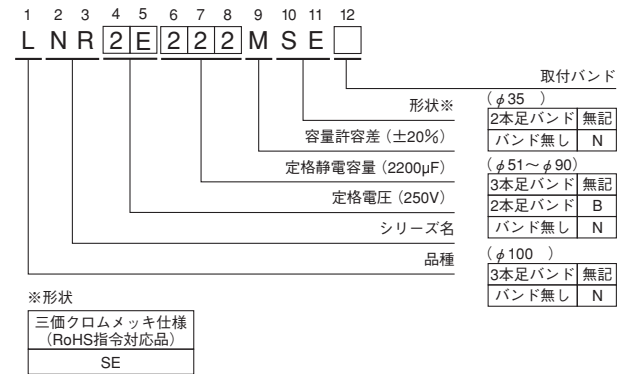
項目	性能		
カテゴリ温度範囲	-40 ~ +85℃ (10 ~ 100V)、-25 ~ +85℃ (160 ~ 250V)		
定格電圧範囲	10 ~ 250V		
定格静電容量範囲	1000 ~ 680000µF		
定格静電容量許容差	±20% (120Hz, 20℃)		
漏れ電流	3√CV (µA) または 5 mA のいずれか小さい値以下 (20℃, 5 分値) [C: 定格静電容量 (µF), V: 定格電圧 (V)]		
損失角の正接	寸法表記載の値以下 (120Hz, 20℃)		
温度特性	定格電圧 (V)	10 ~ 100	160 ~ 250
	インピーダンス比 (max.)	Z (-40℃) / Z (+20℃)	Z (-25℃) / Z (+20℃)
耐久性	85℃ 5000 時間 定格電圧をこえない範囲で規定の定格リプル電流を重量印加後、20℃に戻し測定を行ったとき、下記項目を満足する		
	静電容量変化率	初期値の ±15%以内	
	tan δ	初期規格値の 175%以下	
	漏れ電流	初期規格値以下	
高温無負荷特性	85℃ 1000 時間 無負荷放置後、20℃にて JIS C 5101-4 4.1 項による電圧処理を行った後、下記の項目を満足する		
	静電容量変化率	初期値の ±20%以内	
	tan δ	初期規格値の 175%以下	
	漏れ電流	初期規格値以下	
表示	ブルースリーブに黒色表示		

### 寸法図



ネジはISOネジを使用しております。

### 品番コード体系 (例: 250V 2200µF)



他の取付形状につきましてはアルミニウム電解コンデンサ 製品ガイドをご参照ください。

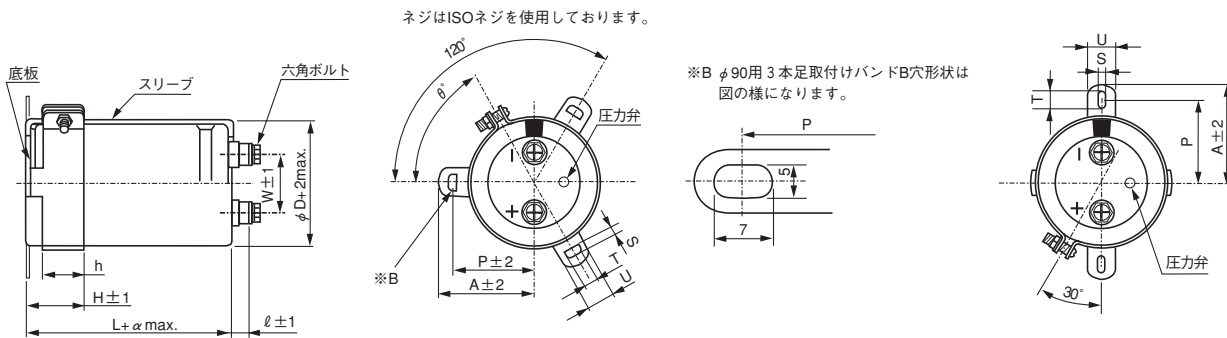
※外装の非 PVC 化につきましては別途お問い合わせください。

● 寸法表は次頁に掲載しております。

# アルミニウム電解コンデンサ ALUMINUM ELECTROLYTIC CAPACITORS

## LNR

φ 51以上ネジ端子形



2本足取付バンド  
φ 51 ケース以上は、上記の3本足取付バンドを標準としますが、2本足取付バンドをご希望の際は、品番の12桁目に0とご記入ください。

(mm)

φ D	W	ℓ	α	ボルトの呼び径
51	22.0	6	3	M5
63.5	28.6	6	3	M5
76.2	31.8	6	3	M5
90	31.8	6	3	M5
100	41.5	10	4	M8

●取付バンド寸法表

(mm)

記号	足数 φ D	3 本 足					2 本 足			
		51	63.5	76.2	90	100	51	63.5	76.2	90
P		32.5	38.1	44.5	50.8	56.3	33.2	40.5	46.5	53
A		38.5	43	49.2	58.5	62	40	46.5	53	59
T		7.5	8.0	7.0	8.0	8.0	6.0	7.0	6.0	6.0
S		5.0	5.0	5.0	5.0	5.0	4.5	4.5	4.5	4.5
U		12	14	14	18	16	14	14	14	14
θ°		60	60	60	60	60	30	30	30	30
H		20	25	30	35	36	25	35	35	35
h		15	20	24	25	30	15	20	20	20

■寸法表

10V (1A)					
定格静電容量 (μF)	サイズ φ D×L (mm)	定格リップル (Arms)	損失角の正接 tan δ	漏れ電流 (mA)	品 番
47000	35×80	6.0	0.60	2.05	LNR1A473MSE
68000	35×80	7.2	0.60	2.47	LNR1A683MSE
100000	35×100	8.8	0.60	3.00	LNR1A104MSE
150000	51×80	10.7	0.90	3.67	LNR1A154MSE
220000	51×100	13.0	0.90	4.44	LNR1A224MSE
330000	63.5×100	15.9	0.90	5.00	LNR1A334MSE
470000	63.5×120	19.0	1.20	5.00	LNR1A474MSE
680000	76.2×120	22.8	1.60	5.00	LNR1A684MSE

16V (1C)					
定格静電容量 (μF)	サイズ φ D×L (mm)	定格リップル (Arms)	損失角の正接 tan δ	漏れ電流 (mA)	品 番
47000	35×80	6.4	0.40	2.60	LNR1C473MSE
68000	35×100	7.9	0.40	3.12	LNR1C683MSE
100000	35×120	10.6	0.55	3.79	LNR1C104MSE
150000	51×100	11.5	0.60	4.64	LNR1C154MSE
220000	51×120	15.6	0.80	5.00	LNR1C224MSE
330000	63.5×120	25.1	0.75	5.00	LNR1C334MSE
470000	76.2×120	30.5	1.10	5.00	LNR1C474MSE
680000	90×170	33.0	1.50	5.00	LNR1C684MSE

定格リップル電流 (Arms) at 85°C 120Hz

## アルミニウム電解コンデンサ ALUMINUM ELECTROLYTIC CAPACITORS

LNR

## ■寸法表

25V (1E)					
定格静電容量 ( $\mu\text{F}$ )	サイズ $\phi$ DXL(mm)	定格リプル (Arms)	損失角の正接 $\tan \delta$	漏れ電流 (mA)	品番
33000	35×80	6.2	0.35	2.72	LNR1E333MSE
47000	35×100	8.2	0.35	3.25	LNR1E473MSE
68000	35×120	9.4	0.40	3.91	LNR1E683MSE
100000	51×100	12.0	0.45	4.74	LNR1E104MSE
150000	51×120	15.3	0.50	5.00	LNR1E154MSE
220000	63.5×120	18.9	0.65	5.00	LNR1E224MSE
330000	76.2×120	24.8	0.75	5.00	LNR1E334MSE
470000	90×170	30.8	1.00	5.00	LNR1E474MSE
680000	90×220	33.3	1.00	5.00	LNR1E684MSE

35V (1V)					
定格静電容量 ( $\mu\text{F}$ )	サイズ $\phi$ DXL(mm)	定格リプル (Arms)	損失角の正接 $\tan \delta$	漏れ電流 (mA)	品番
33000	35×80	6.2	0.30	3.22	LNR1V333MSE
47000	35×120	8.2	0.30	3.84	LNR1V473MSE
68000	51×80	9.3	0.35	4.62	LNR1V683MSE
100000	51×120	13.6	0.40	5.00	LNR1V104MSE
150000	63.5×100	14.5	0.50	5.00	LNR1V154MSE
220000	76.2×100	16.8	0.65	5.00	LNR1V224MSE
330000	76.2×140	24.8	0.75	5.00	LNR1V334MSE
470000	90×170	32.6	0.90	5.00	LNR1V474MSE
680000	90×220	35.2	0.90	5.00	LNR1V684MSE

50V (1H)					
定格静電容量 ( $\mu\text{F}$ )	サイズ $\phi$ DXL(mm)	定格リプル (Arms)	損失角の正接 $\tan \delta$	漏れ電流 (mA)	品番
15000	35×80	5.4	0.25	2.59	LNR1H153MSE
22000	35×100	6.1	0.25	3.14	LNR1H223MSE
33000	51×70	7.0	0.25	3.85	LNR1H333MSE
47000	51×90	8.6	0.25	4.59	LNR1H473MSE
68000	51×100	11.0	0.25	5.00	LNR1H683MSE
100000	63.5×100	14.2	0.35	5.00	LNR1H104MSE
150000	76.2×120	18.6	0.55	5.00	LNR1H154MSE
220000	90×140	20.3	0.75	5.00	LNR1H224MSE
330000	90×170	25.3	0.75	5.00	LNR1H334MSE
470000	90×220	33.2	0.75	5.00	LNR1H474MSE
680000	100×250	36.0	0.75	5.00	LNR1H684MSE

63V (1J)					
定格静電容量 ( $\mu\text{F}$ )	サイズ $\phi$ DXL(mm)	定格リプル (Arms)	損失角の正接 $\tan \delta$	漏れ電流 (mA)	品番
10000	35×80	4.1	0.25	2.38	LNR1J103MSE
15000	35×100	5.5	0.25	2.91	LNR1J153MSE
22000	35×120	7.1	0.25	3.53	LNR1J223MSE
33000	51×80	8.8	0.25	4.32	LNR1J333MSE
47000	51×120	11.7	0.25	5.00	LNR1J473MSE
68000	63.5×100	15.0	0.30	5.00	LNR1J683MSE
100000	63.5×140	20.8	0.30	5.00	LNR1J104MSE
150000	76.2×140	26.0	0.50	5.00	LNR1J154MSE
220000	90×170	28.3	0.60	5.00	LNR1J224MSE
330000	90×220	31.2	0.60	5.00	LNR1J334MSE
470000	100×250	33.6	0.60	5.00	LNR1J474MSE

80V (1K)					
定格静電容量 ( $\mu\text{F}$ )	サイズ $\phi$ DXL(mm)	定格リプル (Arms)	損失角の正接 $\tan \delta$	漏れ電流 (mA)	品番
10000	35×80	4.2	0.20	2.68	LNR1K103MSE
15000	35×120	6.0	0.20	3.28	LNR1K153MSE
22000	51×80	6.5	0.20	3.97	LNR1K223MSE
33000	51×120	9.2	0.20	4.87	LNR1K333MSE
47000	63.5×100	12.7	0.25	5.00	LNR1K473MSE
68000	63.5×140	15.5	0.30	5.00	LNR1K683MSE
100000	76.2×140	21.3	0.35	5.00	LNR1K104MSE
150000	90×170	26.5	0.40	5.00	LNR1K154MSE
220000	90×220	28.9	0.40	5.00	LNR1K224MSE
330000	100×250	31.8	0.40	5.00	LNR1K334MSE

100V (2A)					
定格静電容量 ( $\mu\text{F}$ )	サイズ $\phi$ DXL(mm)	定格リプル (Arms)	損失角の正接 $\tan \delta$	漏れ電流 (mA)	品番
4700	35×80	3.8	0.12	2.05	LNR2A472MSE
6800	35×100	4.5	0.12	2.47	LNR2A682MSE
10000	35×120	5.3	0.15	3.00	LNR2A103MSE
15000	51×80	6.0	0.15	3.67	LNR2A153MSE
22000	51×100	6.8	0.15	4.44	LNR2A223MSE
33000	51×140	10.0	0.15	5.00	LNR2A333MSE
47000	63.5×140	14.4	0.20	5.00	LNR2A473MSE
68000	76.2×140	18.2	0.30	5.00	LNR2A683MSE
100000	90×170	22.1	0.30	5.00	LNR2A104MSE
150000	90×220	27.0	0.30	5.00	LNR2A154MSE
220000	100×250	32.7	0.30	5.00	LNR2A224MSE

定格リプル電流 (Arms) at 85°C 120Hz

## アルミニウム電解コンデンサ ALUMINUM ELECTROLYTIC CAPACITORS

## LNR

## ■寸法表

160V (2C)					
定格静電容量 ( $\mu\text{F}$ )	サイズ $\phi$ DXL(mm)	定格リプル (Arms)	損失角の正接 $\tan \delta$	漏れ電流 (mA)	品番
2200	35×80	3.2	0.15	1.77	LNR2C222MSE
3300	35×120	4.7	0.15	2.17	LNR2C332MSE
4700	51×80	5.0	0.15	2.60	LNR2C472MSE
6800	51×100	6.4	0.15	3.12	LNR2C682MSE
10000	63.5×100	9.1	0.20	3.79	LNR2C103MSE
15000	76.2×100	12.0	0.20	4.64	LNR2C153MSE
22000	76.2×140	16.9	0.20	5.00	LNR2C223MSE
33000	90×140	19.2	0.25	5.00	LNR2C333MSE
47000	90×170	20.6	0.25	5.00	LNR2C473MSE
68000	90×220	22.3	0.25	5.00	LNR2C683MSE

200V (2D)					
定格静電容量 ( $\mu\text{F}$ )	サイズ $\phi$ DXL(mm)	定格リプル (Arms)	損失角の正接 $\tan \delta$	漏れ電流 (mA)	品番
1500	35×80	2.9	0.15	1.64	LNR2D152MSE
2200	35×100	3.5	0.15	1.98	LNR2D222MSE
3300	51×80	4.8	0.15	2.43	LNR2D332MSE
4700	51×100	6.3	0.15	2.90	LNR2D472MSE
6800	51×140	7.3	0.15	3.49	LNR2D682MSE
10000	63.5×120	9.8	0.20	4.24	LNR2D103MSE
15000	76.2×120	13.0	0.20	5.00	LNR2D153MSE
22000	90×140	15.9	0.25	5.00	LNR2D223MSE
33000	90×170	19.5	0.25	5.00	LNR2D333MSE
47000	90×220	20.9	0.25	5.00	LNR2D473MSE
68000	100×250	22.6	0.25	5.00	LNR2D683MSE

250V (2E)					
定格静電容量 ( $\mu\text{F}$ )	サイズ $\phi$ DXL(mm)	定格リプル (Arms)	損失角の正接 $\tan \delta$	漏れ電流 (mA)	品番
1000	35×80	2.4	0.15	1.50	LNR2E102MSE
1500	35×100	3.0	0.15	1.83	LNR2E152MSE
2200	51×80	4.0	0.15	2.22	LNR2E222MSE
3300	51×100	5.4	0.15	2.72	LNR2E332MSE
4700	63.5×100	7.3	0.20	3.25	LNR2E472MSE
6800	63.5×120	8.9	0.20	3.91	LNR2E682MSE
10000	76.2×120	11.8	0.20	4.74	LNR2E103MSE
15000	90×140	16.4	0.25	5.00	LNR2E153MSE
22000	90×170	17.9	0.25	5.00	LNR2E223MSE
33000	90×220	19.7	0.25	5.00	LNR2E333MSE
47000	100×250	21.2	0.25	5.00	LNR2E473MSE

定格リプル電流 (Arms) at 85°C 120Hz

## ●定格リプル電流の周波数補正係数

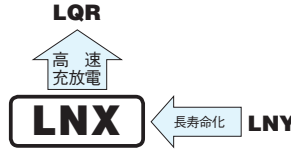
周波数 (Hz)	60	120	360	1k	10k~	
係数	10~100V	0.90	1.00	1.08	1.15	1.15
	160~250V	0.88	1.00	1.08	1.15	1.20

アルミニウム電解コンデンサ ALUMINUM ELECTROLYTIC CAPACITORS

**LNx** ネジ端子形・85℃長寿命品



- パワーエレクトロニクス用高電圧インバータ回路等の各種産業機器用。
- 高リップル、長寿命、高電圧品。
- 寿命時間 標準リップル電流印加 85℃ 20000 時間の長寿命品。
- 単器大容量化 最大サイズφ 100×250L まで拡大。
- 難燃性電解液仕様も可能。
- RoHS指令 (2011/65/EU、(EU) 2015/863) 対応済。



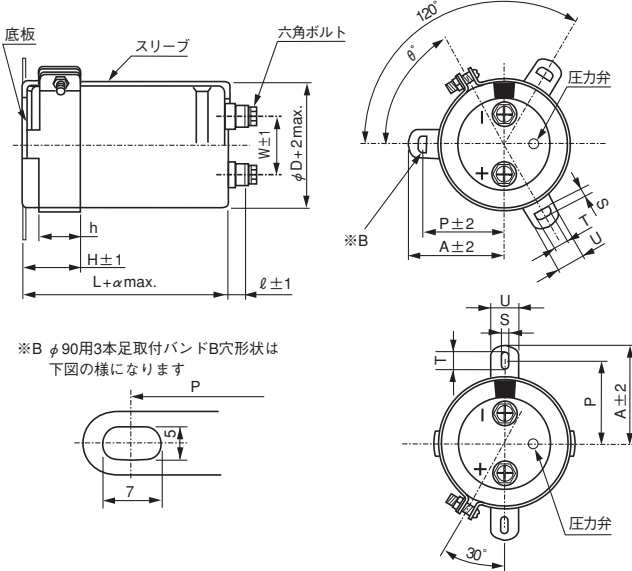
スリーブ色：ブラック

仕様

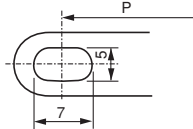
項目	性能	
カテゴリ温度範囲	-25 ~ +85℃	
定格電圧範囲	350 ~ 550 V	
定格静電容量範囲	1000 ~ 27000μF	
定格静電容量許容差	± 20% (120 Hz, 20℃)	
漏れ電流	$3\sqrt{CV}$ (μA) または 5 mA のいずれか小さい値以下 (20℃, 5 分値) [C : 定格静電容量 (μF) V : 定格電圧 (V)]	
損失角の正接	寸法表記載の値以下 (120Hz、20℃)	
温度特性	インピーダンス比 (max.) $Z(-25℃) / Z(+20℃) \leq 8$ (120 Hz)	
耐久性	85℃ 20000 時間 (500, 550V 定格品は 85℃ 5000 時間) 定格電圧をこえない範囲で標準リップル電流を重量印加後、20℃に戻し測定を行ったとき、下記項目を満足する	
	85℃ 5000 時間 定格電圧をこえない範囲で定格リップル電流を重量印加後、20℃に戻し測定を行ったとき、下記項目を満足する	
	静電容量変化率	初期値の ±20%以内
	tan δ	初期規格値の 300%以下
高温無負荷特性	85℃ 1000 時間 無負荷放置後、20℃にて JIS C 5101-4 4.1 項による電圧処理を行った後、下記項目を満足する	
	静電容量変化率	初期値の ±20%以内
	tan δ	初期規格値の 300%以下
	漏れ電流	初期規格値以下
表示	ブラックスリーブに白色表示	

寸法図

金属バンド取り付け寸法

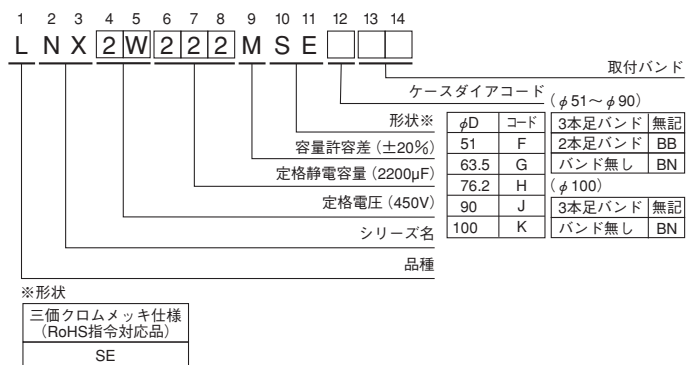


※B φ90用3本足取付バンドB穴形状は下図のようになります



φD	W	l	α	ボルトの呼び径
51	22.0	6	3	M5
63.5	28.6	6	3	M5
76.2	31.8	6	3	M5
90	31.8	6	3	M5
100	41.5	10	4	M8

品番コード体系 (例：450V 2200μF)



他の取付形状につきましてはアルミニウム電解コンデンサ 製品ガイドをご参照ください。  
※外装の非 PVC 化につきましては別途お問い合わせください。

取付バンド寸法表

記号	3 本 足				2 本 足					
	足数 φD	51	63.5	76.2	90	100	51	63.5	76.2	90
P		32.5	38.1	44.5	50.8	56.3	33.2	40.5	46.5	53
A		38.5	43	49.2	58.5	62	40	46.5	53	59
T		7.5	8.0	7.0	8.0	8.0	6.0	7.0	6.0	6.0
S		5.0	5.0	5.0	5.0	5.0	4.5	4.5	4.5	4.5
U		12	14	14	18	16	14	14	14	14
θ°		60	60	60	60	60	30	30	30	30
H		20	25	30	35	36	25	35	35	35
h		15	20	24	25	30	15	20	20	20

●寸法表は次頁に掲載しております。



アルミニウム電解コンデンサ ALUMINUM ELECTROLYTIC CAPACITORS

LNX

■寸法表

350V (2V)						
定格静電容量 ( $\mu$ F)	サイズ $\phi$ DXL (mm)	標準リプル (Arms) $\times$ 1	定格リプル (Arms) $\times$ 2	損失角の正接 $\tan \delta$	漏れ電流 (mA)	品番
1000	51 $\times$ 60	3.5	4.6	0.2	1.77	LNX2V102MSEF
1200	51 $\times$ 70	4.2	5.3	0.2	1.94	LNX2V122MSEF
1500	51 $\times$ 80	4.9	6.3	0.2	2.17	LNX2V152MSEF
1800	51 $\times$ 90	5.6	7.3	0.2	2.38	LNX2V182MSEF
2200	51 $\times$ 110	6.7	8.8	0.2	2.63	LNX2V222MSEF
2700	51 $\times$ 130	8.0	10.3	0.2	2.91	LNX2V272MSEF
	63.5 $\times$ 90	7.7	9.9	0.2	2.91	LNX2V272MSEG
3300	51 $\times$ 150	9.2	12.1	0.2	3.22	LNX2V332MSEF
	63.5 $\times$ 100	9.0	11.8	0.2	3.22	LNX2V332MSEG
3900	63.5 $\times$ 110	10.4	12.5	0.2	3.50	LNX2V392MSEG
	76.2 $\times$ 90	10.3	12.2	0.2	3.50	LNX2V392MSEH
4700	63.5 $\times$ 130	12.0	14.8	0.2	3.84	LNX2V472MSEG
	76.2 $\times$ 100	11.9	14.0	0.2	3.84	LNX2V472MSEH
5600	63.5 $\times$ 150	14.0	17.0	0.2	4.20	LNX2V562MSEG
	76.2 $\times$ 110	13.5	16.4	0.2	4.20	LNX2V562MSEH
6800	63.5 $\times$ 170	16.3	19.6	0.2	4.62	LNX2V682MSEG
	76.2 $\times$ 130	16.0	19.1	0.2	4.62	LNX2V682MSEH
8200	76.2 $\times$ 150	18.7	22.0	0.2	5.00	LNX2V822MSEH
	90 $\times$ 130	18.2	21.4	0.2	5.00	LNX2V822MSEJ
10000	76.2 $\times$ 170	21.8	25.5	0.2	5.00	LNX2V103MSEH
	90 $\times$ 150	21.3	25.3	0.2	5.00	LNX2V103MSEJ
12000	76.2 $\times$ 190	25.1	29.1	0.2	5.00	LNX2V123MSEH
	90 $\times$ 150	24.8	28.8	0.2	5.00	LNX2V123MSEJ
15000	90 $\times$ 190	29.0	36.0	0.2	5.00	LNX2V153MSEJ
18000	90 $\times$ 220	32.4	39.7	0.2	5.00	LNX2V183MSEJ
22000	100 $\times$ 220	38.0	43.2	0.2	5.00	LNX2V223MSEK
27000	100 $\times$ 250	42.0	47.0	0.2	5.00	LNX2V273MSEK

400V (2G)						
定格静電容量 ( $\mu$ F)	サイズ $\phi$ DXL (mm)	標準リプル (Arms) $\times$ 1	定格リプル (Arms) $\times$ 2	損失角の正接 $\tan \delta$	漏れ電流 (mA)	品番
1000	51 $\times$ 70	3.8	5.0	0.2	1.89	LNX2G102MSEF
1200	51 $\times$ 80	4.5	5.8	0.2	2.07	LNX2G122MSEF
1500	51 $\times$ 100	5.3	6.8	0.2	2.32	LNX2G152MSEF
1800	51 $\times$ 110	6.0	8.2	0.2	2.54	LNX2G182MSEF
2200	51 $\times$ 130	7.0	9.3	0.2	2.81	LNX2G222MSEF
	63.5 $\times$ 90	6.8	8.9	0.2	2.81	LNX2G222MSEG
2700	63.5 $\times$ 110	8.2	10.8	0.2	3.11	LNX2G272MSEG
	76.2 $\times$ 90	8.1	10.6	0.2	3.11	LNX2G272MSEH
3300	63.5 $\times$ 130	9.6	12.9	0.2	3.44	LNX2G332MSEG
	76.2 $\times$ 100	9.3	12.4	0.2	3.44	LNX2G332MSEH
3900	63.5 $\times$ 150	11.0	14.4	0.2	3.74	LNX2G392MSEG
	76.2 $\times$ 100	10.5	13.9	0.2	3.74	LNX2G392MSEH
4700	63.5 $\times$ 170	12.6	16.6	0.2	4.11	LNX2G472MSEG
	76.2 $\times$ 130	12.3	16.0	0.2	4.11	LNX2G472MSEH
5600	63.5 $\times$ 190	14.7	18.8	0.2	4.48	LNX2G562MSEG
	76.2 $\times$ 150	14.3	18.3	0.2	4.48	LNX2G562MSEH
6800	76.2 $\times$ 170	16.7	21.2	0.2	4.94	LNX2G682MSEH
	90 $\times$ 130	16.3	20.7	0.2	4.94	LNX2G682MSEJ
8200	76.2 $\times$ 190	19.3	24.1	0.2	5.00	LNX2G822MSEH
	90 $\times$ 150	19.0	23.7	0.2	5.00	LNX2G822MSEJ
10000	76.2 $\times$ 220	22.7	28.3	0.2	5.00	LNX2G103MSEH
	90 $\times$ 170	22.2	28.0	0.2	5.00	LNX2G103MSEJ
12000	90 $\times$ 190	25.5	31.9	0.2	5.00	LNX2G123MSEJ
15000	100 $\times$ 190	29.6	37.0	0.2	5.00	LNX2G153MSEK
18000	100 $\times$ 220	33.0	40.5	0.2	5.00	LNX2G183MSEK
22000	100 $\times$ 250	41.4	44.7	0.2	5.00	LNX2G223MSEK

450V (2W)						
定格静電容量 ( $\mu$ F)	サイズ $\phi$ DXL (mm)	標準リプル (Arms) $\times$ 1	定格リプル (Arms) $\times$ 2	損失角の正接 $\tan \delta$	漏れ電流 (mA)	品番
1000	51 $\times$ 80	4.0	5.2	0.2	2.01	LNX2W102MSEF
1200	51 $\times$ 100	4.7	6.3	0.2	2.20	LNX2W122MSEF
1500	51 $\times$ 110	5.4	7.3	0.2	2.46	LNX2W152MSEF
1800	51 $\times$ 130	6.4	8.7	0.2	2.70	LNX2W182MSEF
	63.5 $\times$ 90	6.1	7.6	0.2	2.70	LNX2W182MSEG
2200	63.5 $\times$ 110	7.2	9.6	0.2	2.98	LNX2W222MSEG
	76.2 $\times$ 90	7.1	9.4	0.2	2.98	LNX2W222MSEH
2700	63.5 $\times$ 130	8.6	11.3	0.2	3.30	LNX2W272MSEG
	76.2 $\times$ 100	8.3	11.0	0.2	3.30	LNX2W272MSEH
3300	63.5 $\times$ 150	10.0	13.3	0.2	3.65	LNX2W332MSEG
	76.2 $\times$ 110	9.7	12.9	0.2	3.65	LNX2W332MSEH
3900	63.5 $\times$ 170	11.4	15.1	0.2	3.97	LNX2W392MSEG
	76.2 $\times$ 130	11.2	14.6	0.2	3.97	LNX2W392MSEH
4700	63.5 $\times$ 190	13.0	17.3	0.2	4.36	LNX2W472MSEG
	76.2 $\times$ 150	12.9	16.9	0.2	4.36	LNX2W472MSEH
5600	76.2 $\times$ 170	15.4	19.4	0.2	4.76	LNX2W562MSEH
	90 $\times$ 150	15.3	19.1	0.2	4.76	LNX2W562MSEJ
6800	76.2 $\times$ 190	17.3	22.0	0.2	5.00	LNX2W682MSEH
	90 $\times$ 150	17.1	21.6	0.2	5.00	LNX2W682MSEJ
8200	76.2 $\times$ 220	20.3	25.7	0.2	5.00	LNX2W822MSEH
	90 $\times$ 170	19.8	25.4	0.2	5.00	LNX2W822MSEJ
10000	90 $\times$ 190	23.0	29.6	0.2	5.00	LNX2W103MSEJ
12000	90 $\times$ 220	26.9	33.5	0.2	5.00	LNX2W123MSEJ
15000	100 $\times$ 220	31.1	38.0	0.2	5.00	LNX2W153MSEK
18000	100 $\times$ 250	37.0	41.3	0.2	5.00	LNX2W183MSEK

500V (2H)						
定格静電容量 ( $\mu$ F)	サイズ $\phi$ DXL (mm)	標準リプル (Arms) $\times$ 1	定格リプル (Arms) $\times$ 2	損失角の正接 $\tan \delta$	漏れ電流 (mA)	品番
1000	51 $\times$ 110	4.2	—	0.2	2.12	LNX2H102MSEF
1200	63.5 $\times$ 90	4.8	—	0.2	2.32	LNX2H122MSEG
1500	63.5 $\times$ 90	5.5	—	0.2	2.59	LNX2H152MSEG
1800	63.5 $\times$ 110	6.5	—	0.2	2.84	LNX2H182MSEG
2200	63.5 $\times$ 130	7.7	—	0.2	3.14	LNX2H222MSEG
2700	76.2 $\times$ 110	8.8	—	0.2	3.48	LNX2H272MSEH
3300	76.2 $\times$ 130	10.4	—	0.2	3.85	LNX2H332MSEH
3900	76.2 $\times$ 150	12.1	—	0.2	4.18	LNX2H392MSEH
4700	90 $\times$ 130	13.7	—	0.2	4.59	LNX2H472MSEJ
5600	90 $\times$ 150	15.9	—	0.2	5.00	LNX2H562MSEJ
6800	90 $\times$ 170	18.5	—	0.2	5.00	LNX2H682MSEJ
8200	90 $\times$ 190	21.4	—	0.2	5.00	LNX2H822MSEJ
10000	100 $\times$ 190	23.8	—	0.2	5.00	LNX2H103MSEK
12000	100 $\times$ 220	27.8	—	0.2	5.00	LNX2H123MSEK

リプル電流 (Arms) at 85°C 120Hz

## アルミニウム電解コンデンサ ALUMINUM ELECTROLYTIC CAPACITORS

LNX

## ■寸法表

550V (2L)						
定格静電容量 ( $\mu$ F)	サイズ $\phi$ DXL (mm)	標準リプル (Arms) $\times$ 1	定格リプル (Arms) $\times$ 2	損失角の正接 $\tan \delta$	漏れ電流 (mA)	品番
1000	51 $\times$ 130	4.3	—	0.2	2.22	LNX2L102MSEF
1200	63.5 $\times$ 110	5.0	—	0.2	2.43	LNX2L122MSEG
1500	63.5 $\times$ 130	6.0	—	0.2	2.72	LNX2L152MSEG
1800	76.2 $\times$ 110	6.7	—	0.2	2.98	LNX2L182MSEH
2200	76.2 $\times$ 130	8.0	—	0.2	3.30	LNX2L222MSEH
2700	76.2 $\times$ 150	9.4	—	0.2	3.65	LNX2L272MSEH
3300	76.2 $\times$ 170	11.0	—	0.2	4.04	LNX2L332MSEH
3900	90 $\times$ 150	12.5	—	0.2	4.39	LNX2L392MSEJ
4700	90 $\times$ 170	14.5	—	0.2	4.82	LNX2L472MSEJ
5600	90 $\times$ 190	16.6	—	0.2	5.00	LNX2L562MSEJ
6800	90 $\times$ 220	19.5	—	0.2	5.00	LNX2L682MSEJ
8200	100 $\times$ 220	21.6	—	0.2	5.00	LNX2L822MSEK
10000	100 $\times$ 250	25.2	—	0.2	5.00	LNX2L103MSEK

リプル電流 (Arms) at 85°C 120Hz

## ● 定格リプル電流の周波数補正係数

周波数(Hz)	50	60	120	360	1k	10k~
係数	0.80	0.82	1.00	1.20	1.35	1.40

(※1) ・標準リプル電流：寿命時間 85°C 20000 時間の時に流せるリプル電流  
(但し 500V、550V 定格品は 85°C 5000 時間)

(※2) ・定格リプル電流：寿命時間 85°C 5000 時間の時に流せるリプル電流

- ・品番は標準の 3 点止め取付バンド品です。  
2 点止め取付バンド品は品番コード末尾に BB  
取付バンド無しの場合は BN をお付けください。

例) 3 点止め取付バンド品 LNX2G472MSEH  
2 点止め取付バンド品 LNX2G472MSEHBB  
取付バンド無し LNX2G472MSEHBN

- ・難燃性電解液品も対応致します。但し、リプル電流値はお問い合わせ  
ください。

アルミニウム電解コンデンサ ALUMINUM ELECTROLYTIC CAPACITORS

**LNK** ネジ端子形・85℃小形品



- 85℃ 5000 時間保証。
- RoHS指令 (2011/65/EU、(EU) 2015/863) 対応済。

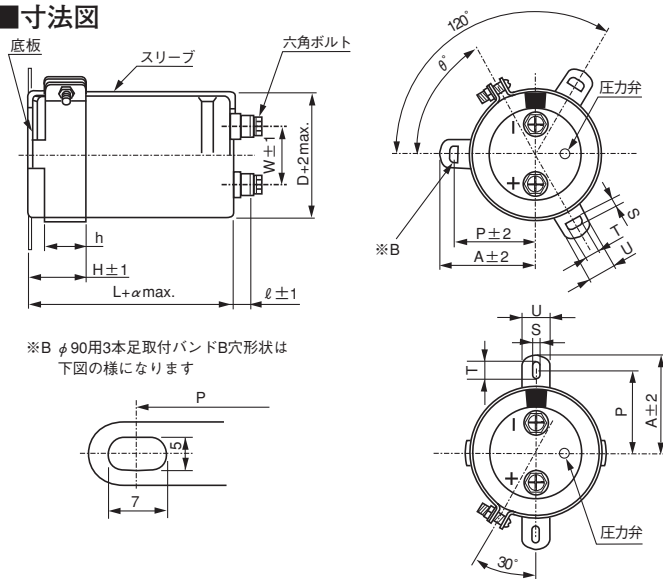


スリーブ色：ブラック

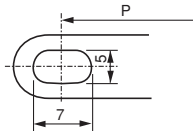
■仕様

項目	性能	
カテゴリ温度範囲	- 25 ~ + 85℃	
定格電圧範囲	350 ~ 500 V	
定格静電容量範囲	1000 ~ 18000μF	
定格静電容量許容差	± 20% (120 Hz, 20℃)	
漏れ電流	3√CV (μA) または 5mA のいずれか小さい値以下 (20℃, 5 分値) [C : 静電容量 (μF) V : 定格電圧 (V)]	
損失角の正接	寸法表記の値以下 (120Hz, 20℃)	
温度特性	インピーダンス比 (max.) Z(-25℃) / Z(+20℃) ≤ 8 (120Hz)	
絶縁抵抗	各端子を一括し、取付バンドとの間に DC500V を印加して測定した絶縁抵抗が 100MΩ 以上	
絶縁耐電圧	各端子を一括し、取付バンドとの間に AC2500V を 1 分間印加しても異常が無いこと	
耐久性	85℃ 5000 時間 定格電圧をこえない範囲で規定の定格リプル電流を重量印加後、20℃に戻し測定を行ったとき、下記項目を満足する	
	静電容量変化率	初期値の ±20%以内
	tan δ	初期規格値の 300%以下
高温無負荷特性	85℃ 1000 時間 無負荷放置後、20℃にて JIS C 5101-4 4.1 項による電圧処理を行った後、下記項目を満足する	
	静電容量変化率	初期値の ±20%以内
	tan δ	初期規格値の 300%以下
表示	ブラックスリーブに白色表示	

■寸法図

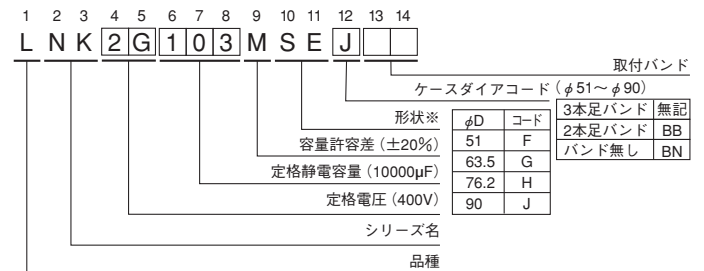


※B φ90用3本足取付バンドB穴形状は下図の様になります



注) 端子ネジ及び取付バンドは、分割納入が標準仕様となります。  
 ・難燃性電解液品も対応致します。  
 但し、リプル電流値はお問い合わせください。

品番コード体系 (例：400V 10000μF)



※形状  
 三価クロムメッキ仕様 (RoHS指令対応品)  
 SE

他の取付形状につきましてはアルミニウム電解コンデンサ 製品ガイドをご参照ください。  
 ※外装の非 PVC 化につきましては別途お問い合わせください。

φD	W	ℓ	α	ボルトの呼び径
51	22.0	6	3	M5
63.5	28.6	6	3	M5
76.2	31.8	6	3	M5
90	31.8	6	3	M5

記号	取付バンド寸法表 (mm)								
	足数 φD	3	本	足	2	本	足	90	
P	51	32.5	38.1	44.5	50.8	33.2	40.5	46.5	53
A	51	38.5	43	49.2	58.5	40	46.5	53	59
T	51	7.5	8.0	7.0	8.0	6.0	7.0	6.0	6.0
S	51	5.0	5.0	5.0	5.0	4.5	4.5	4.5	4.5
U	51	12	14	14	18	14	14	14	14
θ°	51	60	60	60	60	30	30	30	30
H	51	20	25	30	35	25	35	35	35
h	51	15	20	24	25	15	20	20	20

● 定格リプル電流の周波数補正係数

周波数(Hz)	50	60	120	360	1k	10k~
補正係数	0.80	0.82	1.00	1.20	1.35	1.40

● 寸法表は次頁に掲載しております。

## アルミニウム電解コンデンサ ALUMINUM ELECTROLYTIC CAPACITORS

LNK

## ■寸法表

350V (2V)					
定格静電容量 ( $\mu\text{F}$ )	サイズ $\phi$ DXL(mm)	定格リプル (Arms)	損失角の正接 $\tan \delta$	漏れ電流 (mA)	品番
1000	51×60	4.8	0.20	1.77	LNK2V102MSEF
1200	51×70	5.5	0.20	1.94	LNK2V122MSEF
1500	51×75	6.5	0.20	2.17	LNK2V152MSEF
1800	51×90	7.3	0.20	2.38	LNK2V182MSEF
2200	51×95	8.2	0.20	2.63	LNK2V222MSEF
2700	51×105	9.3	0.20	2.91	LNK2V272MSEF
	63.5×85	9.9	0.20	2.91	LNK2V272MSEG
3300	63.5×95	11.8	0.20	3.22	LNK2V332MSEG
3900	63.5×100	12.8	0.20	3.50	LNK2V392MSEG
	76.2×85	13.0	0.20	3.50	LNK2V392MSEH
4700	63.5×115	13.8	0.20	3.84	LNK2V472MSEG
	76.2×90	14.2	0.20	3.84	LNK2V472MSEH
5600	63.5×130	17.3	0.20	4.20	LNK2V562MSEG
	76.2×100	16.8	0.20	4.20	LNK2V562MSEH
6800	63.5×155	19.6	0.20	4.62	LNK2V682MSEG
	76.2×115	19.0	0.20	4.62	LNK2V682MSEH
8200	63.5×190	22.6	0.20	5.00	LNK2V822MSEG
	76.2×130	21.0	0.20	5.00	LNK2V822MSEH
	90×120	24.0	0.20	5.00	LNK2V822MSEJ
10000	76.2×155	25.1	0.20	5.00	LNK2V103MSEH
	90×140	25.9	0.20	5.00	LNK2V103MSEJ
12000	90×150	28.4	0.20	5.00	LNK2V123MSEJ

400V (2G)					
定格静電容量 ( $\mu\text{F}$ )	サイズ $\phi$ DXL(mm)	定格リプル (Arms)	損失角の正接 $\tan \delta$	漏れ電流 (mA)	品番
1000	51×65	5.0	0.20	1.89	LNK2G102MSEF
1200	51×75	5.8	0.20	2.07	LNK2G122MSEF
1500	51×90	6.8	0.20	2.32	LNK2G152MSEF
1800	51×95	7.3	0.20	2.54	LNK2G182MSEF
2200	51×105	8.8	0.20	2.81	LNK2G222MSEF
	63.5×85	8.9	0.20	2.81	LNK2G222MSEG
2700	51×115	10.2	0.20	3.11	LNK2G272MSEF
	63.5×90	10.8	0.20	3.11	LNK2G272MSEG
	76.2×75	10.6	0.20	3.11	LNK2G272MSEH
3300	63.5×95	11.8	0.20	3.44	LNK2G332MSEG
	76.2×90	12.0	0.20	3.44	LNK2G332MSEH
3900	63.5×115	12.8	0.20	3.74	LNK2G392MSEG
	76.2×95	13.0	0.20	3.74	LNK2G392MSEH
4700	63.5×130	14.8	0.20	4.11	LNK2G472MSEG
	76.2×110	15.0	0.20	4.11	LNK2G472MSEH
5600	63.5×155	17.0	0.20	4.48	LNK2G562MSEG
	76.2×115	16.5	0.20	4.48	LNK2G562MSEH
6800	63.5×190	20.6	0.20	4.94	LNK2G682MSEG
	76.2×130	19.2	0.20	4.94	LNK2G682MSEH
	90×120	20.7	0.20	4.94	LNK2G682MSEJ
8200	76.2×155	22.7	0.20	5.00	LNK2G822MSEH
	90×120	22.9	0.20	5.00	LNK2G822MSEJ
10000	76.2×170	26.2	0.20	5.00	LNK2G103MSEH
	90×130	24.2	0.20	5.00	LNK2G103MSEJ
12000	90×155	28.5	0.20	5.00	LNK2G123MSEJ
15000	90×190	34.8	0.20	5.00	LNK2G153MSEJ
18000	90×235	41.2	0.20	5.00	LNK2G183MSEJ

450V (2W)					
定格静電容量 ( $\mu\text{F}$ )	サイズ $\phi$ DXL(mm)	定格リプル (Arms)	損失角の正接 $\tan \delta$	漏れ電流 (mA)	品番
1000	51×75	5.2	0.20	2.01	LNK2W102MSEF
1200	51×85	6.3	0.20	2.20	LNK2W122MSEF
1500	51×95	6.4	0.20	2.46	LNK2W152MSEF
1800	51×105	7.6	0.20	2.70	LNK2W182MSEF
	63.5×85	7.6	0.20	2.70	LNK2W182MSEG
2200	63.5×90	9.0	0.20	2.98	LNK2W222MSEG
	76.2×85	9.4	0.20	2.98	LNK2W222MSEH
2700	63.5×95	10.5	0.20	3.30	LNK2W272MSEG
	76.2×90	11.0	0.20	3.30	LNK2W272MSEH
3300	63.5×115	12.1	0.20	3.65	LNK2W332MSEG
	76.2×100	12.9	0.20	3.65	LNK2W332MSEH
3900	76.2×110	14.2	0.20	3.97	LNK2W392MSEH
4700	63.5×155	15.6	0.20	4.36	LNK2W472MSEG
	76.2×115	15.1	0.20	4.36	LNK2W472MSEH
5600	63.5×190	18.7	0.20	4.76	LNK2W562MSEG
	90×120	18.6	0.20	4.76	LNK2W562MSEJ
6800	76.2×155	20.7	0.20	5.00	LNK2W682MSEH
	90×125	20.0	0.20	5.00	LNK2W682MSEJ
8200	76.2×190	19.1	0.20	5.00	LNK2W822MSEH
12000	90×190	29.7	0.20	5.00	LNK2W123MSEJ
15000	90×235	35.9	0.20	5.00	LNK2W153MSEJ

500V (2H)					
定格静電容量 ( $\mu\text{F}$ )	サイズ $\phi$ DXL(mm)	定格リプル (Arms)	損失角の正接 $\tan \delta$	漏れ電流 (mA)	品番
1000	51×100	4.2	0.20	2.12	LNK2H102MSEF
	63.5×80	4.2	0.20	2.12	LNK2H102MSEG
1200	51×115	6.2	0.20	2.32	LNK2H122MSEF
	63.5×85	6.3	0.20	2.32	LNK2H122MSEG
1500	51×130	7.3	0.20	2.59	LNK2H152MSEF
	63.5×90	7.1	0.20	2.59	LNK2H152MSEG
1800	63.5×105	8.3	0.20	2.84	LNK2H182MSEG
2200	63.5×120	9.6	0.20	3.14	LNK2H222MSEG
2700	76.2×110	10.7	0.20	3.48	LNK2H272MSEH
3300	76.2×115	12.4	0.20	3.85	LNK2H332MSEH
3900	76.2×150	14.4	0.20	4.18	LNK2H392MSEH
	90×120	14.4	0.20	4.18	LNK2H392MSEJ
4700	76.2×170	16.5	0.20	4.59	LNK2H472MSEH
	90×130	15.8	0.20	4.59	LNK2H472MSEJ
5600	76.2×190	19.0	0.20	5.00	LNK2H562MSEH
	90×150	18.6	0.20	5.00	LNK2H562MSEJ
6800	90×170	21.2	0.20	5.00	LNK2H682MSEJ
8200	90×190	24.5	0.20	5.00	LNK2H822MSEJ
10000	90×235	29.3	0.20	5.00	LNK2H103MSEJ

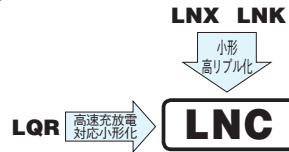
定格リプル電流 (Arms) at 85°C 120Hz

アルミニウム電解コンデンサ ALUMINUM ELECTROLYTIC CAPACITORS

LNC ネジ端子形・85℃高リプル対応小形品



- パワーエレクトロニクス用インバータ回路などの各種産業機器用。
- 85℃ 5000時間保証。
- LNX、LNKの小形化・高リプル品。
- LQRと同様に高速充放電負荷に標準対応。
- ACサーボモータ、汎用インバータなどの高頻度に発生する電圧変動や回生電圧に対応。
- RoHS指令 (2011/65/EU、(EU) 2015/863) 対応済。

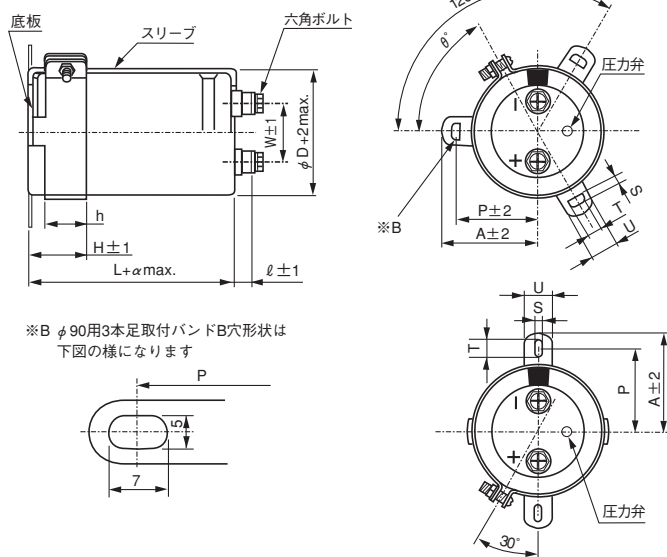


スリーブ色：ブラック

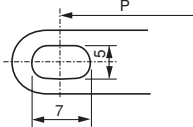
仕様

項目	性能	
カテゴリ温度範囲	-40 ~ +85℃	
定格電圧範囲	350 ~ 500 V	
定格静電容量範囲	1000 ~ 22000μF	
定格静電容量許容差	±20% (120 Hz, 20℃)	
漏れ電流	$3\sqrt{CV}$ (μA) または 5mA のいずれか小さい値以下 (20℃, 5分値) [C: 静電容量 (μF) V: 定格電圧 (V)]	
損失角の正接	寸法表記載の値以下 (120Hz, 20℃)	
温度特性	インピーダンス比 (max.) $Z(-40℃) / Z(+20℃) \leq 8$ (120Hz)	
絶縁抵抗	各端子を一括し、取付バンドとの間に DC500V を印加して測定した絶縁抵抗が 100MΩ 以上	
絶縁耐電圧	各端子を一括し、取付バンドとの間に AC2500V を 1 分間印加しても異常が無いこと	
耐久性	85℃ 5000 時間 定格をこえない範囲で規定の定格リプル電流を重畳印加後、20℃に戻し測定を行ったとき、下記項目を満足する	
	静電容量変化率	初期値の ±20%以内
	tan δ	初期規格値の 200%以下
高温無負荷特性	85℃ 1000 時間 無負荷放置後、20℃にて JIS C5101-4.4.1 項による電圧処理を行った後、下記項目を満足する	
	静電容量変化率	初期値の ±20%以内
	tan δ	初期規格値の 200%以下
充放電耐久性	常温 (15 ~ 35℃) において充放電電圧差 (ΔV) = 定格電圧 × 0.3、周期 3Hz にて 5000 万回充放電を行った後、下記項目を満足する	
	静電容量変化率	初期値の ±20%以内
	tan δ	初期規格値の 200%以下
漏れ電流	初期規格値以下	
外観	著しい異常のないこと	
表示	ブラックスリーブに白色表示	

寸法図



※φ90用3本足取付バンドB穴形状は下図のようになります

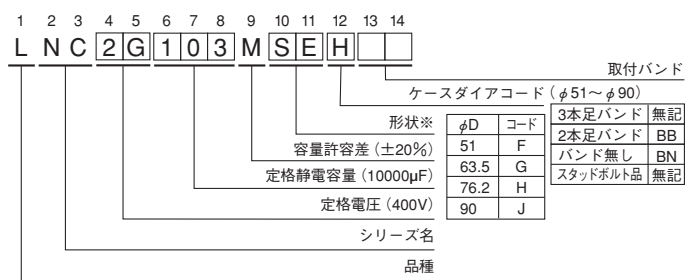


注) 端子ネジ及び取付バンドは、分割納入が標準仕様となります。

取付バンド寸法表

記号	足数	3 本 足				2 本 足			
		51	63.5	76.2	90	51	63.5	76.2	90
P	32.5	38.1	44.5	50.8	33.2	40.5	46.5	53	
A	38.5	43	49.2	58.5	40	46.5	53	59	
T	7.5	8.0	7.0	8.0	6.0	7.0	6.0	6.0	
S	5.0	5.0	5.0	5.0	4.5	4.5	4.5	4.5	
U	12	14	14	18	14	14	14	14	
θ°	60	60	60	60	30	30	30	30	
H	20	25	30	35	25	35	35	35	
h	15	20	24	25	15	20	20	20	

品番コード体系 (例: 400V 10000μF)



※形状	標準仕様品	スタッドボルト品
	SE	TE

他の取付形状につきましてはアルミニウム電解コンデンサ 製品ガイドをご参照ください。  
※外装の非 PVC 化につきましては別途お問い合わせください。

φD	W	ℓ	α	ボルトの呼び径
51	22.0	6	3	M5
63.5	28.6	6	3	M5
76.2	31.8	6	3	M5
90	31.8	6	3	M5

● 定格リプル電流の周波数補正係数

周波数(Hz)	50	60	120	360	1k	10k~
補正係数	0.80	0.82	1.00	1.20	1.35	1.40

スタッドボルト品について  
 ・ナイロンナット、ナイロンワッシャ付属が標準仕様となります。  
 (アルミニウム電解コンデンサ製品ガイド参照)  
 ・取付バンドは付属されません。  
 ・品番コード 13、14 桁目は無記となります。

● 寸法表は次頁に掲載しております。



## アルミニウム電解コンデンサ ALUMINUM ELECTROLYTIC CAPACITORS

LNC

## ■寸法表

350V (2V)					
定格静電容量 ( $\mu\text{F}$ )	サイズ $\phi$ DXL(mm)	定格リプル (Arms)	損失角の正接 $\tan \delta$	漏れ電流 (mA)	品番
1000	51×55	8.4	0.20	1.77	LNC2V102MSEF
1200	51×60	8.6	0.20	1.94	LNC2V122MSEF
1500	51×65	9.3	0.20	2.17	LNC2V152MSEF
1800	51×75	10.3	0.20	2.38	LNC2V182MSEF
2200	51×85	11.9	0.20	2.63	LNC2V222MSEF
2700	51×95	13.3	0.20	2.91	LNC2V272MSEF
	63.5×70	13.7	0.20	2.91	LNC2V272MSEG
3300	51×115	13.6	0.20	3.22	LNC2V332MSEF
	63.5×80	14.0	0.20	3.22	LNC2V332MSEG
3900	63.5×85	14.9	0.20	3.50	LNC2V392MSEG
	76.2×70	14.3	0.20	3.50	LNC2V392MSEH
4700	63.5×100	16.4	0.20	3.84	LNC2V472MSEG
	76.2×80	15.7	0.20	3.84	LNC2V472MSEH
5600	63.5×115	18.1	0.20	4.20	LNC2V562MSEG
	76.2×90	17.6	0.20	4.20	LNC2V562MSEH
6800	63.5×135	20.3	0.20	4.62	LNC2V682MSEG
	76.2×100	19.7	0.20	4.62	LNC2V682MSEH
8200	76.2×115	22.2	0.20	5.00	LNC2V822MSEH
	90×90	24.2	0.20	5.00	LNC2V822MSEJ
10000	76.2×135	25.2	0.20	5.00	LNC2V103MSEH
	90×100	27.1	0.20	5.00	LNC2V103MSEJ
12000	76.2×155	28.2	0.20	5.00	LNC2V123MSEH
	90×120	30.1	0.20	5.00	LNC2V123MSEJ
15000	90×145	35.4	0.20	5.00	LNC2V153MSEJ
18000	90×165	39.2	0.20	5.00	LNC2V183MSEJ
22000	90×205	43.4	0.20	5.00	LNC2V223MSEJ

400V (2G)					
定格静電容量 ( $\mu\text{F}$ )	サイズ $\phi$ DXL(mm)	定格リプル (Arms)	損失角の正接 $\tan \delta$	漏れ電流 (mA)	品番
1000	51×60	8.6	0.20	1.89	LNC2G102MSEF
1200	51×65	9.3	0.20	2.07	LNC2G122MSEF
1500	51×80	10.8	0.20	2.32	LNC2G152MSEF
1800	51×85	12.0	0.20	2.54	LNC2G182MSEF
2200	51×100	13.0	0.20	2.81	LNC2G222MSEF
	63.5×70	12.8	0.20	2.81	LNC2G222MSEG
2700	63.5×80	14.5	0.20	3.11	LNC2G272MSEG
	76.2×65	14.3	0.20	3.11	LNC2G272MSEH
3300	63.5×90	14.9	0.20	3.44	LNC2G332MSEG
	76.2×70	15.3	0.20	3.44	LNC2G332MSEH
3900	63.5×100	16.5	0.20	3.74	LNC2G392MSEG
	76.2×80	17.1	0.20	3.74	LNC2G392MSEH
4700	63.5×120	18.8	0.20	4.11	LNC2G472MSEG
	76.2×90	18.3	0.20	4.11	LNC2G472MSEH
5600	63.5×135	20.9	0.20	4.48	LNC2G562MSEG
	76.2×100	20.2	0.20	4.48	LNC2G562MSEH
6800	63.5×165	23.8	0.20	4.94	LNC2G682MSEG
	76.2×120	23.1	0.20	4.94	LNC2G682MSEH
8200	90×90	26.3	0.20	4.94	LNC2G682MSEJ
	76.2×145	26.1	0.20	5.00	LNC2G822MSEH
8200	90×105	29.5	0.20	5.00	LNC2G822MSEJ
	76.2×165	29.5	0.20	5.00	LNC2G103MSEH
10000	90×120	33.2	0.20	5.00	LNC2G103MSEJ
	12000	90×145	37.1	0.20	5.00
15000	90×185	42.9	0.20	5.00	LNC2G153MSEJ
18000	90×205	48.2	0.20	5.00	LNC2G183MSEJ

450V (2W)					
定格静電容量 ( $\mu\text{F}$ )	サイズ $\phi$ DXL(mm)	定格リプル (Arms)	損失角の正接 $\tan \delta$	漏れ電流 (mA)	品番
1000	51×70	9.3	0.20	2.01	LNC2W102MSEF
1200	51×80	9.9	0.20	2.20	LNC2W122MSEF
1500	51×90	10.4	0.20	2.46	LNC2W152MSEF
1800	51×105	11.5	0.20	2.70	LNC2W182MSEF
	63.5×70	11.9	0.20	2.70	LNC2W182MSEG
2200	63.5×85	12.3	0.20	2.98	LNC2W222MSEG
	76.2×65	12.5	0.20	2.98	LNC2W222MSEH
2700	63.5×90	13.7	0.20	3.30	LNC2W272MSEG
	76.2×75	13.7	0.20	3.30	LNC2W272MSEH
3300	63.5×115	15.6	0.20	3.65	LNC2W332MSEG
	76.2×85	15.5	0.20	3.65	LNC2W332MSEH
3900	63.5×135	17.3	0.20	3.97	LNC2W392MSEG
	76.2×90	17.0	0.20	3.97	LNC2W392MSEH
4700	63.5×145	19.2	0.20	4.36	LNC2W472MSEG
	76.2×115	19.2	0.20	4.36	LNC2W472MSEH
5600	63.5×165	21.4	0.20	4.76	LNC2W562MSEG
	76.2×135	21.6	0.20	4.76	LNC2W562MSEH
	90×95	24.2	0.20	4.76	LNC2W562MSEJ
6800	76.2×145	23.8	0.20	5.00	LNC2W682MSEH
	90×115	27.5	0.20	5.00	LNC2W682MSEJ
8200	76.2×185	27.2	0.20	5.00	LNC2W822MSEH
	90×135	30.5	0.20	5.00	LNC2W822MSEJ
10000	90×155	34.1	0.20	5.00	LNC2W103MSEJ
12000	90×185	38.2	0.20	5.00	LNC2W123MSEJ
15000	90×215	43.1	0.20	5.00	LNC2W153MSEJ

500V (2H)					
定格静電容量 ( $\mu\text{F}$ )	サイズ $\phi$ DXL(mm)	定格リプル (Arms)	損失角の正接 $\tan \delta$	漏れ電流 (mA)	品番
1000	51×85	10.3	0.20	2.12	LNC2H102MSEF
1200	63.5×70	10.4	0.20	2.32	LNC2H122MSEG
1500	63.5×80	11.6	0.20	2.59	LNC2H152MSEG
1800	63.5×90	12.7	0.20	2.84	LNC2H182MSEG
2200	63.5×100	14.2	0.20	3.14	LNC2H222MSEG
2700	76.2×90	15.8	0.20	3.48	LNC2H272MSEH
3300	76.2×105	17.8	0.20	3.85	LNC2H332MSEH
3900	76.2×120	19.9	0.20	4.18	LNC2H392MSEH
4700	90×105	23.6	0.20	4.59	LNC2H472MSEJ
5600	90×120	26.4	0.20	5.00	LNC2H562MSEJ
6800	90×145	30.0	0.20	5.00	LNC2H682MSEJ
8200	90×165	33.7	0.20	5.00	LNC2H822MSEJ
10000	90×205	38.3	0.20	5.00	LNC2H103MSEJ

定格リプル電流 (Arms) at 85°C 120Hz



アルミニウム電解コンデンサ ALUMINUM ELECTROLYTIC CAPACITORS

**LQR** ネジ端子形・85℃高速充放電対応品



- AC サーボモーター、汎用インバータなどの高頻度に発生する回生電圧に対応。
- 商用電源事情の悪い地域での電圧変動に対応。
- 電圧変動の大きい倍電圧整流回路平滑用に。
- RoHS指令 (2011/65/EU、(EU) 2015/863) 対応済。

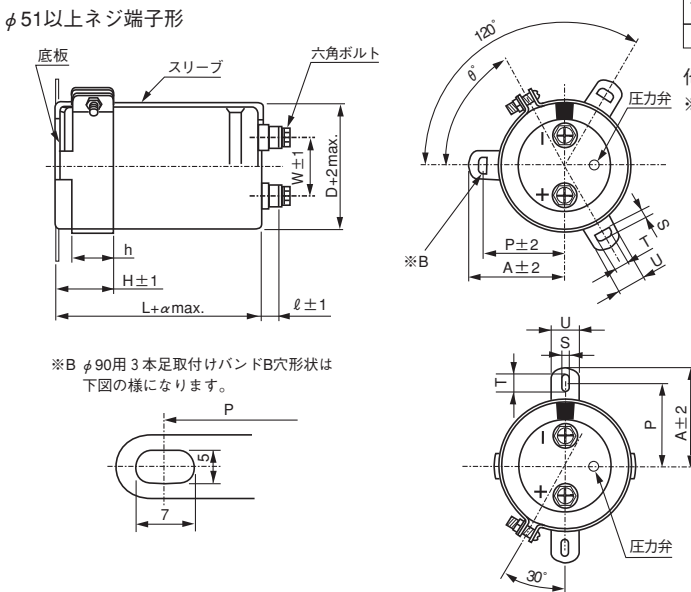
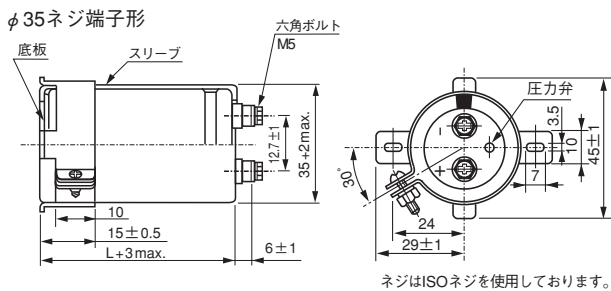


スリーブ色：ダークブラウン

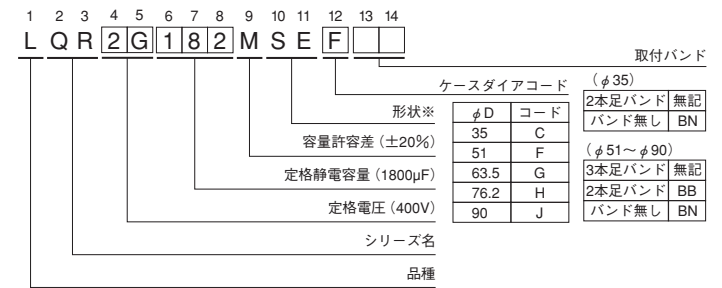
仕様

項目	性能	
カテゴリ温度範囲	-25 ~ +85℃	
定格電圧範囲	350 ~ 450V	
定格静電容量範囲	680 ~ 15000μF	
定格静電容量許容差	±20% (120Hz, 20℃)	
漏れ電流	$3\sqrt{CV}$ または 5mA のいずれか小さい値以下 (20℃, 5分値) [C: 定格静電容量 (μF) V: 定格電圧 (V)]	
損失角の正接	寸法表記載の値以下 (120Hz, 20℃)	
温度特性	インピーダンス比 (max.) $Z(-25℃)/Z(+20℃) \leq 8$ (120Hz)	
耐久性	85℃ 5000時間 定格電圧をこえない範囲で規定の定格リップル電流を重畳印加後、20℃に戻し測定を行ったとき、下記項目を満足する	
	静電容量変化率	初期値の ±20%以内
	tan δ	初期規格値の 300%以下
高温無負荷特性	85℃ 1000時間 無負荷放置後、20℃にて JIS C 5101-4 4.1 項による電圧処理を行った後、下記項目を満足する	
	静電容量変化率	初期値の ±20%以内
	tan δ	初期規格値の 300%以下
充放電耐久性	常温 (15 ~ 35℃) において充放電電圧差 (ΔV) = 定格電圧 × 0.3、周期 3Hz にて 2000 万回充放電を行った後、下記項目を満足する	
	静電容量変化率	初期値の ±20%以内
	tan δ	初期規格値の 300%以下
	漏れ電流	初期規格値以下
表示	ダークブラウンスリーブに白色表示	

寸法図



品番コード体系 (例: 400V 1800μF)



※形状  
三価クロムメッキ仕様  
(RoHS指令対応品)  
SE

他の取付形状につきましてはアルミニウム電解コンデンサ 製品ガイドをご参照ください。  
※外装の非 PVC 化につきましては別途お問い合わせください。

(mm)

φD	W	ℓ	α	ボルトの呼び径
51	22.0	6	3	M5
63.5	28.6	6	3	M5
76.2	31.8	6	3	M5
90	31.8	6	3	M5

取付バンド寸法表

(mm)

記号	3本足				2本足			
	51	63.5	76.2	90	51	63.5	76.2	90
P	32.5	38.1	44.5	50.8	33.2	40.5	46.5	53
A	38.5	43	49.2	58.5	40	46.5	53	59
T	7.5	8.0	7.0	8.0	6.0	7.0	6.0	6.0
S	5.0	5.0	5.0	5.0	4.5	4.5	4.5	4.5
U	12	14	14	18	14	14	14	14
θ°	60	60	60	60	30	30	30	30
H	20	25	30	35	25	35	35	35
h	15	20	24	25	15	20	20	20

●寸法表は次頁に掲載しております。

アルミニウム電解コンデンサ ALUMINUM ELECTROLYTIC CAPACITORS

LQR

■寸法表

350V (2V)					
定格静電容量 ( $\mu$ F)	サイズ $\phi$ DXL(mm)	定格リプル (Arms)	損失角の正接 $\tan \delta$	漏れ電流 (mA)	品番
820	35×80	3.3	0.15	1.60	LQR2V821MSEC
1000	35×100	4.3	0.15	1.77	LQR2V102MSEC
1800	51×80	7.2	0.15	2.38	LQR2V182MSEF
2200	51×100	9.1	0.15	2.63	LQR2V222MSEF
2700	51×110	10.8	0.15	2.91	LQR2V272MSEF
	63.5×80	10.6	0.15	2.91	LQR2V272MSEG
3300	51×130	12.4	0.15	3.22	LQR2V332MSEF
	63.5×90	11.9	0.15	3.22	LQR2V332MSEG
3900	63.5×110	14.6	0.15	3.50	LQR2V392MSEG
	76.2×80	14.1	0.15	3.50	LQR2V392MSEH
4700	51×170	17.0	0.15	3.84	LQR2V472MSEF
	76.2×90	16.4	0.15	3.84	LQR2V472MSEH
5600	63.5×150	20.4	0.15	4.20	LQR2V562MSEG
	76.2×110	19.7	0.15	4.20	LQR2V562MSEH
6800	63.5×170	23.5	0.15	4.62	LQR2V682MSEG
	76.2×130	22.9	0.15	4.62	LQR2V682MSEH
	90×100	22.5	0.15	4.62	LQR2V682MSEJ
8200	63.5×190	27.1	0.15	5.00	LQR2V822MSEG
	76.2×150	26.4	0.15	5.00	LQR2V822MSEH
10000	76.2×170	31.1	0.15	5.00	LQR2V103MSEH
	90×130	30.2	0.15	5.00	LQR2V103MSEJ
12000	76.2×190	35.7	0.15	5.00	LQR2V123MSEH
15000	90×190	40.5	0.15	5.00	LQR2V153MSEJ

400V (2G)					
定格静電容量 ( $\mu$ F)	サイズ $\phi$ DXL(mm)	定格リプル (Arms)	損失角の正接 $\tan \delta$	漏れ電流 (mA)	品番
680	35×80	3.2	0.15	1.56	LQR2G681MSEC
820	35×100	4.1	0.15	1.71	LQR2G821MSEC
1500	51×80	7.5	0.15	2.32	LQR2G152MSEF
1800	51×90	9.1	0.15	2.54	LQR2G182MSEF
2200	51×110	10.4	0.15	2.81	LQR2G222MSEF
2700	63.5×90	11.5	0.15	3.11	LQR2G272MSEG
3300	51×150	13.7	0.15	3.44	LQR2G332MSEF
	63.5×110	13.2	0.15	3.44	LQR2G332MSEG
3900	63.5×130	16.0	0.15	3.74	LQR2G392MSEG
	76.2×90	15.3	0.15	3.74	LQR2G392MSEH
4700	63.5×150	18.7	0.15	4.11	LQR2G472MSEG
	76.2×110	18.3	0.15	4.11	LQR2G472MSEH
5600	63.5×170	22.0	0.15	4.48	LQR2G562MSEG
	76.2×130	21.4	0.15	4.48	LQR2G562MSEH
6800	76.2×150	25.4	0.15	4.94	LQR2G682MSEH
8200	76.2×170	28.6	0.15	5.00	LQR2G822MSEH
	90×130	27.8	0.15	5.00	LQR2G822MSEJ
10000	90×150	32.7	0.15	5.00	LQR2G103MSEJ
12000	90×170	37.6	0.15	5.00	LQR2G123MSEJ
15000	90×220	43.0	0.15	5.00	LQR2G153MSEJ

450V (2W)					
定格静電容量 ( $\mu$ F)	サイズ $\phi$ DXL(mm)	定格リプル (Arms)	損失角の正接 $\tan \delta$	漏れ電流 (mA)	品番
680	35×100	3.5	0.15	1.65	LQR2W681MSEC
820	35×110	3.9	0.15	1.82	LQR2W821MSEC
1200	51×80	5.2	0.15	2.20	LQR2W122MSEF
1500	51×100	6.3	0.15	2.46	LQR2W152MSEF
1800	51×110	7.4	0.15	2.70	LQR2W182MSEF
	63.5×80	7.9	0.15	2.70	LQR2W182MSEG
2200	51×130	8.7	0.15	2.98	LQR2W222MSEF
	63.5×100	8.6	0.15	2.98	LQR2W222MSEG
2700	51×150	10.2	0.15	3.30	LQR2W272MSEF
	76.2×80	10.0	0.15	3.30	LQR2W272MSEH
3300	63.5×130	12.4	0.15	3.65	LQR2W332MSEG
	76.2×100	11.8	0.15	3.65	LQR2W332MSEH
3900	63.5×150	13.7	0.15	3.97	LQR2W392MSEG
	76.2×110	14.1	0.15	3.97	LQR2W392MSEH
	90×90	13.6	0.15	3.97	LQR2W392MSEJ
4700	63.5×170	16.5	0.15	4.36	LQR2W472MSEG
	76.2×130	16.3	0.15	4.36	LQR2W472MSEH
	90×110	15.8	0.15	4.36	LQR2W472MSEJ
5600	63.5×190	19.4	0.15	4.76	LQR2W562MSEG
	90×130	19.1	0.15	4.76	LQR2W562MSEJ
6800	76.2×170	23.3	0.15	5.00	LQR2W682MSEH
8200	90×150	26.1	0.15	5.00	LQR2W822MSEJ
10000	90×190	31.3	0.15	5.00	LQR2W103MSEJ
12000	90×220	35.5	0.15	5.00	LQR2W123MSEJ

定格リプル電流 (Arms) at 85°C 120Hz

●定格リプル電流の周波数補正係数

周波数(Hz)	50	60	120	360	1k	10k~
係数	0.80	0.82	1.00	1.20	1.35	1.40

アルミニウム電解コンデンサ ALUMINUM ELECTROLYTIC CAPACITORS

**LNY** ネジ端子形・85°Cインバータ用高電圧品

- 85°C 2000 時間保証。
- 機器の小形化に寄与。
- RoHS指令 (2011/65/EU、(EU) 2015/863) 対応済。

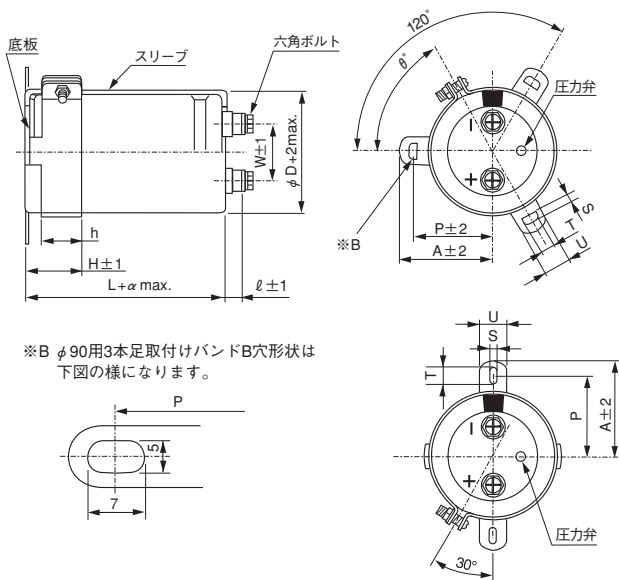


スリーブ色：ブラック

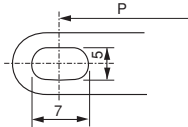
■仕様

項目	性能	
カテゴリ温度範囲	-40 ~ +85°C	
定格電圧範囲	350 ~ 450V	
定格静電容量範囲	820 ~ 22000μF	
定格静電容量許容差	±20% (120Hz, 20°C)	
漏れ電流	$3\sqrt{CV}$ (μA) または 5mA のいずれか小さい値以下 (20°C, 5 分値) [C: 静電容量 (μF), V: 定格電圧 (V)]	
損失角の正接	寸法表記載の値以下 (120Hz, 20°C)	
温度特性	インピーダンス比 (max.)   $Z(-40°C)/Z(+20°C) \leq 12$ (120Hz)	
絶縁抵抗	各端子を一括し、取付バンドとの間に DC500V を印加して測定した絶縁抵抗が 100MΩ 以上	
絶縁耐電圧	各端子を一括し、取付バンドとの間に AC2500V を 1 分間印加しても異常が無いこと	
耐久性	85°C 2000 時間 定格電圧をこえない範囲で規定の定格リプル電流を重量印加後、20°C に戻し測定を行ったとき、下記項目を満足する	
	静電容量変化率	初期値の ±20% 以内
	tan δ	初期規格値の 300% 以下
	漏れ電流	初期規格値以下
高温無負荷特性	85°C 1000 時間 無負荷放置後、20°C にて JIS C 5101-4 4.1 項による電圧処理を行った後、下記項目を満足する	
	静電容量変化率	初期値の ±20% 以内
	tan δ	初期規格値の 300% 以下
	漏れ電流	初期規格値以下
表示	ブラックスリーブに白色表示	

■寸法図

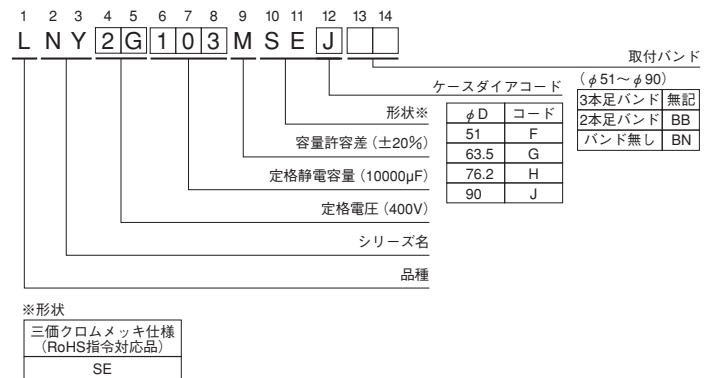


※B φ90用3本足取付けバンドB穴形状は下図のようになります。



注) 端子ネジ及び取付バンドは、分割納入が標準仕様となります。

品番コード体系 (例: 400V 10000μF)



※形状  
三価クロムメッキ仕様 (RoHS指令対応品)  
SE

他の取付形状につきましてはアルミニウム電解コンデンサ 製品ガイドをご参照ください。  
※外装の非 PVC 化につきましては別途お問い合わせください。

φD	W	l	α	ボルトの呼び径
51	22.0	6	3	M5
63.5	28.6	6	3	M5
76.2	31.8	6	3	M5
90	31.8	6	3	M5

●取付バンド寸法表

記号	足数	3 本足				2 本足			
		51	63.5	76.2	90	51	63.5	76.2	90
P	φD	32.5	38.1	44.5	50.8	33.2	40.5	46.5	53
A		38.5	43	49.2	58.5	40	46.5	53	59
T		7.5	8.0	7.0	8.0	6.0	7.0	6.0	6.0
S		5.0	5.0	5.0	5.0	4.5	4.5	4.5	4.5
U		12	14	14	18	14	14	14	14
θ°		60	60	60	60	30	30	30	30
H		20	25	30	35	25	35	35	35
h		15	20	24	25	15	20	20	20

●寸法表は次頁に掲載しております。

アルミニウム電解コンデンサ ALUMINUM ELECTROLYTIC CAPACITORS

LNY

■寸法表

350V (2V)					
定格静電容量 ( $\mu$ F)	サイズ $\phi$ DXL(mm)	定格リプル (Arms)	損失角の正接 $\tan \delta$	漏れ電流 (mA)	品番
1500	51×60	9.3	0.25	2.17	LNY2V152MSEF
1800	51×70	10.0	0.25	2.38	LNY2V182MSEF
2200	51×80	11.1	0.25	2.63	LNY2V222MSEF
2700	51×90	12.2	0.25	2.92	LNY2V272MSEF
	63.5×65	11.9	0.25	2.92	LNY2V272MSEG
3300	51×105	13.8	0.25	3.22	LNY2V332MSEF
	63.5×75	13.1	0.25	3.22	LNY2V332MSEG
3900	51×130	14.8	0.25	3.50	LNY2V392MSEF
	63.5×80	14.1	0.25	3.50	LNY2V392MSEG
4700	51×140	15.9	0.25	3.84	LNY2V472MSEF
	63.5×90	15.8	0.25	3.84	LNY2V472MSEG
	76.2×70	15.7	0.25	3.84	LNY2V472MSEH
5600	63.5×100	17.1	0.25	4.20	LNY2V562MSEG
	76.2×85	17.0	0.25	4.20	LNY2V562MSEH
6800	63.5×125	19.2	0.25	4.62	LNY2V682MSEG
	76.2×95	18.8	0.25	4.62	LNY2V682MSEH
8200	63.5×145	20.6	0.25	5.00	LNY2V822MSEG
	76.2×105	20.2	0.25	5.00	LNY2V822MSEH
10000	63.5×165	23.2	0.25	5.00	LNY2V103MSEG
	76.2×125	23.5	0.25	5.00	LNY2V103MSEH
	90×95	23.5	0.25	5.00	LNY2V103MSEJ
12000	76.2×150	24.0	0.25	5.00	LNY2V123MSEH
	90×110	24.1	0.25	5.00	LNY2V123MSEJ
15000	76.2×190	28.0	0.25	5.00	LNY2V153MSEH
	90×140	29.2	0.25	5.00	LNY2V153MSEJ
18000	76.2×210	30.2	0.25	5.00	LNY2V183MSEH
	90×155	31.1	0.25	5.00	LNY2V183MSEJ
22000	90×190	35.4	0.25	5.00	LNY2V223MSEJ

400V (2G)					
定格静電容量 ( $\mu$ F)	サイズ $\phi$ DXL(mm)	定格リプル (Arms)	損失角の正接 $\tan \delta$	漏れ電流 (mA)	品番
1000	51×60	6.4	0.25	1.89	LNY2G102MSEF
1200	51×65	7.1	0.25	2.07	LNY2G122MSEF
1500	51×75	8.1	0.25	2.32	LNY2G152MSEF
1800	51×85	8.7	0.25	2.54	LNY2G182MSEF
	63.5×65	9.1	0.25	2.54	LNY2G182MSEG
2200	51×95	9.6	0.25	2.81	LNY2G222MSEF
	63.5×75	10.1	0.25	2.81	LNY2G222MSEG
2700	51×115	10.5	0.25	3.11	LNY2G272MSEF
	63.5×85	11.6	0.25	3.11	LNY2G272MSEG
3300	51×145	12.4	0.25	3.44	LNY2G332MSEF
	63.5×95	13.0	0.25	3.44	LNY2G332MSEG
3900	51×170	13.8	0.25	3.74	LNY2G392MSEF
	63.5×105	14.2	0.25	3.74	LNY2G392MSEG
	76.2×85	14.6	0.25	3.74	LNY2G392MSEH
4700	63.5×125	16.1	0.25	4.11	LNY2G472MSEG
	76.2×95	16.2	0.25	4.11	LNY2G472MSEH
5600	63.5×140	16.9	0.25	4.48	LNY2G562MSEG
	76.2×105	17.6	0.25	4.48	LNY2G562MSEH
6800	63.5×165	19.1	0.25	4.94	LNY2G682MSEG
8200	63.5×210	21.2	0.25	5.00	LNY2G822MSEG
	76.2×150	21.2	0.25	5.00	LNY2G822MSEH
	90×120	21.0	0.25	5.00	LNY2G822MSEJ
10000	76.2×170	22.4	0.25	5.00	LNY2G103MSEH
	90×130	22.0	0.25	5.00	LNY2G103MSEJ
12000	76.2×220	26.0	0.25	5.00	LNY2G123MSEH
	90×155	26.0	0.25	5.00	LNY2G123MSEJ
15000	90×190	28.3	0.25	5.00	LNY2G153MSEJ
18000	90×230	30.6	0.25	5.00	LNY2G183MSEJ

450V (2W)					
定格静電容量 ( $\mu$ F)	サイズ $\phi$ DXL(mm)	定格リプル (Arms)	損失角の正接 $\tan \delta$	漏れ電流 (mA)	品番
820	51×60	4.9	0.25	1.82	LNY2W821MSEF
1000	51×70	5.5	0.25	2.01	LNY2W102MSEF
1200	51×75	6.0	0.25	2.20	LNY2W122MSEF
1500	51×85	6.8	0.25	2.46	LNY2W152MSEF
	63.5×65	7.9	0.25	2.46	LNY2W152MSEG
1800	51×95	7.9	0.25	2.70	LNY2W182MSEF
	63.5×75	8.9	0.25	2.70	LNY2W182MSEG
2200	51×125	9.2	0.25	2.98	LNY2W222MSEF
	63.5×85	9.8	0.25	2.98	LNY2W222MSEG
2700	51×145	10.3	0.25	3.30	LNY2W272MSEF
	63.5×90	10.8	0.25	3.30	LNY2W272MSEG
3300	51×170	11.1	0.25	3.65	LNY2W332MSEF
	63.5×105	12.0	0.25	3.65	LNY2W332MSEG
	76.2×85	12.6	0.25	3.65	LNY2W332MSEH
3900	63.5×125	13.5	0.25	3.97	LNY2W392MSEG
	76.2×95	14.0	0.25	3.97	LNY2W392MSEH
4700	63.5×145	15.2	0.25	4.36	LNY2W472MSEG
	76.2×105	15.6	0.25	4.36	LNY2W472MSEH
5600	63.5×165	17.0	0.25	4.76	LNY2W562MSEG
	76.2×125	17.6	0.25	4.76	LNY2W562MSEH
6800	63.5×210	19.1	0.25	5.00	LNY2W682MSEG
	76.2×150	19.6	0.25	5.00	LNY2W682MSEH
	90×120	19.5	0.25	5.00	LNY2W682MSEJ
8200	76.2×170	20.1	0.25	5.00	LNY2W822MSEH
	90×130	20.1	0.25	5.00	LNY2W822MSEJ
10000	76.2×210	23.0	0.25	5.00	LNY2W103MSEH
	90×155	22.9	0.25	5.00	LNY2W103MSEJ
12000	90×190	26.0	0.25	5.00	LNY2W123MSEJ
15000	90×220	29.6	0.25	5.00	LNY2W153MSEJ

定格リプル電流 (Arms) at 85°C 120Hz

● 定格リプル電流の周波数補正係数

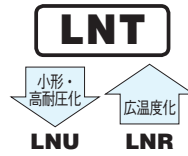
周波数 (Hz)	50	60	120	360	1k	10k~
係数	0.80	0.82	1.00	1.20	1.35	1.40

# アルミニウム電解コンデンサ ALUMINUM ELECTROLYTIC CAPACITORS

## LNT ネジ端子形・105℃標準品



- 寿命時間 105℃定格リプル電流印加 5000 時間  
(10 ~ 250V および 500V 定格品は 2000 時間)。
- 定格電圧 10 ~ 500V まで拡大。
- 単器大容量化 最大サイズ φ100×250L まで拡大。
- RoHS指令 (2011/65/EU、(EU) 2015/863) 対応済。



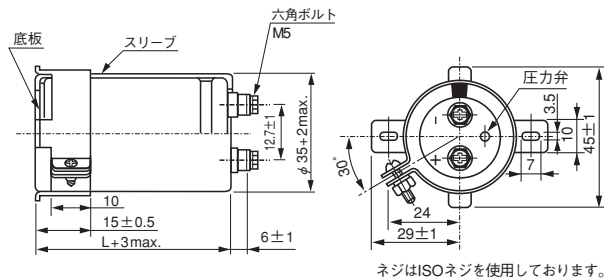
スリーブ色：ブラック

### 仕様

項目	性能		
カテゴリ温度範囲	-40 ~ +105℃ (10 ~ 100V)、-25 ~ +105℃ (160 ~ 500V)		
定格電圧範囲	10 ~ 500V		
定格静電容量範囲	220 ~ 680000µF		
定格静電容量許容差	±20% (120Hz, 20℃)		
漏れ電流	3√CV (µA) または 5mA のいずれか小さい値以下 (20℃, 5分値) [C: 定格静電容量 (µF), V: 定格電圧 (V)]		
損失角の正接	寸法表記載の値以下 (120Hz, 20℃)		
温度特性	定格電圧 (V)	10 ~ 100	160 ~ 500
	インピーダンス比	Z (-40℃) / Z (+20℃)	Z (-25℃) / Z (+20℃)
	(max.)	12	8
耐久性	105℃ 5000 時間 (10 ~ 250V および 500V 定格品は 2000 時間) 定格電圧をこえない範囲で規定の定格リプル電流を重量印加後、20℃に戻し測定を行ったとき、下記項目を満足する		
	静電容量変化率	初期値の ±20%以内	
	tan δ	初期規格値の 300%以下	
	漏れ電流	初期規格値以下	
高温無負荷特性	105℃ 1000 時間 無負荷放置後、20℃にて JIS C 5101-4 4.1 項による電圧処理を行った後、下記の項目を満足する		
	静電容量変化率	初期値の ±20%以内	
	tan δ	初期規格値の 300%以下	
	漏れ電流	初期規格値以下	
表示	ブラックスリーブに白色表示		

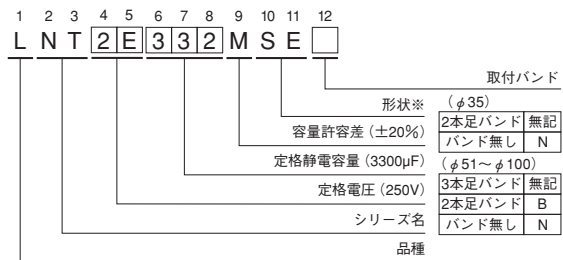
### 寸法図

φ35 ネジ端子形

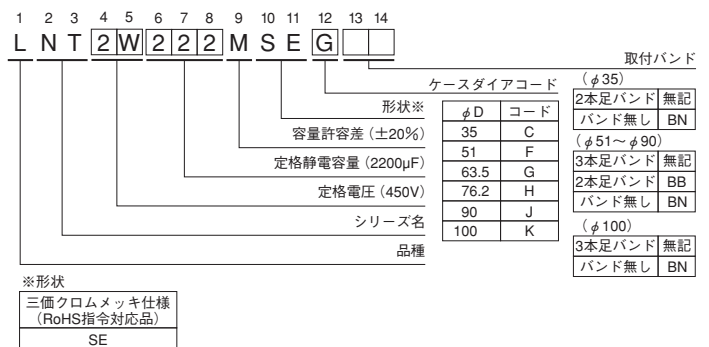


### 品番コード体系

定格電圧 250V 以下 (例: 250V 3300µF)



定格電圧 350V 以上 (例: 450V 2200µF)



他の取付形状につきましてはアルミニウム電解コンデンサ 製品ガイドをご参照ください。  
※外装の非 PVC 化につきましては別途お問い合わせください。

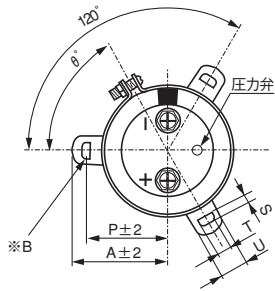
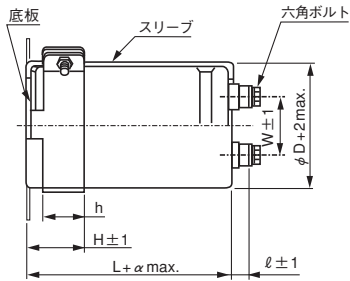
● 寸法表は次頁に掲載しております。

アルミニウム電解コンデンサ ALUMINUM ELECTROLYTIC CAPACITORS

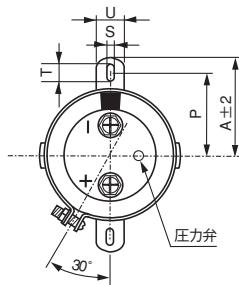
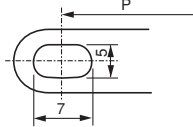
LNT

φ 51 以上ネジ端子形

ネジはISOネジを使用しております。



※B φ90用3本足取付けバンドB穴形状は下図の様になります。



(mm)

φD	W	ℓ	α	ボルトの呼び径
51	22.0	6	3	M5
63.5	28.6	6	3	M5
76.2	31.8	6	3	M5
90	31.8	6	3	M5
100	41.5	10	4	M8

●取付バンド寸法表

(mm)

記号	足数	3 本 足					2 本 足			
	φD	51	63.5	76.2	90	100	51	63.5	76.2	90
P		32.5	38.1	44.5	50.8	56.3	33.2	40.5	46.5	53
A		38.5	43	49.2	58.5	62	40	46.5	53	59
T		7.5	8.0	7.0	8.0	8.0	6.0	7.0	6.0	6.0
S		5.0	5.0	5.0	5.0	5.0	4.5	4.5	4.5	4.5
U		12	14	14	18	16	14	14	14	14
θ°		60	60	60	60	60	30	30	30	30
H		20	25	30	35	36	25	35	35	35
h		15	20	24	25	30	15	20	20	20

■寸法表

10V (1A)					
定格静電容量 (μF)	サイズ φDXL(mm)	定格リプル (Arms)	損失角の正接 tan δ	漏れ電流 (mA)	品 番
33000	35×80	4.8	0.65	1.72	LNT1A333MSE
47000	35×100	6.2	0.65	2.05	LNT1A473MSE
68000	51×80	6.8	0.80	2.47	LNT1A683MSE
100000	51×100	8.6	0.80	3.00	LNT1A104MSE
150000	51×120	10.8	0.85	3.67	LNT1A154MSE
220000	63.5×120	13.2	1.20	4.44	LNT1A224MSE
330000	76.2×120	15.8	2.00	5.00	LNT1A334MSE
470000	90×140	17.0	2.40	5.00	LNT1A474MSE
680000	90×170	18.4	2.40	5.00	LNT1A684MSE

16V (1C)					
定格静電容量 (μF)	サイズ φDXL(mm)	定格リプル (Arms)	損失角の正接 tan δ	漏れ電流 (mA)	品 番
33000	35×80	5.2	0.45	2.17	LNT1C333MSE
47000	35×100	6.8	0.45	2.60	LNT1C473MSE
68000	51×80	7.1	0.60	3.12	LNT1C683MSE
100000	51×100	9.6	0.60	3.79	LNT1C104MSE
150000	51×120	11.0	0.60	4.64	LNT1C154MSE
220000	63.5×120	14.1	0.80	5.00	LNT1C224MSE
330000	76.2×120	20.6	1.20	5.00	LNT1C334MSE
470000	90×140	22.1	2.00	5.00	LNT1C474MSE
680000	90×170	24.0	2.00	5.00	LNT1C684MSE

定格リプル電流 (Arms) at 105°C 120Hz



アルミニウム電解コンデンサ ALUMINUM ELECTROLYTIC CAPACITORS

LNT

■寸法表

25V (1E)					
定格静電容量 ( $\mu\text{F}$ )	サイズ $\phi$ DXL(mm)	定格リプル (Arms)	損失角の正接 $\tan \delta$	漏れ電流 (mA)	品番
22000	35×80	4.9	0.40	2.22	LNT1E223MSE
33000	35×100	6.2	0.40	2.72	LNT1E333MSE
47000	51×80	8.3	0.50	3.25	LNT1E473MSE
68000	51×120	10.2	0.50	3.91	LNT1E683MSE
100000	63.5×100	11.5	0.65	4.74	LNT1E104MSE
150000	63.5×120	13.8	0.70	5.00	LNT1E154MSE
220000	76.2×120	17.0	0.90	5.00	LNT1E224MSE
330000	90×140	20.8	1.50	5.00	LNT1E334MSE
470000	90×170	22.4	1.50	5.00	LNT1E474MSE
680000	90×220	24.2	1.50	5.00	LNT1E684MSE

35V (1V)					
定格静電容量 ( $\mu\text{F}$ )	サイズ $\phi$ DXL(mm)	定格リプル (Arms)	損失角の正接 $\tan \delta$	漏れ電流 (mA)	品番
10000	35×80	4.7	0.30	1.77	LNT1V103MSE
15000	35×80	5.1	0.30	2.17	LNT1V153MSE
22000	35×100	5.6	0.30	2.63	LNT1V223MSE
33000	51×80	7.4	0.40	3.22	LNT1V333MSE
47000	51×100	8.4	0.40	3.84	LNT1V473MSE
68000	51×120	12.3	0.40	4.62	LNT1V683MSE
100000	63.5×120	13.6	0.50	5.00	LNT1V104MSE
150000	76.2×120	15.1	0.70	5.00	LNT1V154MSE
220000	90×140	17.4	1.00	5.00	LNT1V224MSE
330000	90×170	21.3	1.00	5.00	LNT1V334MSE
470000	90×220	25.4	1.00	5.00	LNT1V474MSE
680000	100×250	27.5	1.00	5.00	LNT1V684MSE

50V (1H)					
定格静電容量 ( $\mu\text{F}$ )	サイズ $\phi$ DXL(mm)	定格リプル (Arms)	損失角の正接 $\tan \delta$	漏れ電流 (mA)	品番
10000	35×80	4.9	0.25	2.12	LNT1H103MSE
15000	35×100	5.5	0.25	2.59	LNT1H153MSE
22000	51×80	6.3	0.25	3.14	LNT1H223MSE
33000	51×120	8.0	0.30	3.85	LNT1H333MSE
47000	63.5×100	9.9	0.35	4.59	LNT1H473MSE
68000	63.5×120	12.8	0.35	5.00	LNT1H683MSE
100000	76.2×120	16.8	0.55	5.00	LNT1H104MSE
150000	90×140	19.5	0.75	5.00	LNT1H154MSE
220000	90×170	22.0	0.75	5.00	LNT1H224MSE
330000	90×220	24.3	0.75	5.00	LNT1H334MSE
470000	100×250	26.1	0.75	5.00	LNT1H474MSE

63V (1J)					
定格静電容量 ( $\mu\text{F}$ )	サイズ $\phi$ DXL(mm)	定格リプル (Arms)	損失角の正接 $\tan \delta$	漏れ電流 (mA)	品番
10000	35×100	5.0	0.25	2.38	LNT1J103MSE
15000	51×80	5.9	0.25	2.91	LNT1J153MSE
22000	51×100	6.9	0.25	3.53	LNT1J223MSE
33000	63.5×100	9.4	0.30	4.32	LNT1J333MSE
47000	63.5×120	11.2	0.30	5.00	LNT1J473MSE
68000	76.2×120	13.5	0.50	5.00	LNT1J683MSE
100000	90×140	17.8	0.60	5.00	LNT1J104MSE
150000	90×170	21.0	0.60	5.00	LNT1J154MSE
220000	90×220	23.7	0.60	5.00	LNT1J224MSE
330000	100×250	26.1	0.60	5.00	LNT1J334MSE

80V (1K)					
定格静電容量 ( $\mu\text{F}$ )	サイズ $\phi$ DXL(mm)	定格リプル (Arms)	損失角の正接 $\tan \delta$	漏れ電流 (mA)	品番
4700	35×80	3.5	0.20	1.83	LNT1K472MSE
6800	35×100	3.9	0.20	2.21	LNT1K682MSE
10000	51×80	5.4	0.20	2.68	LNT1K103MSE
15000	51×100	6.4	0.20	3.28	LNT1K153MSE
22000	63.5×100	8.4	0.25	3.97	LNT1K223MSE
33000	76.2×100	9.9	0.30	4.87	LNT1K333MSE
47000	76.2×120	13.4	0.35	5.00	LNT1K473MSE
68000	90×140	17.0	0.40	5.00	LNT1K683MSE
100000	90×170	18.6	0.40	5.00	LNT1K104MSE
150000	90×220	21.6	0.40	5.00	LNT1K154MSE
220000	100×250	24.8	0.40	5.00	LNT1K224MSE

100V (2A)					
定格静電容量 ( $\mu\text{F}$ )	サイズ $\phi$ DXL(mm)	定格リプル (Arms)	損失角の正接 $\tan \delta$	漏れ電流 (mA)	品番
2200	35×80	2.4	0.12	1.40	LNT2A222MSE
3300	35×80	3.3	0.12	1.72	LNT2A332MSE
4700	35×100	3.8	0.12	2.05	LNT2A472MSE
6800	51×80	5.2	0.15	2.47	LNT2A682MSE
10000	51×100	6.7	0.15	3.00	LNT2A103MSE
15000	63.5×100	7.8	0.20	3.67	LNT2A153MSE
22000	76.2×100	9.9	0.30	4.44	LNT2A223MSE
33000	76.2×140	12.7	0.30	5.00	LNT2A333MSE
47000	90×140	17.0	0.30	5.00	LNT2A473MSE
68000	90×170	18.2	0.30	5.00	LNT2A683MSE
100000	90×220	20.6	0.30	5.00	LNT2A104MSE
150000	100×220	23.4	0.30	5.00	LNT2A154MSE

定格リプル電流 (Arms) at 105°C 120Hz

## アルミニウム電解コンデンサ ALUMINUM ELECTROLYTIC CAPACITORS

LNT

## ■寸法表

160V (2C)					
定格静電容量 ( $\mu\text{F}$ )	サイズ $\phi$ DXL(mm)	定格リプル (Arms)	損失角の正接 $\tan \delta$	漏れ電流 (mA)	品番
1000	35×80	1.6	0.15	1.20	LNT2C102MSE
1500	35×80	2.1	0.15	1.46	LNT2C152MSE
2200	35×100	2.7	0.15	1.77	LNT2C222MSE
3300	51×80	3.8	0.15	2.17	LNT2C332MSE
4700	51×100	4.5	0.15	2.60	LNT2C472MSE
6800	63.5×100	6.8	0.20	3.12	LNT2C682MSE
10000	63.5×120	7.8	0.20	3.79	LNT2C103MSE
15000	76.2×120	9.8	0.20	4.64	LNT2C153MSE
22000	76.2×140	12.5	0.20	5.00	LNT2C223MSE
33000	90×140	13.4	0.25	5.00	LNT2C333MSE
47000	90×220	17.2	0.25	5.00	LNT2C473MSE
68000	100×250	19.2	0.25	5.00	LNT2C683MSE

200V (2D)					
定格静電容量 ( $\mu\text{F}$ )	サイズ $\phi$ DXL(mm)	定格リプル (Arms)	損失角の正接 $\tan \delta$	漏れ電流 (mA)	品番
1000	35×80	1.7	0.15	1.34	LNT2D102MSE
1500	35×100	2.3	0.15	1.64	LNT2D152MSE
2200	51×80	2.9	0.15	1.98	LNT2D222MSE
3300	51×100	3.9	0.15	2.43	LNT2D332MSE
4700	63.5×100	5.1	0.20	2.90	LNT2D472MSE
6800	63.5×120	7.0	0.20	3.49	LNT2D682MSE
10000	76.2×120	8.2	0.20	4.24	LNT2D103MSE
15000	76.2×140	10.4	0.20	5.00	LNT2D153MSE
22000	90×140	15.1	0.25	5.00	LNT2D223MSE
33000	90×220	16.6	0.25	5.00	LNT2D333MSE
47000	90×250	19.9	0.25	5.00	LNT2D473MSE

250V (2E)					
定格静電容量 ( $\mu\text{F}$ )	サイズ $\phi$ DXL(mm)	定格リプル (Arms)	損失角の正接 $\tan \delta$	漏れ電流 (mA)	品番
680	35×80	1.4	0.15	1.23	LNT2E681MSE
1000	35×100	1.9	0.15	1.50	LNT2E102MSE
1500	51×80	2.4	0.15	1.83	LNT2E152MSE
2200	51×100	3.2	0.15	2.22	LNT2E222MSE
3300	63.5×100	4.3	0.20	2.72	LNT2E332MSE
4700	63.5×120	5.9	0.20	3.25	LNT2E472MSE
6800	76.2×120	7.1	0.20	3.91	LNT2E682MSE
10000	90×140	9.6	0.25	4.74	LNT2E103MSE
15000	90×170	12.7	0.25	5.00	LNT2E153MSE
22000	90×220	15.4	0.25	5.00	LNT2E223MSE
33000	100×250	17.0	0.25	5.00	LNT2E333MSE

350V (2V)					
定格静電容量 ( $\mu\text{F}$ )	サイズ $\phi$ DXL(mm)	定格リプル (Arms)	損失角の正接 $\tan \delta$	漏れ電流 (mA)	品番
330	35×80	2.1	0.20	1.01	LNT2V331MSEC
470	35×80	2.8	0.20	1.21	LNT2V471MSEC
680	51×80	4.1	0.20	1.46	LNT2V681MSEF
1000	51×80	6.5	0.20	1.77	LNT2V102MSEF
1500	51×100	8.6	0.20	2.17	LNT2V152MSEF
2200	51×120	11.0	0.20	2.63	LNT2V222MSEF
2700	63.5×100	12.7	0.20	2.91	LNT2V272MSEG
3300	63.5×110	14.4	0.20	3.22	LNT2V332MSEG
3900	63.5×130	16.8	0.20	3.50	LNT2V392MSEG
4700	63.5×150	19.8	0.20	3.84	LNT2V472MSEG
	76.2×120	19.7	0.20	3.84	LNT2V472MSEH
5600	63.5×170	22.7	0.20	4.20	LNT2V562MSEG
	76.2×130	22.2	0.20	4.20	LNT2V562MSEH
6800	76.2×150	26.2	0.20	4.62	LNT2V682MSEH
8200	76.2×170	30.3	0.20	5.00	LNT2V822MSEH
	90×150	29.3	0.20	5.00	LNT2V822MSEJ
10000	90×150	32.4	0.20	5.00	LNT2V103MSEJ
12000	90×190	36.0	0.20	5.00	LNT2V123MSEJ
15000	90×220	42.9	0.20	5.00	LNT2V153MSEJ
22000	100×250	48.0	0.20	5.00	LNT2V223MSEK

定格リプル電流 (Arms) at 105°C 120Hz

## アルミニウム電解コンデンサ ALUMINUM ELECTROLYTIC CAPACITORS

LNT

## ■寸法表

400V (2G)					
定格静電容量 ( $\mu$ F)	サイズ $\phi$ DXL(mm)	定格リプル (Arms)	損失角の正接 $\tan \delta$	漏れ電流 (mA)	品番
220	35×80	1.6	0.20	0.88	LNT2G221MSEC
330	35×80	2.3	0.20	1.08	LNT2G331MSEC
470	35×100	3.1	0.20	1.30	LNT2G471MSEC
680	51×80	4.2	0.20	1.56	LNT2G681MSEF
1000	51×80	6.6	0.20	1.89	LNT2G102MSEF
1500	51×120	9.1	0.20	2.32	LNT2G152MSEF
2200	63.5×100	11.5	0.20	2.81	LNT2G222MSEG
2700	63.5×110	13.1	0.20	3.11	LNT2G272MSEG
3300	63.5×130	15.4	0.20	3.44	LNT2G332MSEG
3900	63.5×150	17.9	0.20	3.74	LNT2G392MSEG
	76.2×110	18.2	0.20	3.74	LNT2G392MSEH
4700	63.5×170	20.7	0.20	4.11	LNT2G472MSEG
	76.2×130	20.3	0.20	4.11	LNT2G472MSEH
5600	76.2×150	23.7	0.20	4.48	LNT2G562MSEH
6800	76.2×170	27.6	0.20	4.94	LNT2G682MSEH
	90×150	26.9	0.20	4.94	LNT2G682MSEJ
8200	90×170	31.0	0.20	5.00	LNT2G822MSEJ
10000	90×190	32.9	0.20	5.00	LNT2G103MSEJ
12000	90×220	38.3	0.20	5.00	LNT2G123MSEJ
15000	100×220	44.5	0.20	5.00	LNT2G153MSEK

450V (2W)					
定格静電容量 ( $\mu$ F)	サイズ $\phi$ DXL(mm)	定格リプル (Arms)	損失角の正接 $\tan \delta$	漏れ電流 (mA)	品番
220	35×80	1.8	0.20	0.94	LNT2W221MSEC
330	35×100	2.4	0.20	1.15	LNT2W331MSEC
470	51×80	3.4	0.20	1.37	LNT2W471MSEF
680	51×100	4.4	0.20	1.65	LNT2W681MSEF
1000	51×100	7.0	0.20	2.01	LNT2W102MSEF
1500	51×120	9.2	0.20	2.46	LNT2W152MSEF
2200	63.5×110	11.8	0.20	2.98	LNT2W222MSEG
2700	63.5×130	13.8	0.20	3.30	LNT2W272MSEG
	76.2×110	14.5	0.20	3.30	LNT2W272MSEH
3300	63.5×150	16.5	0.20	3.65	LNT2W332MSEG
	76.2×130	17.1	0.20	3.65	LNT2W332MSEH
3900	63.5×170	18.3	0.20	3.97	LNT2W392MSEG
4700	76.2×150	21.7	0.20	4.36	LNT2W472MSEH
5600	76.2×190	26.4	0.20	4.76	LNT2W562MSEH
	90×150	24.1	0.20	4.76	LNT2W562MSEJ
6800	90×170	28.3	0.20	5.00	LNT2W682MSEJ
8200	90×190	32.5	0.20	5.00	LNT2W822MSEJ
10000	90×220	35.1	0.20	5.00	LNT2W103MSEJ
12000	90×230	39.2	0.20	5.00	LNT2W123MSEJ
15000	90×250	45.6	0.20	5.00	LNT2W153MSEJ

500V (2H)					
定格静電容量 ( $\mu$ F)	サイズ $\phi$ DXL(mm)	定格リプル (Arms)	損失角の正接 $\tan \delta$	漏れ電流 (mA)	品番
330	51×80	2.7	0.20	1.21	LNT2H331MSEF
470	51×80	3.2	0.20	1.45	LNT2H471MSEF
680	51×100	4.2	0.20	1.74	LNT2H681MSEF
1000	51×120	5.5	0.20	2.12	LNT2H102MSEF
1500	63.5×110	7.1	0.20	2.59	LNT2H152MSEG
2200	63.5×130	9.3	0.20	3.14	LNT2H222MSEG
2700	63.5×150	11.0	0.20	3.48	LNT2H272MSEG
	76.2×130	11.0	0.20	3.48	LNT2H272MSEH
3300	63.5×170	12.9	0.20	3.85	LNT2H332MSEG
	76.2×150	13.0	0.20	3.85	LNT2H332MSEH
3900	76.2×150	14.1	0.20	4.18	LNT2H392MSEH
4700	76.2×190	17.2	0.20	4.59	LNT2H472MSEH
	90×150	16.3	0.20	4.59	LNT2H472MSEJ
5600	90×150	17.8	0.20	5.00	LNT2H562MSEJ
6800	90×170	20.7	0.20	5.00	LNT2H682MSEJ
8200	90×220	25.5	0.20	5.00	LNT2H822MSEJ
10000	90×250	29.9	0.20	5.00	LNT2H103MSEJ

定格リプル電流 (Arms) at 105°C 120Hz

## ●定格リプル電流の周波数補正係数

係 数	周波数 (Hz)	60	120	360	1k	10k~
	10~100V	0.90	1.00	1.08	1.15	1.15
	160~250V	0.88	1.00	1.08	1.15	1.20
	350~500V	0.82	1.00	1.20	1.35	1.40

# アルミニウム電解コンデンサ ALUMINUM ELECTROLYTIC CAPACITORS

## LNU ネジ端子形・105℃高電圧小形品



- パワーエレクトロニクス用インバータ回路等の各種産業機器用。
- 定格電圧 525V までの高電圧対応品。
- 105℃ 5000 時間保証。
- LNT の小形化・高電圧品。
- LQR、LNC と同様に高速充放電負荷に標準対応。
- AC サーボモータ、汎用インバータなどの高頻度に発生する電圧変動や回生電圧に対応。
- RoHS指令 (2011/65/EU、(EU) 2015/863) 対応済。

**LNU**

高電圧  
小形化  
**LNT**

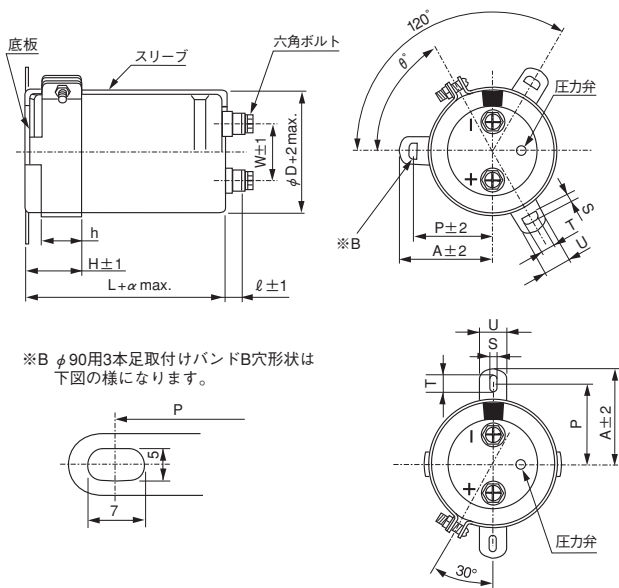


スリーブ色：ブラック

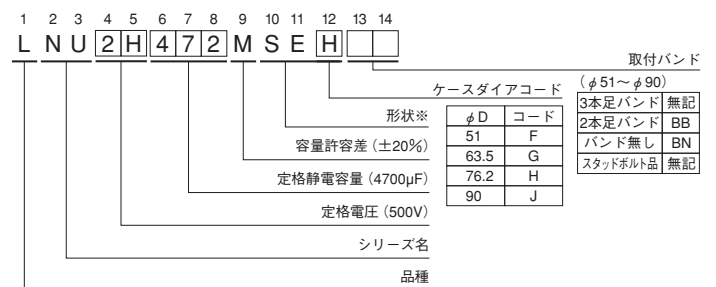
### 仕様

項目	性能	
カテゴリ温度範囲	-40 ~ +105℃	
定格電圧範囲	400 ~ 525V	
定格静電容量範囲	680 ~ 18000μF	
定格静電容量許容差	±20% (120Hz, 20℃)	
漏れ電流	$3\sqrt{CV}$ (μA) または 5mA のいずれか小さい値以下 (20℃, 5 分値) [C: 定格静電容量 (μF), V: 定格電圧 (V)]	
損失角の正接	寸法表記載の値以下 (120Hz, 20℃)	
温度特性	インピーダンス比 (max.) $Z(-40℃)/Z(+20℃) \leq 8$ (120Hz)	
絶縁抵抗	各端子を一括し、取付バンドとの間に DC500V を印加して測定した絶縁抵抗が 100MΩ 以上	
絶縁耐電圧	各端子を一括し、取付バンドとの間に AC2500V を 1 分間印加しても異常が無いこと	
耐久性	105℃ 5000 時間 定格を超えない範囲で規定の定格リプル電流を重畳印加後、20℃ に戻し測定を行ったとき、下記項目を満足する	
	静電容量変化率	初期値の ±20% 以内
	tan δ	初期規格値の 200% 以下
高温無負荷特性	105℃ 1000 時間 無負荷放置後、20℃ にて JIS C5101-4 4.1 項による電圧処理を行った後、下記項目を満足する	
	静電容量変化率	初期値の ±20% 以内
	tan δ	初期規格値の 200% 以下
充放電耐久性	常温 (15 ~ 35℃) において充放電電圧差 (ΔV) = 定格電圧 × 0.3、周期 3Hz にて 5000 万回充放電を行った後、下記項目を満足する	
	静電容量変化率	初期値の ±20% 以内
	tan δ	初期規格値の 200% 以下
	漏れ電流	初期規格値以下
表示	ブラックスリーブに白色表示	

### 寸法図



### 品番コード体系 (例: 500V 4700μF)



※形状

標準仕様品	スタッドボルト品
SE	TE

他の取付形状につきましてはアルミニウム電解コンデンサ 製品ガイドをご参照ください。  
※外装の非 PVC 化につきましては別途お問い合わせください。

φD	W	l	α	ボルトの呼び径
51	22.0	6	3	M5
63.5	28.6	6	3	M5
76.2	31.8	6	3	M5
90	31.8	6	3	M5

### 取付バンド寸法表

記号	3 本 足				2 本 足			
	51	63.5	76.2	90	51	63.5	76.2	90
P	32.5	38.1	44.5	50.8	33.2	40.5	46.5	53
A	38.5	43	49.2	58.5	40	46.5	53	59
T	7.5	8.0	7.0	8.0	6.0	7.0	6.0	6.0
S	5.0	5.0	5.0	5.0	4.5	4.5	4.5	4.5
U	12	14	14	18	14	14	14	14
θ°	60	60	60	60	30	30	30	30
H	20	25	30	35	25	35	35	35
h	15	20	24	25	15	20	20	20

注) 端子ネジ及び取付バンドは、分割納入が標準仕様となります。

スタッドボルト品について

- ・ ナイロンナット、ナイロンワッシャ付属が標準仕様となります。(アルミニウム電解コンデンサ製品ガイド参照)
- ・ 取付バンドは付属されません。
- ・ 品番コード 13、14 桁目は無記となります。

● 寸法表は次頁に掲載しております。

## アルミニウム電解コンデンサ ALUMINUM ELECTROLYTIC CAPACITORS

LNU

## ■寸法表

400V (2G)					
定格静電容量 ( $\mu\text{F}$ )	サイズ $\phi$ DXL(mm)	定格リプル (Arms)	損失角の正接 $\tan \delta$	漏れ電流 (mA)	品番
2700	63.5×80	11.9	0.20	3.11	LNU2G272MSEG
3300	63.5×95	13.6	0.20	3.44	LNU2G332MSEG
	76.2×75	13.1	0.20	3.44	LNU2G332MSEH
3900	63.5×100	14.6	0.20	3.74	LNU2G392MSEG
	76.2×85	14.3	0.20	3.74	LNU2G392MSEH
4700	63.5×120	16.1	0.20	4.11	LNU2G472MSEG
	76.2×95	15.8	0.20	4.11	LNU2G472MSEH
5600	63.5×135	17.7	0.20	4.48	LNU2G562MSEG
	76.2×105	17.1	0.20	4.48	LNU2G562MSEH
6800	76.2×125	19.5	0.20	4.94	LNU2G682MSEH
	90×105	18.8	0.20	4.94	LNU2G682MSEJ
8200	76.2×170	24.2	0.20	5.00	LNU2G822MSEH
	90×125	23.1	0.20	5.00	LNU2G822MSEJ
10000	90×145	25.9	0.20	5.00	LNU2G103MSEJ
12000	90×165	30.1	0.20	5.00	LNU2G123MSEJ
15000	90×195	33.5	0.20	5.00	LNU2G153MSEJ
18000	90×235	38.0	0.20	5.00	LNU2G183MSEJ

450V (2W)					
定格静電容量 ( $\mu\text{F}$ )	サイズ $\phi$ DXL(mm)	定格リプル (Arms)	損失角の正接 $\tan \delta$	漏れ電流 (mA)	品番
2700	63.5×100	13.1	0.20	3.30	LNU2W272MSEG
3300	63.5×120	15.0	0.20	3.65	LNU2W332MSEG
	76.2×95	14.4	0.20	3.65	LNU2W332MSEH
3900	63.5×135	16.3	0.20	3.97	LNU2W392MSEG
	76.2×105	15.4	0.20	3.97	LNU2W392MSEH
4700	63.5×165	18.5	0.20	4.36	LNU2W472MSEG
	76.2×130	17.9	0.20	4.36	LNU2W472MSEH
5600	76.2×150	20.5	0.20	4.76	LNU2W562MSEH
	90×105	19.6	0.20	4.76	LNU2W562MSEJ
6800	76.2×170	23.4	0.20	5.00	LNU2W682MSEH
	90×125	22.5	0.20	5.00	LNU2W682MSEJ
8200	76.2×195	25.7	0.20	5.00	LNU2W822MSEH
	90×145	24.7	0.20	5.00	LNU2W822MSEJ
10000	90×165	27.3	0.20	5.00	LNU2W103MSEJ
12000	90×195	29.9	0.20	5.00	LNU2W123MSEJ
15000	90×235	34.5	0.20	5.00	LNU2W153MSEJ

500V (2H)					
定格静電容量 ( $\mu\text{F}$ )	サイズ $\phi$ DXL(mm)	定格リプル (Arms)	損失角の正接 $\tan \delta$	漏れ電流 (mA)	品番
680	51×75	4.0	0.20	1.74	LNU2H681MSEF
1000	51×90	5.0	0.20	2.12	LNU2H102MSEF
1200	51×115	5.7	0.20	2.32	LNU2H122MSEF
	63.5×80	5.7	0.20	2.32	LNU2H122MSEG
1500	51×135	6.6	0.20	2.59	LNU2H152MSEF
	63.5×90	6.6	0.20	2.59	LNU2H152MSEG
1800	63.5×100	7.4	0.20	2.84	LNU2H182MSEG
	76.2×70	7.4	0.20	2.84	LNU2H182MSEH
2200	63.5×120	8.5	0.20	3.14	LNU2H222MSEG
	76.2×95	8.5	0.20	3.14	LNU2H222MSEH
2700	63.5×135	9.6	0.20	3.49	LNU2H272MSEG
	76.2×105	9.6	0.20	3.49	LNU2H272MSEH
3300	63.5×165	10.9	0.20	3.85	LNU2H332MSEG
	76.2×130	10.9	0.20	3.85	LNU2H332MSEH
3900	76.2×145	12.4	0.20	4.18	LNU2H392MSEH
	90×105	12.4	0.20	4.18	LNU2H392MSEJ
4700	76.2×165	13.9	0.20	4.59	LNU2H472MSEH
	90×125	13.9	0.20	4.59	LNU2H472MSEJ
5600	90×145	15.8	0.20	5.00	LNU2H562MSEJ
6800	90×165	18.5	0.20	5.00	LNU2H682MSEJ
8200	90×205	20.2	0.20	5.00	LNU2H822MSEJ

525V (N7)					
定格静電容量 ( $\mu\text{F}$ )	サイズ $\phi$ DXL(mm)	定格リプル (Arms)	損失角の正接 $\tan \delta$	漏れ電流 (mA)	品番
680	51×85	4.4	0.20	1.79	LNUN7681MSEF
1000	51×95	5.4	0.20	2.17	LNUN7102MSEF
1500	63.5×95	7.2	0.20	2.66	LNUN7152MSEG
1800	63.5×105	8.0	0.20	2.91	LNUN7182MSEG
2200	63.5×135	9.2	0.20	3.22	LNUN7222MSEG
	76.2×100	9.2	0.20	3.22	LNUN7222MSEH
2700	76.2×115	10.6	0.20	3.57	LNUN7272MSEH
3300	76.2×140	12.1	0.20	3.94	LNUN7332MSEH
4700	76.2×185	15.2	0.20	4.71	LNUN7472MSEH
	90×135	15.2	0.20	4.71	LNUN7472MSEJ
5600	90×155	17.5	0.20	5.00	LNUN7562MSEJ

定格リプル電流 (Arms) at 105°C 120Hz

## ● 定格リプル電流の周波数補正係数

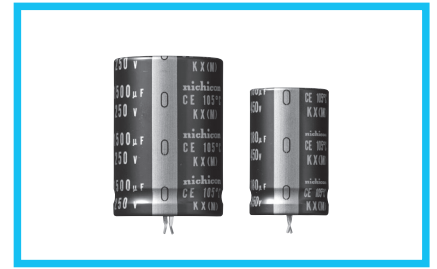
周波数 (Hz)	50	60	120	360	1k	10k~
補正係数	0.80	0.82	1.00	1.20	1.35	1.40

アルミニウム電解コンデンサ ALUMINUM ELECTROLYTIC CAPACITORS

LKX オーディオ機器スイッチング電源用



- 105℃標準品からの置き換えによる音質改善に効果的。
- 高音質構造部材を厳選採用。
- RoHS指令 (2011/65/EU、(EU) 2015/863) 対応済。

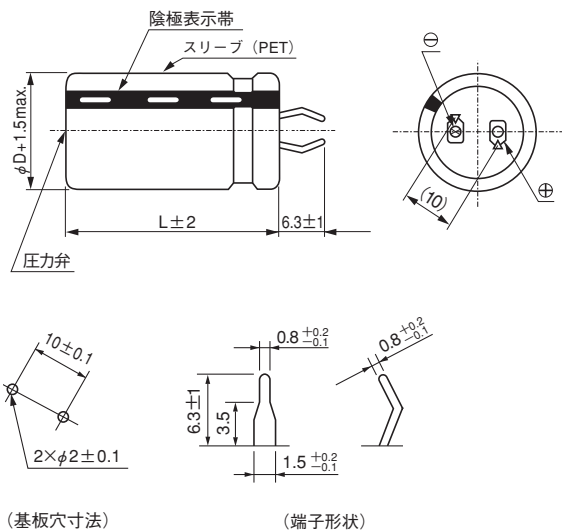


スリーブ色：ブラック

仕様

項目	性能				
カテゴリ温度範囲	-40 ~ +105℃ (200・250V), -25 ~ +105℃ (400・450V)				
定格電圧範囲	200 ~ 450V				
定格静電容量範囲	56 ~ 2200μF				
定格静電容量許容差	±20% (120Hz, 20℃)				
漏れ電流	3√CV (μA) 以下 (20℃, 5分値) [C: 定格静電容量 (μF), V: 定格電圧 (V)]				
損失角の正接	寸法表記載の値以下 (120Hz, 20℃)				
温度特性	インピーダンス比 (max.)	定格電圧 (V)	200・250	400・450	120Hz
		Z (-25℃) / Z (+20℃)	4	8	
		Z (-40℃) / Z (+20℃)	12	—	
耐久性	105℃ 2000時間 定格電圧をこえない範囲で規定の定格リプル電流を重畳印加後、20℃に戻し測定を行ったとき、下記項目を満足する				
	静電容量変化率	初期値の ±20%以内			
	tan δ	初期規格値の 200%以下			
	漏れ電流	初期規格値以下			
高温無負荷特性	105℃ 1000時間 無負荷放置後、20℃にて JIS C 5101-4 4.1 項による電圧処理を行った後、下記項目を満足する				
	静電容量変化率	初期値の ±15%以内			
	tan δ	初期規格値の 150%以下			
	漏れ電流	初期規格値以下			
表示	ブラックスリーブに金色表示				

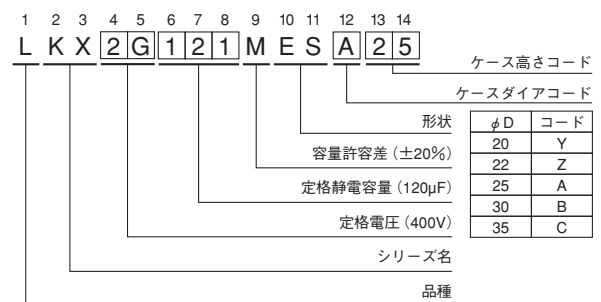
寸法図



(基板寸法)

(端子形状)

品番コード体系 (例: 400V 120μF 製品直径 φ25)



● 定格リプル電流の周波数補正係数

係数	周波数 (Hz)	50	60	120	300	1k	10k	50k~
	200・250V	0.81	0.85	1.00	1.17	1.32	1.45	1.50
400・450V	0.77	0.82	1.00	1.16	1.30	1.41	1.43	

● 寸法表は次頁に掲載しております。



アルミニウム電解コンデンサ ALUMINUM ELECTROLYTIC CAPACITORS

LKX

■寸法表

200V (2D)				
定格静電容量 ( $\mu\text{F}$ )	サイズ $\phi$ D×L(mm)	定格リプル (Arms)	$\tan \delta$	品番
220	20×25	0.90	0.15	LKX2D221MESY25
270	20×30	0.99	0.15	LKX2D271MESY30
	22×25	0.99	0.15	LKX2D271MESZ25
330	20×35	1.20	0.15	LKX2D331MESY35
390	20×40	1.31	0.15	LKX2D391MESY40
	22×30	1.31	0.15	LKX2D391MESZ30
	25×25	1.31	0.15	LKX2D391MESA25
470	20×45	1.48	0.15	LKX2D471MESY45
	22×35	1.48	0.15	LKX2D471MESZ35
	25×30	1.48	0.15	LKX2D471MESA30
560	20×50	1.60	0.15	LKX2D561MESY50
	22×40	1.60	0.15	LKX2D561MESZ40
	25×35	1.60	0.15	LKX2D561MESA35
680	22×45	1.75	0.15	LKX2D681MESZ45
	25×40	1.75	0.15	LKX2D681MESA40
	30×30	1.75	0.15	LKX2D681MESB30
	35×25	1.75	0.15	LKX2D681MESC25
820	25×45	2.04	0.15	LKX2D821MESA45
	30×35	2.04	0.15	LKX2D821MESB35
1000	25×50	2.30	0.15	LKX2D102MESA50
	30×40	2.30	0.15	LKX2D102MESB40
	35×30	2.30	0.15	LKX2D102MESC30
1200	30×45	2.65	0.15	LKX2D122MESB45
	35×35	2.65	0.15	LKX2D122MESC35
1500	30×50	2.80	0.15	LKX2D152MESB50
1800	35×40	2.80	0.15	LKX2D152MESC40
	35×45	3.08	0.15	LKX2D182MESC45
2200	35×50	3.48	0.15	LKX2D222MESC50

250V (2E)				
定格静電容量 ( $\mu\text{F}$ )	サイズ $\phi$ D×L(mm)	定格リプル (Arms)	$\tan \delta$	品番
180	20×25	0.90	0.15	LKX2E181MESY25
220	20×30	1.00	0.15	LKX2E221MESY30
	22×25	1.00	0.15	LKX2E221MESZ25
270	20×35	1.10	0.15	LKX2E271MESY35
	22×30	1.10	0.15	LKX2E271MESZ30
330	20×40	1.20	0.15	LKX2E331MESY40
	22×35	1.20	0.15	LKX2E331MESZ35
	25×25	1.20	0.15	LKX2E331MESA25
390	20×45	1.30	0.15	LKX2E391MESY45
	22×40	1.30	0.15	LKX2E391MESZ40
	25×30	1.30	0.15	LKX2E391MESA30
470	20×50	1.40	0.15	LKX2E471MESY50
	22×45	1.40	0.15	LKX2E471MESZ45
	25×35	1.40	0.15	LKX2E471MESA35
	30×25	1.40	0.15	LKX2E471MESB25
560	22×50	1.50	0.15	LKX2E561MESZ50
	25×40	1.50	0.15	LKX2E561MESA40
	30×30	1.50	0.15	LKX2E561MESB30
	35×25	1.50	0.15	LKX2E561MESC25
680	25×50	1.70	0.15	LKX2E681MESA50
	30×35	1.70	0.15	LKX2E681MESB35
820	30×40	2.00	0.15	LKX2E821MESB40
	35×30	2.00	0.15	LKX2E821MESC30
1000	30×45	2.20	0.15	LKX2E102MESB45
	35×35	2.20	0.15	LKX2E102MESC35
1200	35×40	2.30	0.15	LKX2E122MESC40
1500	35×50	2.50	0.15	LKX2E152MESC50

400V (2G)				
定格静電容量 ( $\mu\text{F}$ )	サイズ $\phi$ D×L(mm)	定格リプル (Arms)	$\tan \delta$	品番
68	20×25	0.49	0.15	LKX2G680MESY25
82	20×30	0.64	0.15	LKX2G820MESY30
	22×25	0.64	0.15	LKX2G820MESZ25
100	20×35	0.68	0.15	LKX2G101MESY35
120	20×35	0.73	0.15	LKX2G121MESY35
	22×30	0.73	0.15	LKX2G121MESZ30
	25×25	0.73	0.15	LKX2G121MESA25
150	20×45	0.85	0.15	LKX2G151MESY45
	22×35	0.85	0.15	LKX2G151MESZ35
	25×30	0.85	0.15	LKX2G151MESA30
180	20×50	0.95	0.15	LKX2G181MESY50
	22×40	0.95	0.15	LKX2G181MESZ40
	25×35	0.95	0.15	LKX2G181MESA35
220	22×50	1.10	0.15	LKX2G221MESZ50
	25×40	1.10	0.15	LKX2G221MESA40
	30×30	1.10	0.15	LKX2G221MESB30
	35×25	1.10	0.15	LKX2G221MESC25
270	25×45	1.22	0.15	LKX2G271MESA45
	30×35	1.22	0.15	LKX2G271MESB35
330	25×50	1.44	0.15	LKX2G331MESA50
	30×40	1.44	0.15	LKX2G331MESB40
	35×30	1.44	0.15	LKX2G331MESC30
390	30×45	1.55	0.15	LKX2G391MESB45
	35×35	1.55	0.15	LKX2G391MESC35
470	30×50	1.68	0.15	LKX2G471MESB50
	35×40	1.68	0.15	LKX2G471MESC40
560	35×45	1.90	0.15	LKX2G561MESC45
680	35×50	2.12	0.15	LKX2G681MESC50

450V (2W)				
定格静電容量 ( $\mu\text{F}$ )	サイズ $\phi$ D×L(mm)	定格リプル (Arms)	$\tan \delta$	品番
56	20×25	0.44	0.20	LKX2W560MESY25
68	20×30	0.50	0.20	LKX2W680MESY30
	20×35	0.64	0.20	LKX2W820MESY35
82	22×30	0.64	0.20	LKX2W820MESZ30
	20×40	0.69	0.20	LKX2W101MESY40
100	22×30	0.69	0.20	LKX2W101MESZ30
	25×25	0.69	0.20	LKX2W101MESA25
	20×45	0.72	0.20	LKX2W121MESY45
120	22×35	0.72	0.20	LKX2W121MESZ35
	25×30	0.72	0.20	LKX2W121MESA30
150	22×45	0.79	0.20	LKX2W151MESZ45
	25×35	0.79	0.20	LKX2W151MESA35
	30×25	0.79	0.20	LKX2W151MESB25
	22×50	0.87	0.20	LKX2W181MESZ50
180	25×40	0.87	0.20	LKX2W181MESA40
	30×30	0.87	0.20	LKX2W181MESB30
	35×25	0.87	0.20	LKX2W181MESC25
220	25×45	1.05	0.20	LKX2W221MESA45
	30×35	1.05	0.20	LKX2W221MESB35
270	30×40	1.23	0.20	LKX2W271MESB40
	35×30	1.23	0.20	LKX2W271MESC30
330	30×45	1.38	0.20	LKX2W331MESB45
	35×35	1.38	0.20	LKX2W331MESC35
390	35×40	1.61	0.20	LKX2W391MESC40
470	35×45	1.78	0.20	LKX2W471MESC45
560	35×50	1.99	0.20	LKX2W561MESC50

定格リプル電流 (Arms) at 105°C 120Hz