

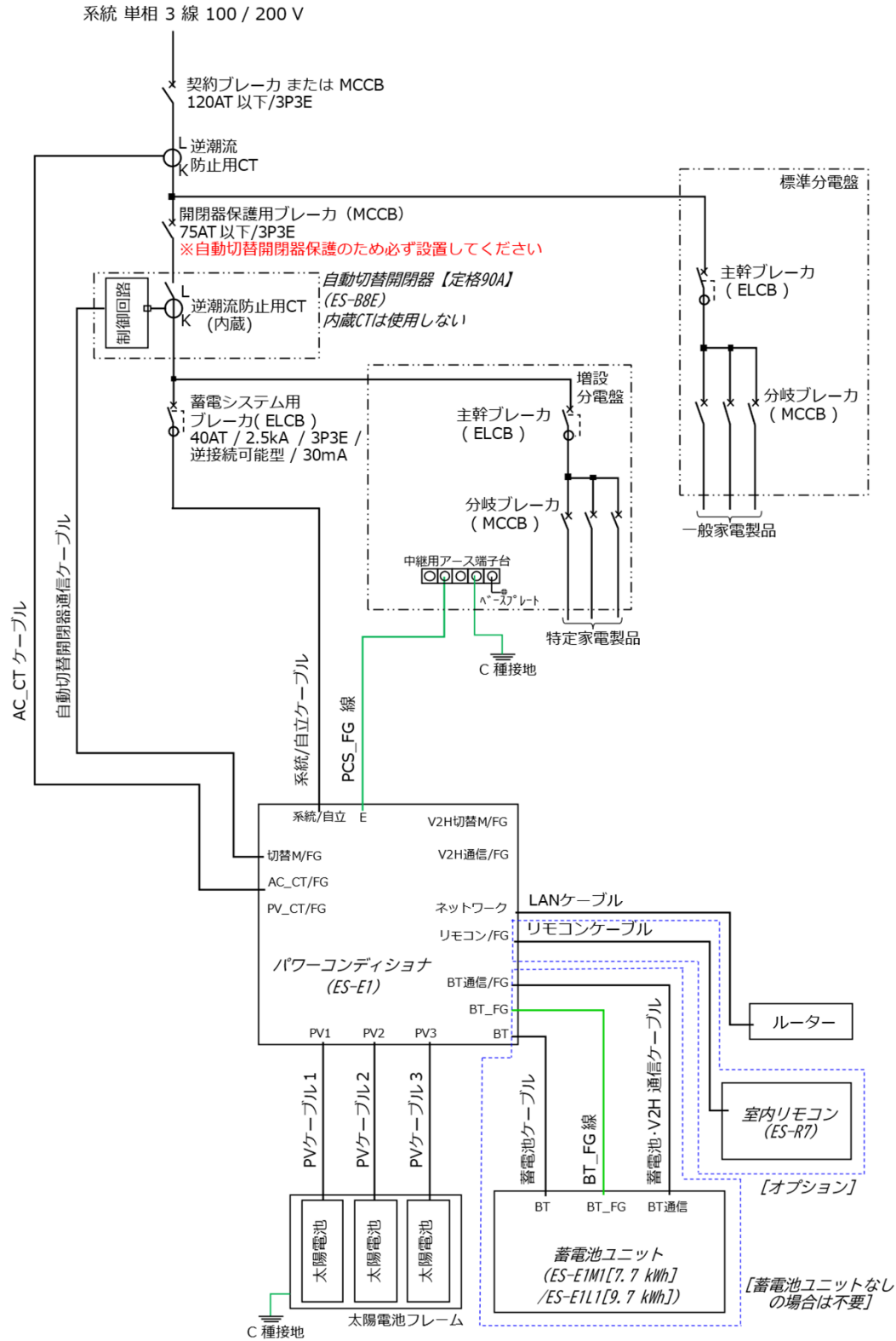
【ESS-E1シリーズ】

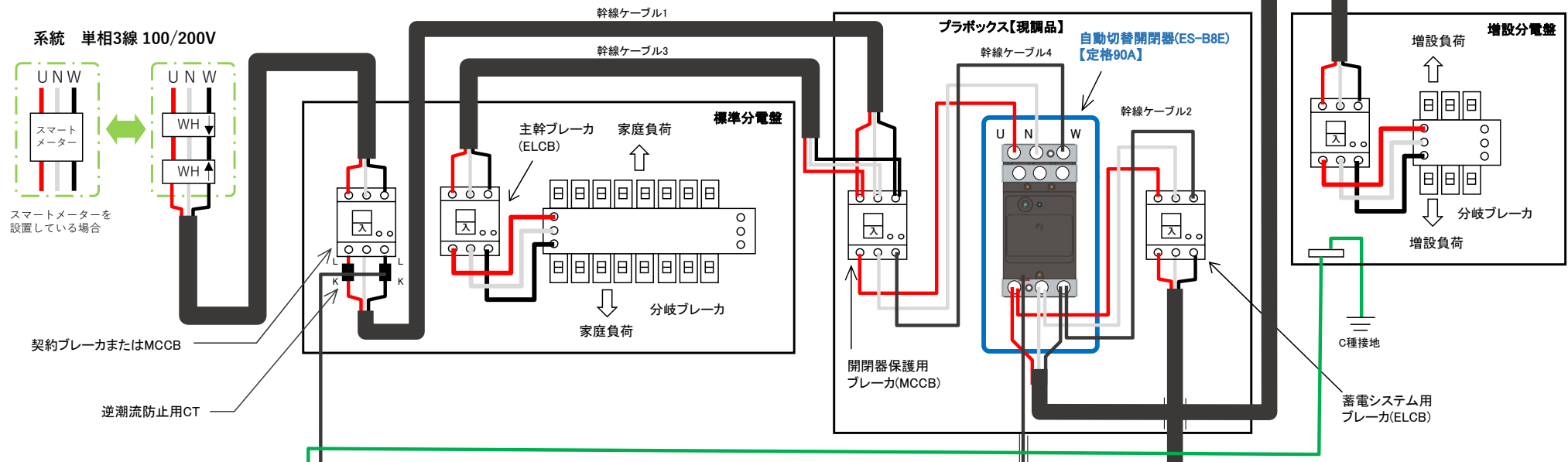
配線タイプ

<⑤ I-B-1>

一次送り配線(I)
特定負荷対応型(B)
主な併設機器なし(1)

Ver.1.1



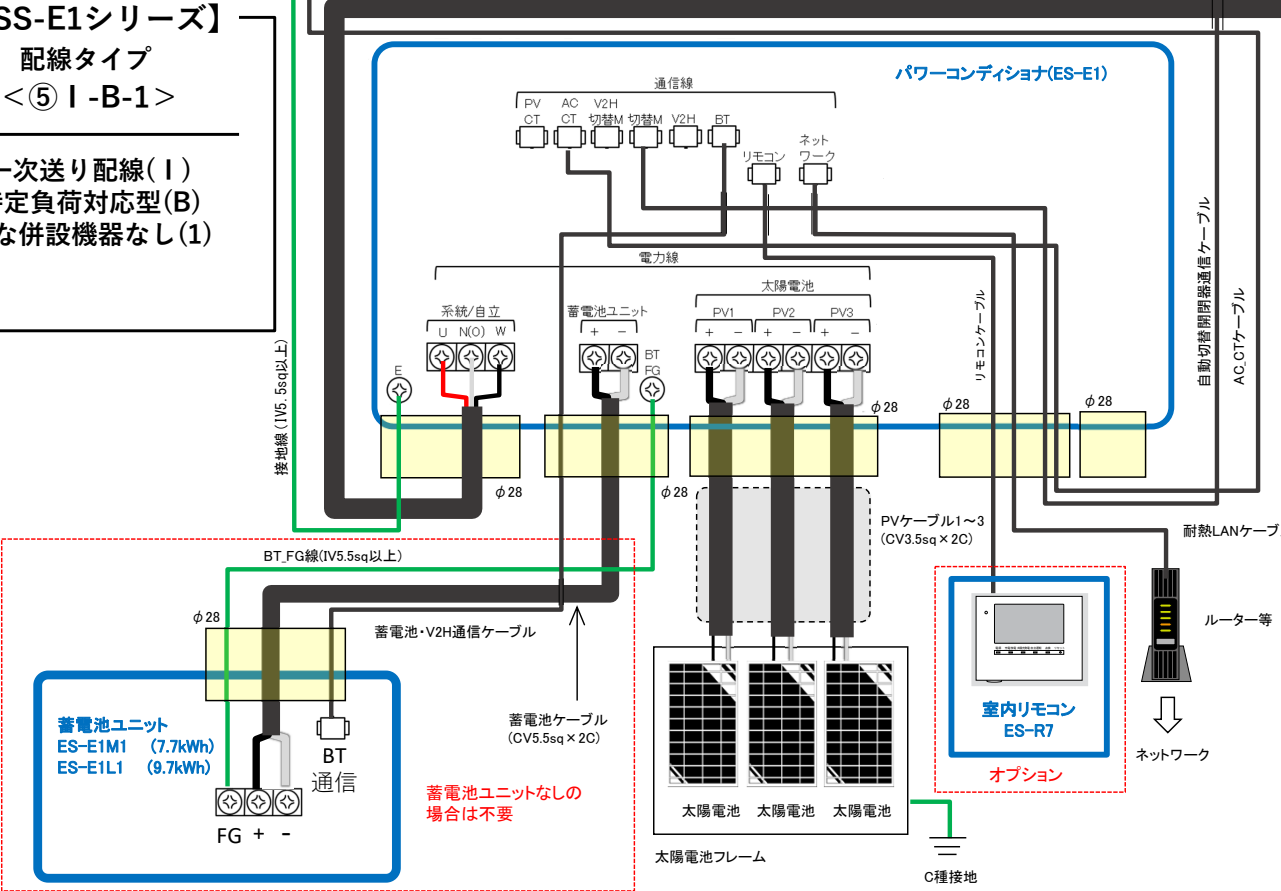


【ESS-E1シリーズ】

配線タイプ
<⑤ I-B-1>

一次送り配線(I)
 特定負荷対応型(B)
 主な併設機器なし(1)

Ver.1.1



系統/自立ケーブル
 (~20m : CV 5.5sq×3C,
 20m~30m : CV 8sq×3C,
 30m~40m : CV 14sq×3C)

【注意事項】

- ・パワーコンディショナの筐体にはC種接地を施してください。
- ・パワーコンディショナの筐体接地と太陽電池フレーム接地は別々の独立した接地棒に接続してください。
 (外部ノイズにより、パワーコンディショナの誤動作やテレビ、ラジオ、無線機器等への電波障害を引き起こすおそれがあります。)
- ・送り配線、渡り配線はブレーカ等の許容電流、発熱などを十分考慮してください。
- ・施工後、盤内の清掃を行い、切り屑等を取り除いてください。
- ・最新の情報は、ニチコンホームページをご確認ください。

通信ケーブル

自動切替開閉器通信ケーブル	付属品(20m) オプション(40m)	
蓄電池・V2H通信ケーブル	オプション(5m/20m/40m)	蓄電池ユニットありのみ
AC-CTケーブル	オプション(20m/40m)	
リモコンケーブル	オプション(20m/40m)	室内リモコンありのみ
耐熱LANケーブル	現地調達または オプション(20m/40m)	