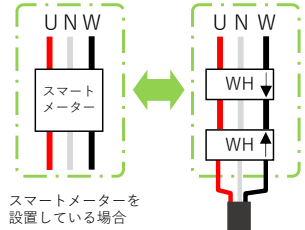




系統 単相3線 100/200V



スマートメーターを設置している場合

契約ブレーカまたはMCCB

逆潮流防止用CT

**【ESS-E1シリーズ】**

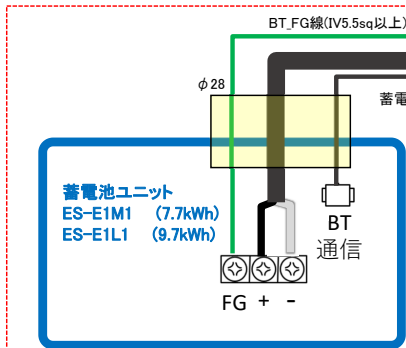
配線タイプ

<⑥ I-B-2>

一次送り配線(I)  
特定負荷対応型(B)  
外付け太陽光あり  
[ 停電時連系運転する(2) ]

Ver.1.1

接地線 (IV5.5sq以上)



蓄電池ユニットなしの場合は不要

幹線ケーブル1

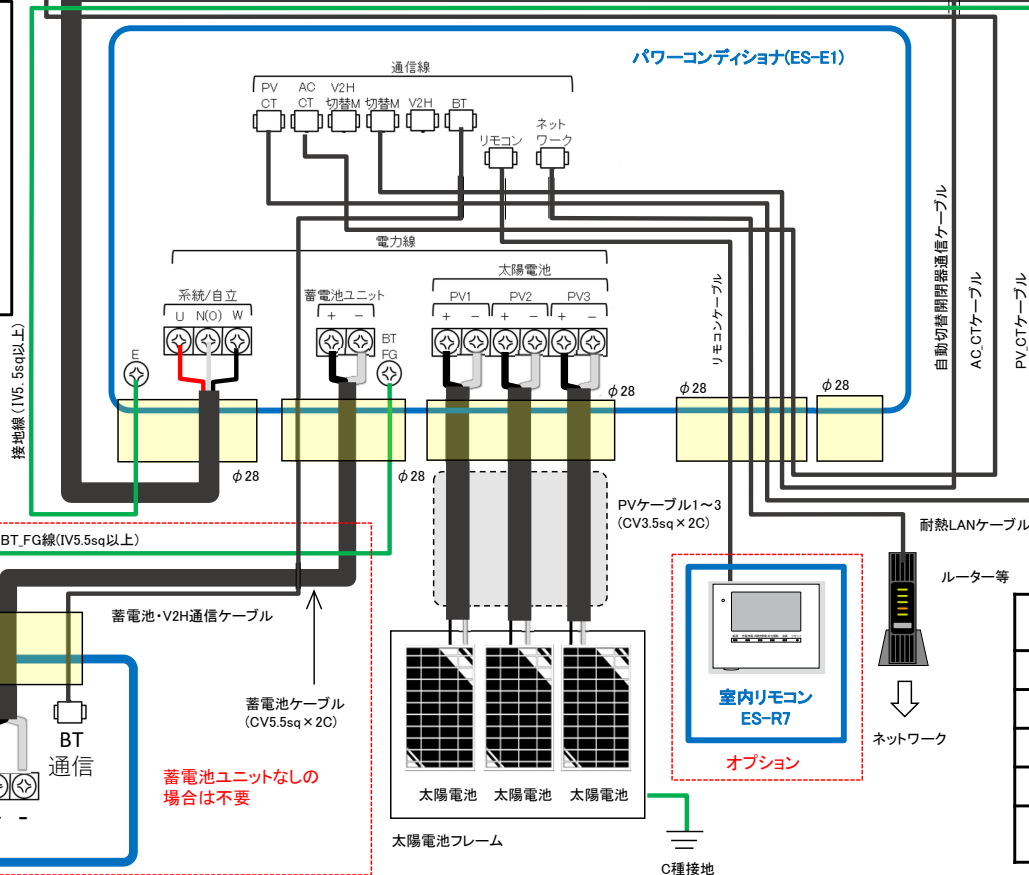
幹線ケーブル3

プラボックス【現調品】  
自動切替開閉器(ES-B8E)  
【定格90A】

幹線ケーブル4

幹線ケーブル2

系統/自立ケーブル  
( ~20m : CV 5.5sq × 3C、  
20m~30m : CV 8sq × 3C、  
30m~40m : CV 14sq × 3C )



**【注意事項】**

- ・パワーコンディショナの筐体にはC種接地を施してください。
- ・パワーコンディショナの筐体接地と太陽電池フレーム接地は別々の独立した接地棒に接続してください。(外部ノイズにより、パワーコンディショナの誤動作やテレビ、ラジオ、無線機器等への電波障害を引き起こすおそれがあります。)
- ・送り配線、渡り配線はブレーカ等の許容電流、発熱などを十分考慮してください。
- ・施工後、盤内の清掃を行い、切り屑等を取り除いてください。
- ・最新の情報は、ニチコンホームページ をご確認ください。

**通信ケーブル**

|               |                            |             |
|---------------|----------------------------|-------------|
| 自動切替開閉器通信ケーブル | 付属品 (20m)<br>オプション (40m)   |             |
| 蓄電池・V2H通信ケーブル | オプション (5m/20m/40m)         | 蓄電池ユニットありのみ |
| AC_CTケーブル     | オプション (20m/40m)            |             |
| PV_CTケーブル     | オプション (20m/40m)            |             |
| リモコンケーブル      | オプション (20m/40m)            | 室内リモコンありのみ  |
| 耐熱LANケーブル     | 現地調達または<br>オプション (20m/40m) |             |