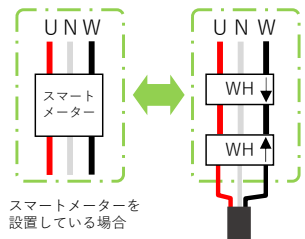


系統 単相3線 100/200V



スマートメーターを設置している場合

契約ブレーカまたはMCCB

逆流防止用CT

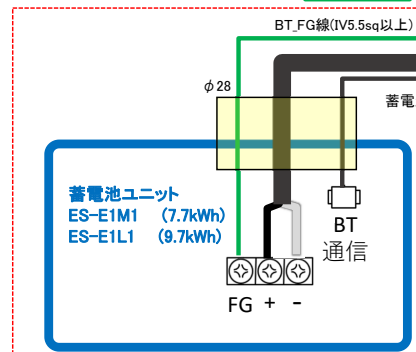
【ESS-E1シリーズ】

配線タイプ
＜⑦ I-B-3＞

一次送り配線(I)
特定負荷対応型(B)
外付け太陽光あり
[停電時連系運転しない(3)]

Ver.1.1

接地線 (IV5.5sq以上)



蓄電池ユニットなしの場合は不要

幹線ケーブル1

幹線ケーブル3

プラボックス【現調品】

自動切替開閉器(ES-B8E)
【定格90A】

幹線ケーブル4

U N W

幹線ケーブル2

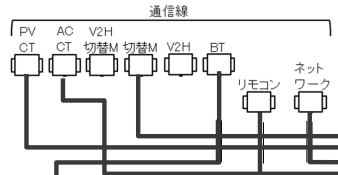
蓄電システム用ブレーカ(ELCB)

開閉器保護用
ブレーカ(MCCB)

系統/自立ケーブル
(~20m : CV 5.5sq × 3C、
20m~30m : CV 8sq × 3C、
30m~40m : CV 14sq × 3C)

外付け太陽光
発電ケーブル1

パワーコンディショナ(ES-E1)



系統/自立
U N(O) W

蓄電池ユニット

太陽電池
PV1 PV2 PV3

BT
FG

リモコンケーブル

φ28

φ28

φ28

φ28

φ28

φ28

φ28

φ28

φ28

φ28

φ28

φ28

φ28

PVケーブル1~3
(CV3.5sq × 2C)

自動切替開閉器通信ケーブル

AC CTケーブル

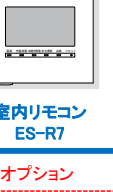
PV CTケーブル

耐熱LANケーブル

ルーター等

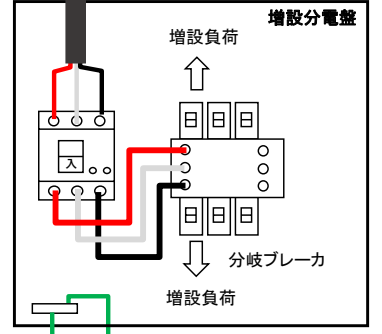


ネットワーク



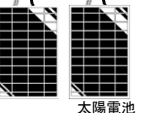
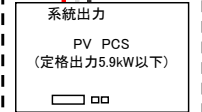
C種接地

増設ケーブル



C種接地

外付け太陽光発電ケーブル2



外付け太陽光発電

【注意事項】

- ・パワーコンディショナの筐体にはC種接地を施してください。
- ・パワーコンディショナの筐体接地と太陽電池フレーム接地は別々の独立した接地棒に接続してください。
(外部ノイズにより、パワーコンディショナの誤動作やテレビ、ラジオ、無線機器等への電波障害を引き起こすおそれがあります。)
- ・送り配線、渡り配線はブレーカ等の許容電流、発熱などを十分考慮してください。
- ・施工後、盤内の清掃を行い、切り屑等を取り除いてください。
- ・最新の情報は、ニチコンホームページ をご確認ください。

通信ケーブル

自動切替開閉器通信ケーブル	付属品(20m) オプション(40m)	
蓄電池・V2H通信ケーブル	オプション(5m/20m/40m)	蓄電池ユニットありのみ
AC_CTケーブル	オプション(20m/40m)	
PV_CTケーブル	オプション(20m/40m)	
リモコンケーブル	オプション(20m/40m)	室内リモコンありのみ
耐熱LANケーブル	現地調達または オプション(20m/40m)	