

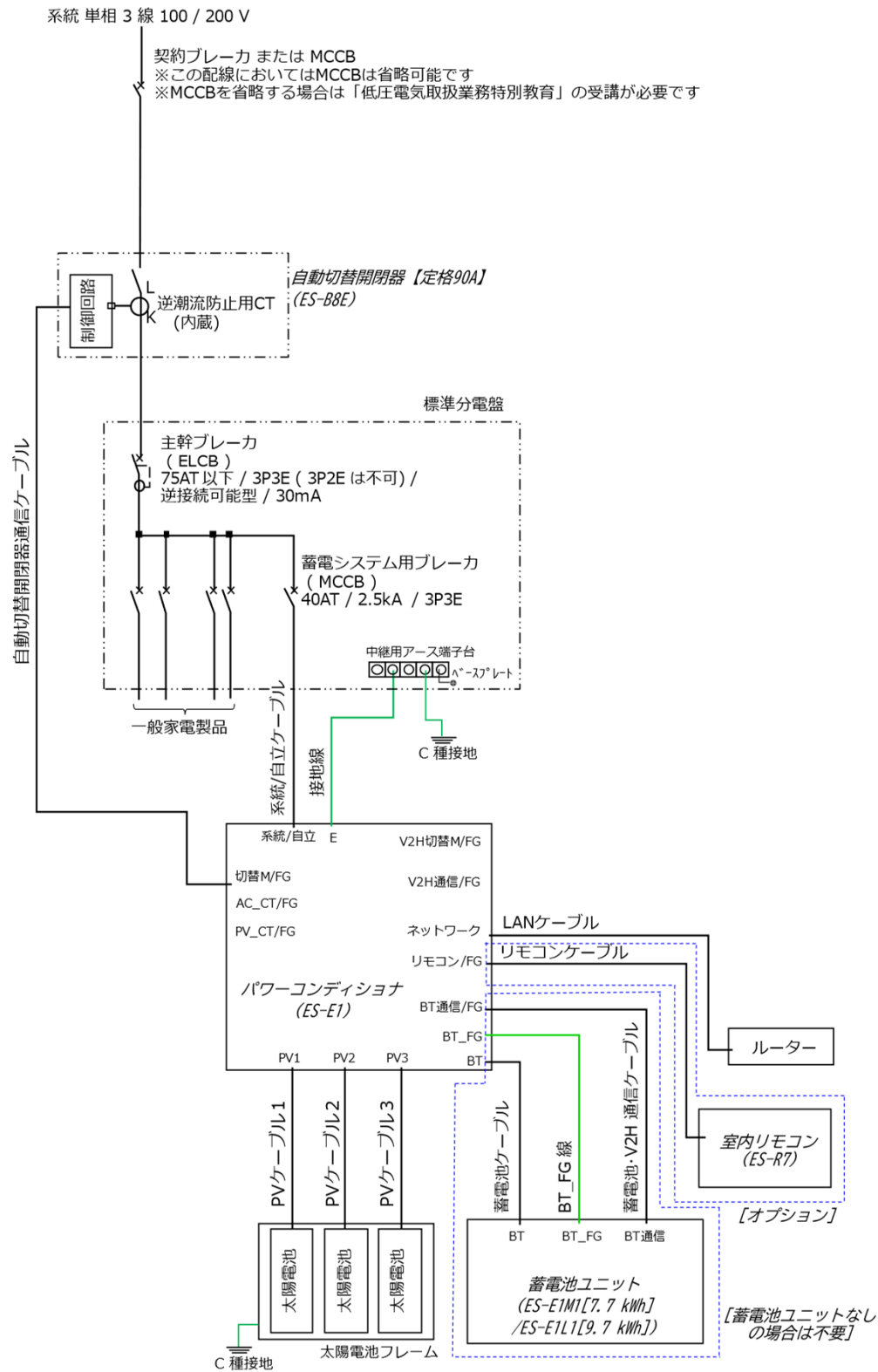
【ESS-E1シリーズ】

配線タイプ

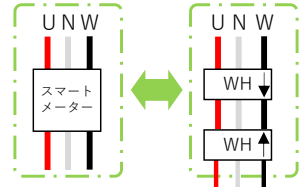
<⑨ II-A-1>

二次送り配線(II)
全負荷対応型(A)
主な併設機器なし(1)

Ver.1.1

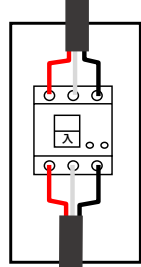


系統 単相3線 100/200V



スマートメーターを
設置している場合

幹線ケーブル1



【ESS-E1シリーズ】

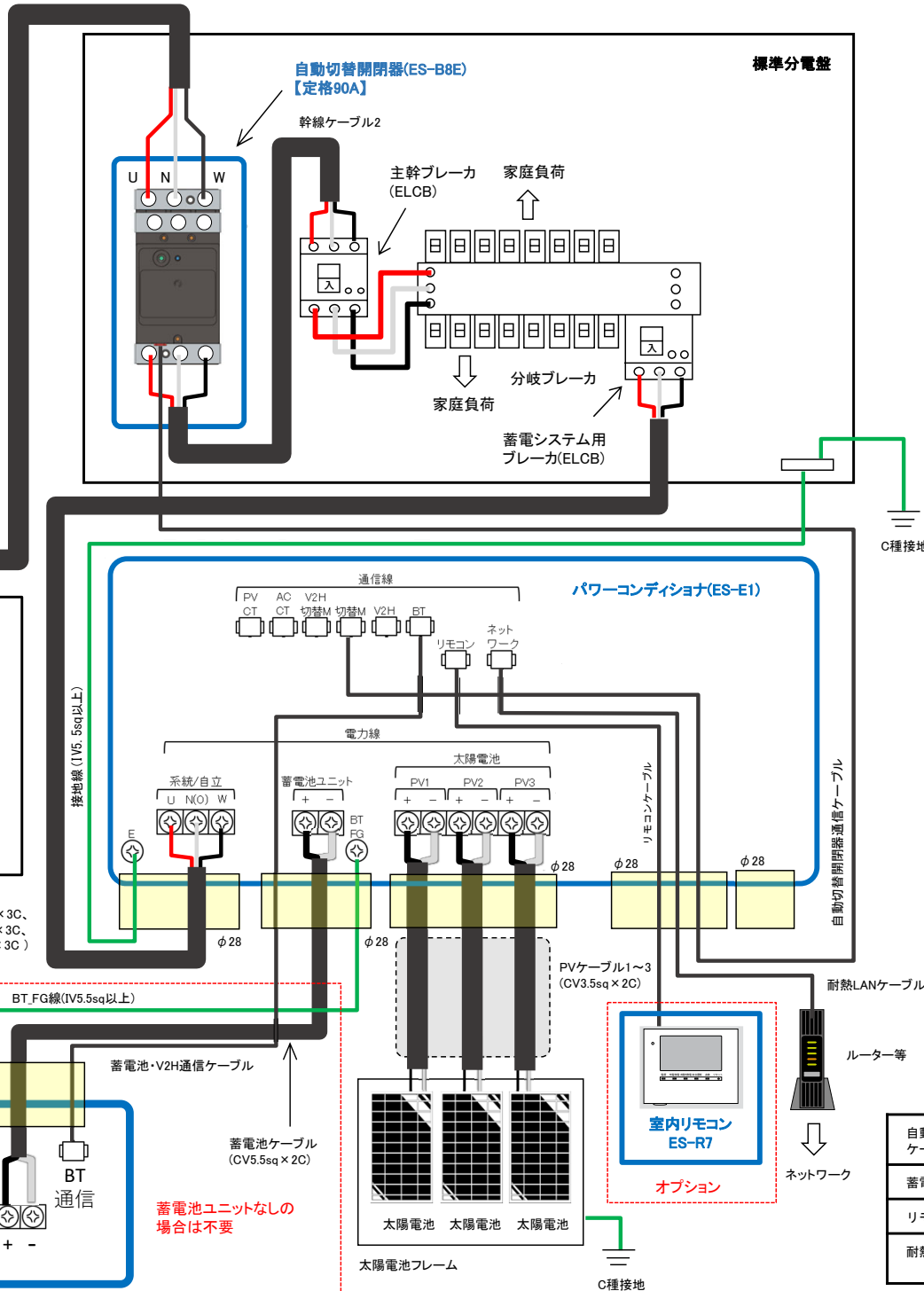
配線タイプ

<⑨ II-A-1>

二次送り配線(II)
全負荷対応型(A)
主な併設機器なし(1)

Ver.1.1

系統/自立ケーブル
(~20m : CV 5.5sq×3C、
20m~30m : CV 8sq×3C、
30m~40m : CV 14sq×3C)



【注意事項】

- ・パワーコンディショナの筐体にはC種接地を施してください。
- ・パワーコンディショナの筐体接地と太陽電池フレーム接地は別々の独立した接地棒に接続してください。
(外部ノイズにより、パワーコンディショナの誤動作やテレビ、ラジオ、無線機器等への電波障害を引き起こすおそれがあります。)
- ・送り配線、渡り配線はブレーカ等の許容電流、発熱などを十分考慮してください。
- ・施工後、盤内の清掃を行い、切り屑等を取り除いてください。
- ・最新の情報は、ニチコンホームページをご確認ください。

通信ケーブル

自動切替開閉器通信ケーブル	付属品(20m) オプション(40m)	
蓄電池・V2H通信ケーブル	オプション(5m/20m/40m)	蓄電池ユニットありのみ
リモコンケーブル	オプション(20m/40m)	室内リモコンありのみ
耐熱LANケーブル	現地調達または オプション(20m/40m)	

蓄電池ユニット
ES-E1M1 (7.7kWh)
ES-E1L1 (9.7kWh)

BT通信

FG + -

蓄電池ケーブル
(CV5.5sq×2C)

蓄電池ユニットなしの
場合は不要

蓄電池・V2H通信ケーブル

φ28

φ28

φ28

φ28

φ28

φ28

φ28

φ28

φ28

φ28

太陽電池フレーム

C種接地

室内リモコン
ES-R7

オプション

耐熱LANケーブル

ルーター等

ネットワーク

