

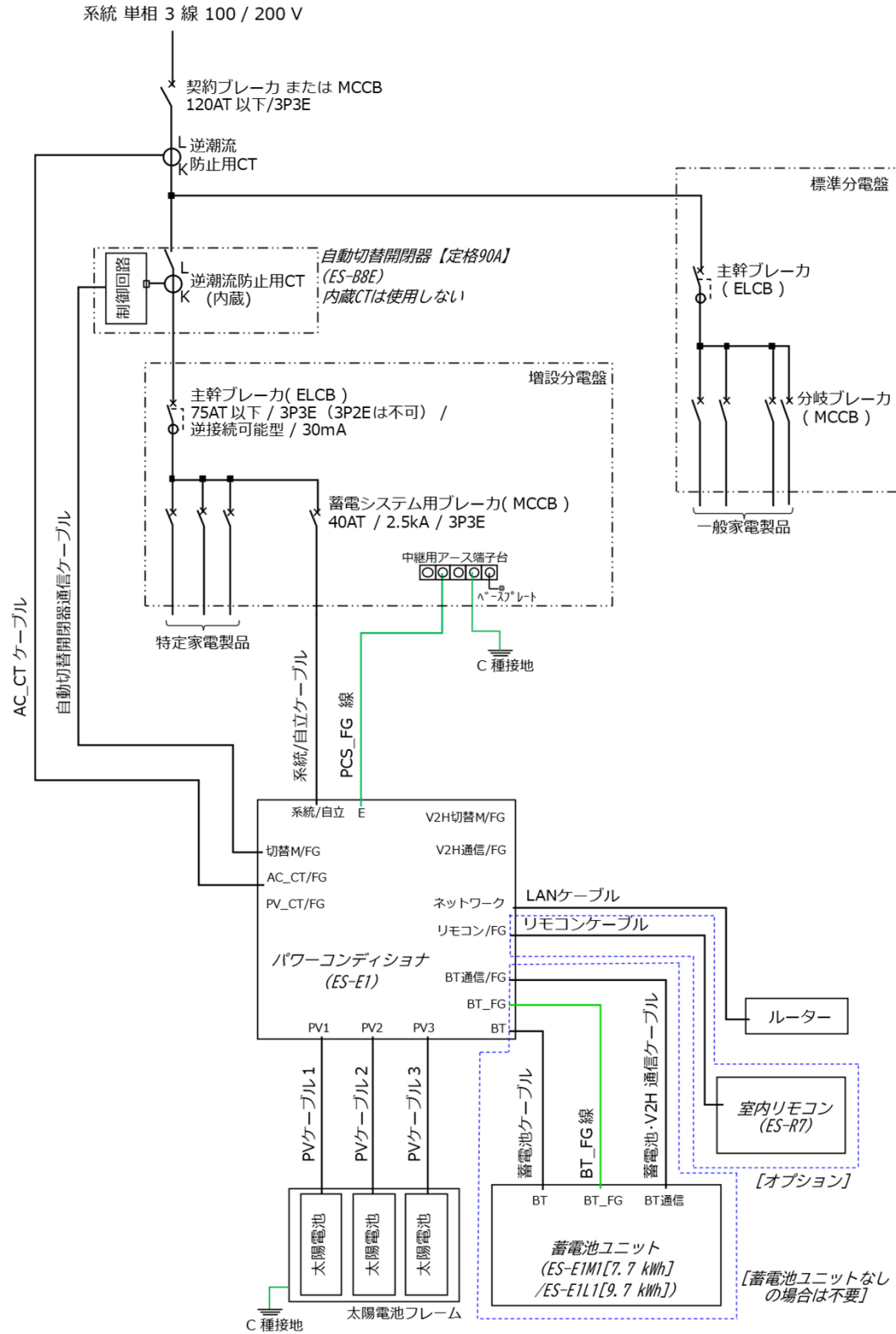
# 【ESS-E1シリーズ】

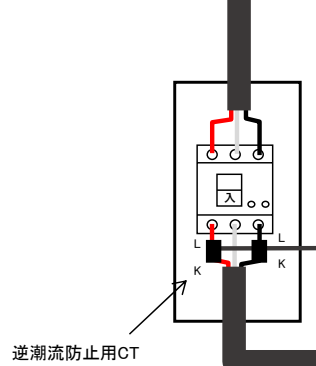
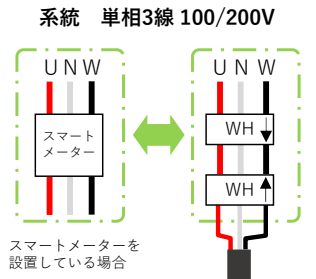
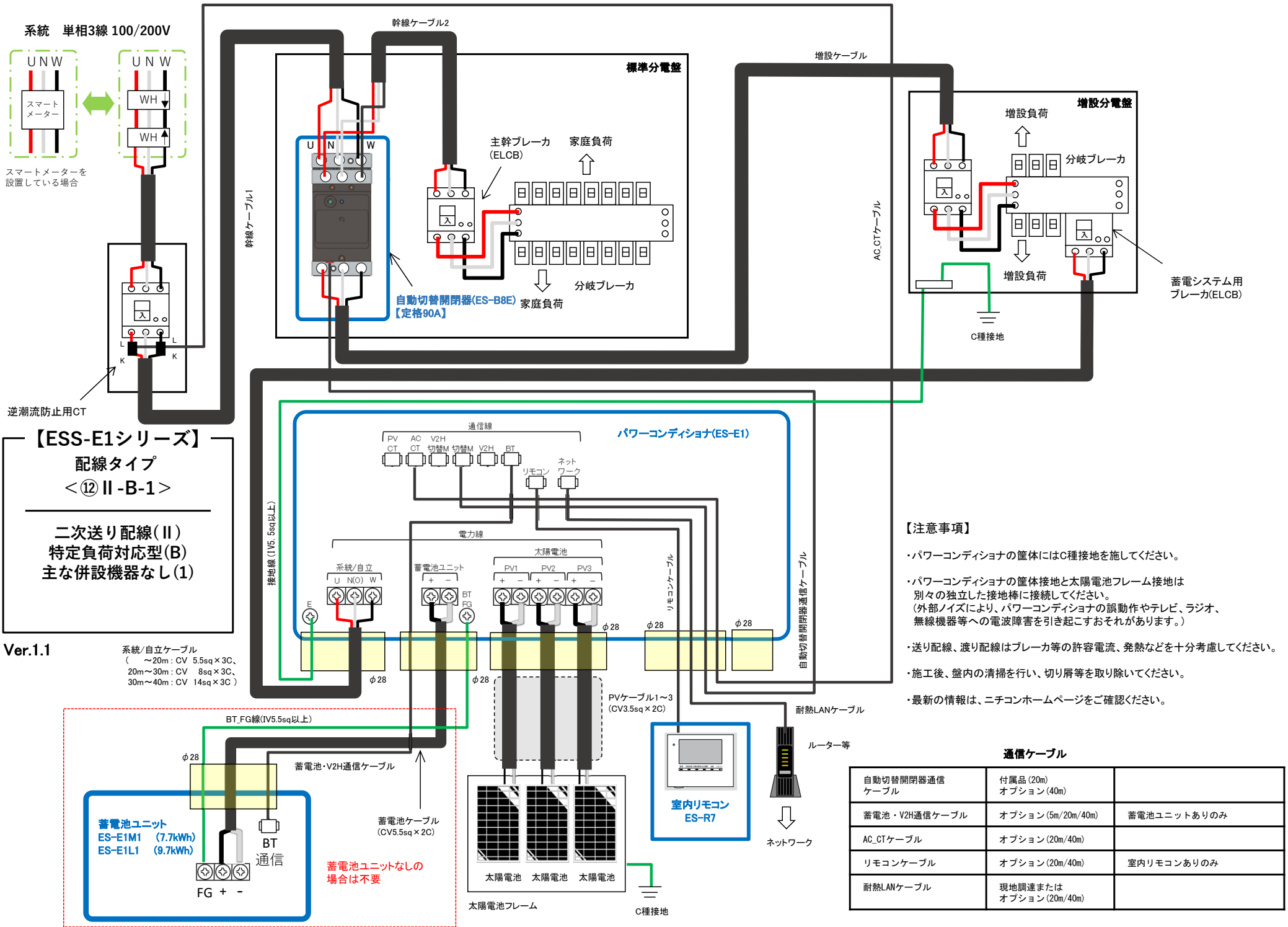
配線タイプ

<⑫ II-B-1>

二次送り配線(II)  
特定負荷対応型(B)  
主な併設機器なし(1)

Ver.1.1





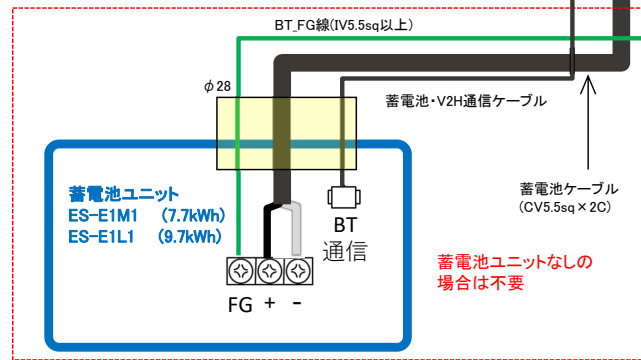
**【ESS-E1シリーズ】**  
**配線タイプ**  
 <⑫ II-B-1>

二次送り配線(II)  
 特定負荷対応型(B)  
 主な併設機器なし(1)

Ver.1.1

系統/自立ケーブル  
 ( ~20m : CV 5.5sq×3C,  
 20m~30m : CV 8sq×3C,  
 30m~40m : CV 14sq×3C )

- 【注意事項】**
- ・パワーコンディショナの筐体にはC種接地を施してください。
  - ・パワーコンディショナの筐体接地と太陽電池フレーム接地は別々の独立した接地棒に接続してください。(外部ノイズにより、パワーコンディショナの誤動作やテレビ、ラジオ、無線機器等への電波障害を引き起こすおそれがあります。)
  - ・送り配線、渡り配線はブレーカ等の許容電流、発熱などを十分考慮してください。
  - ・施工後、盤内の清掃を行い、切り屑等を取り除いてください。
  - ・最新の情報は、ニチコンホームページをご確認ください。



**通信ケーブル**

自動切替開閉器通信ケーブル	付属品 (20m) オプション (40m)	
蓄電池・V2H通信ケーブル	オプション (5m/20m/40m)	蓄電池ユニットありのみ
AC_CTケーブル	オプション (20m/40m)	
リモコンケーブル	オプション (20m/40m)	室内リモコンありのみ
耐熱LANケーブル	現地調達または オプション (20m/40m)	