

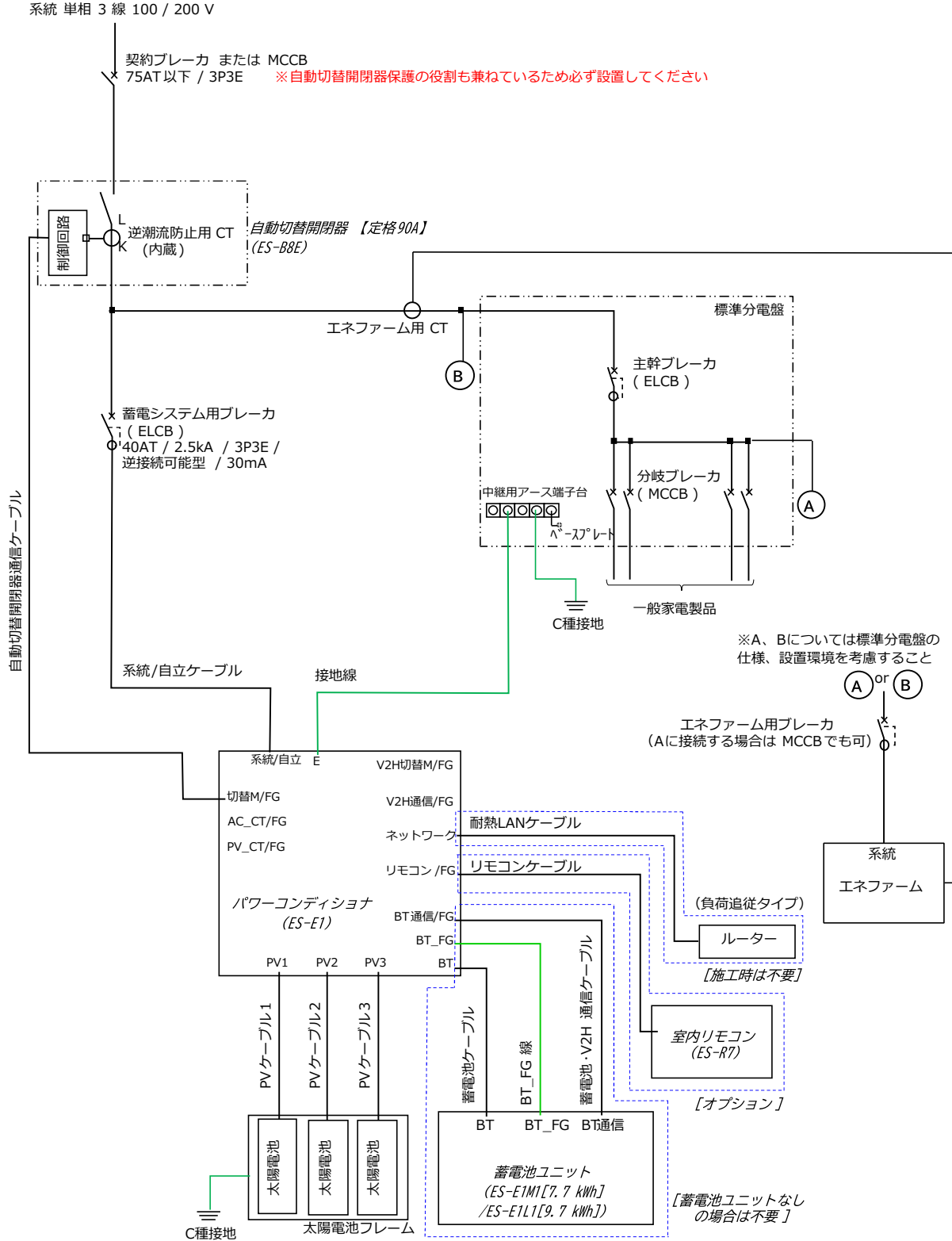
【ESS-E1シリーズ】

配線タイプ

<④ I-A-4>

一次送り配線(1)
全負荷対応型(A)
エネファームあり(4)

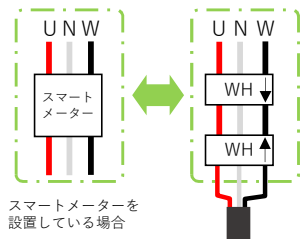
Ver.1.2



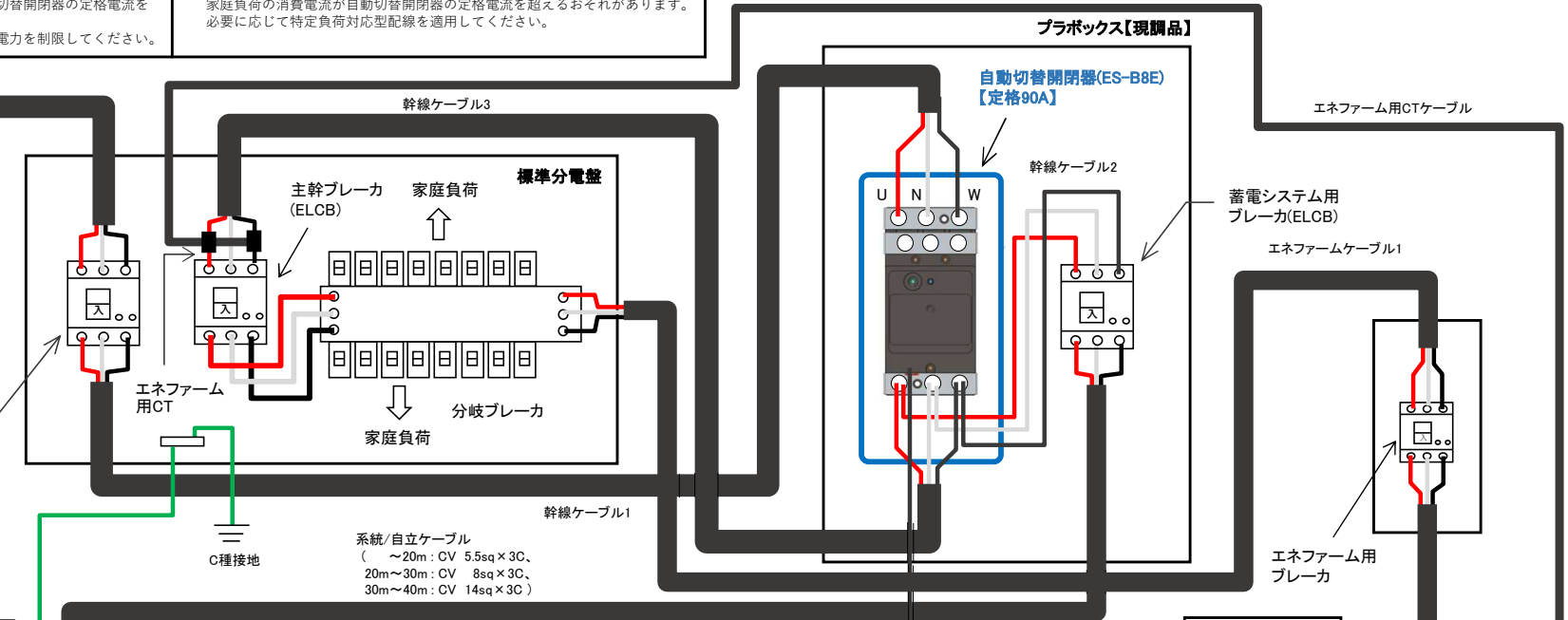
【主幹ブレーカの定格電流が75A以上の場合】
 家庭負荷の消費電流と充電電流の合計が自動切替開閉器の定格電流を超えるおそれがあります。
 契約容量設定または最大充電電力設定で充電電力を制限してください。

【主幹ブレーカの定格電流が100A以上の場合】
 家庭負荷の消費電流が自動切替開閉器の定格電流を超えるおそれがあります。
 必要に応じて特定負荷対応型配線を適用してください。

系統 単相3線 100/200V



契約ブレーカまたはMCCB
 ※必ず契約ブレーカの有無を確認してください。
 契約ブレーカがない場合は、自動切替開閉器保護のため、必ず配線用遮断器(MCCB)を設置してください。

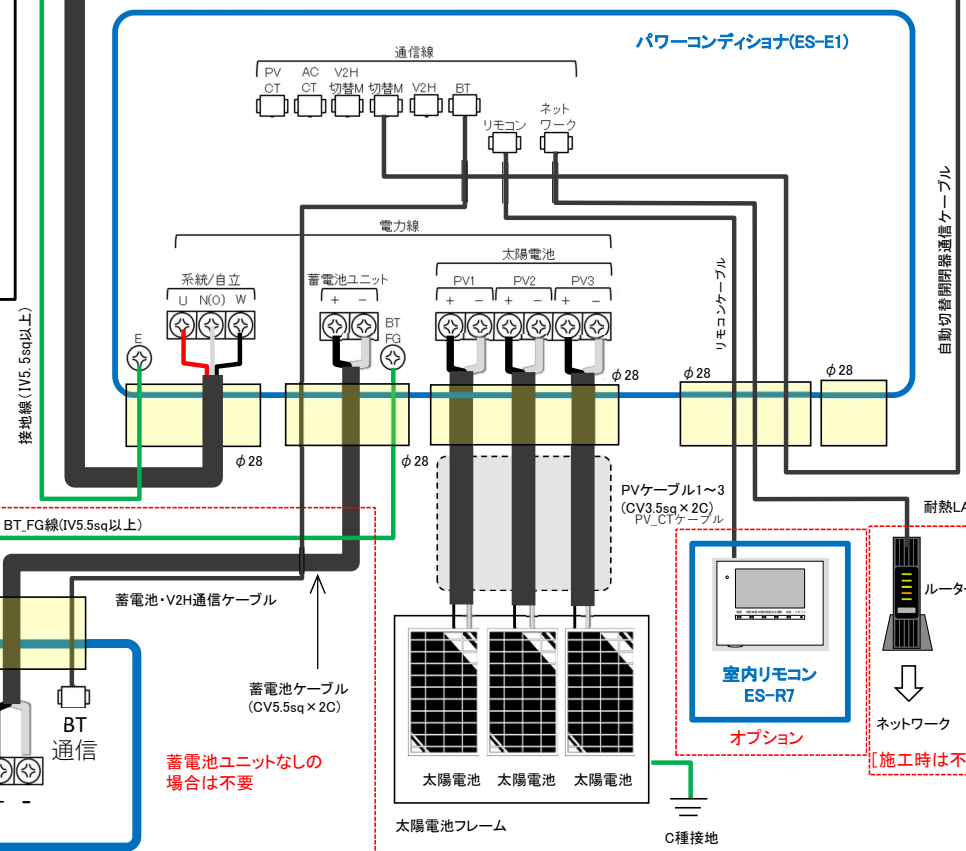


【ESS-E1シリーズ】

配線タイプ
 <④ I-A-4>

一次送り配線(I)
 全負荷対応型(A)
 エネファームあり(4)

Ver.1.2



※ 逆潮流タイプは接続不可

【注意事項】

- ・パワーコンディショナの筐体にはC種接地を施してください。
- ・パワーコンディショナの筐体接地と太陽電池フレーム接地は別々の独立した接地棒に接続してください。
 (外部ノイズにより、パワーコンディショナの誤動作やテレビ、ラジオ、無線機器等への電波障害を引き起こすおそれがあります。)
- ・送り配線、渡り配線はブレーカ等の許容電流、発熱などを十分考慮してください。
- ・施工後、盤内の清掃を行い、切り屑等を取り除いてください。
- ・最新の情報は、ニチコンホームページをご確認ください。

通信ケーブル

自動切替開閉器通信ケーブル	付属品 (20m) オプション (40m)	
蓄電池・V2H通信ケーブル	オプション (5m/20m/40m)	蓄電池ユニットありのみ
リモコンケーブル	オプション (20m/40m)	室内リモコンありのみ
耐熱LANケーブル	現地調達または オプション (20m/40m)	