

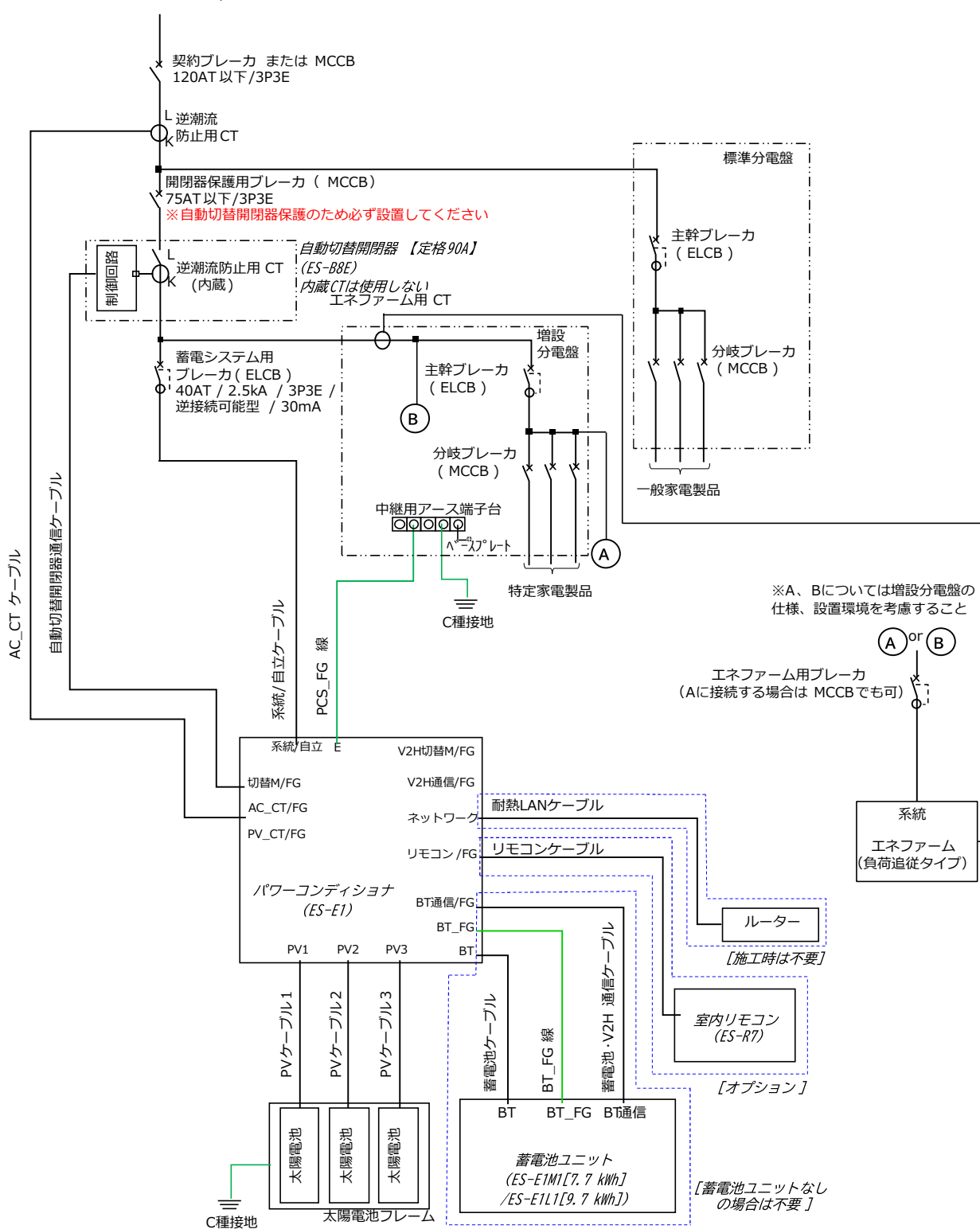
【ESS-E1シリーズ】

配線タイプ

<⑧ I-B-4>

一次送り配線(I)
特定負荷対応型(B)
エネファームあり(4)

Ver.1.2



※A、Bについては増設分電盤の仕様、設置環境を考慮すること

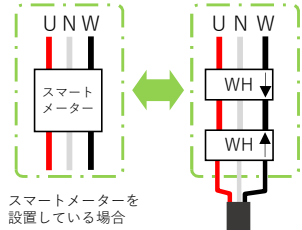
エネファーム用ブレーカ (Aに接続する場合は MCCBでも可)

[施工時は不要]

[オプション]

[蓄電池ユニットなしの場合は不要]

系統 単相3線 100/200V



契約ブレーカまたはMCCB

逆潮流防止用CT

【ESS-E1シリーズ】

配線タイプ
<⑧ I-B-4>

一次送り配線(I)
特定負荷対応型(B)
エネファームあり(4)

Ver.1.2

幹線ケーブル1

幹線ケーブル3

プラボックス【現調品】

自動切替開閉器(ES-B8E)
【定格90A】

幹線ケーブル4

幹線ケーブル2

系統/自立ケーブル
(~20m : CV 5.5sq × 3C、
20m~30m : CV 8sq × 3C、
30m~40m : CV 14sq × 3C)

パワーコンディショナ(ES-E1)

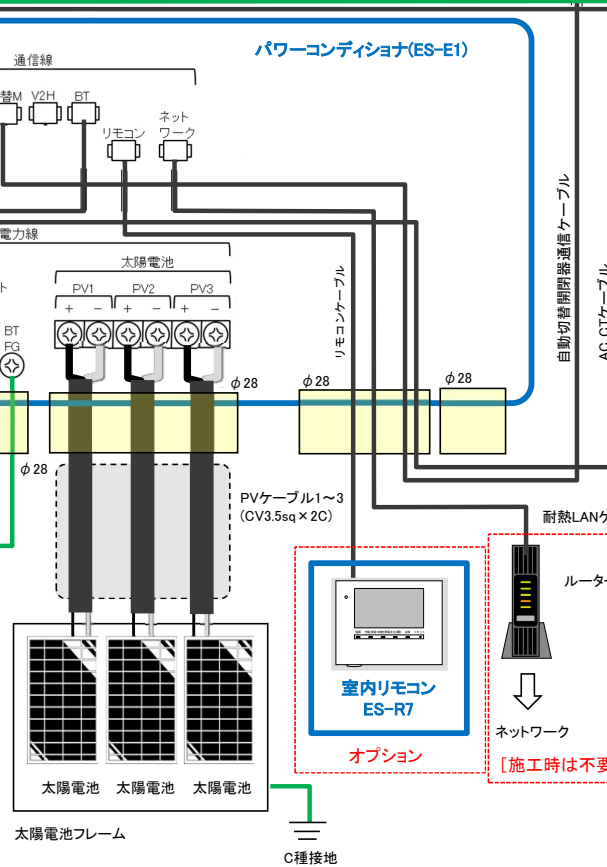
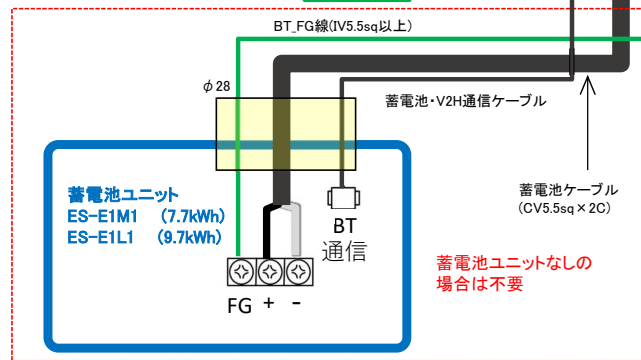
※ 逆潮流タイプは接続不可

【注意事項】

- ・パワーコンディショナの筐体にはC種接地を施してください。
- ・パワーコンディショナの筐体接地と太陽電池フレーム接地は別々の独立した接地棒に接続してください。
(外部ノイズにより、パワーコンディショナの誤動作やテレビ、ラジオ、無線機器等への電波障害を引き起こすおそれがあります。)
- ・送り配線、渡り配線はブレーカ等の許容電流、発熱などを十分考慮してください。
- ・施工後、盤内の清掃を行い、切り屑等を取り除いてください。
- ・最新の情報は、ニチコンホームページ をご確認ください。

通信ケーブル

自動切替開閉器通信ケーブル	付属品 (20m) オプション (40m)	
蓄電池・V2H通信ケーブル	オプション (5m/20m/40m)	蓄電池ユニットありのみ
AC_CTケーブル	オプション (20m/40m)	
リモコンケーブル	オプション (20m/40m)	室内リモコンありのみ
耐熱LANケーブル	現地調達または オプション (20m/40m)	



エネファーム用CTケーブル

エネファームケーブル1

エネファームケーブル2

エネファーム用ブレーカ

エネファーム

エネファーム用CT

増設分電盤

増設負荷

分岐ブレーカ

増設負荷

増設ケーブル

0種接地

エネファームケーブル1

エネファーム

エネファームケーブル2