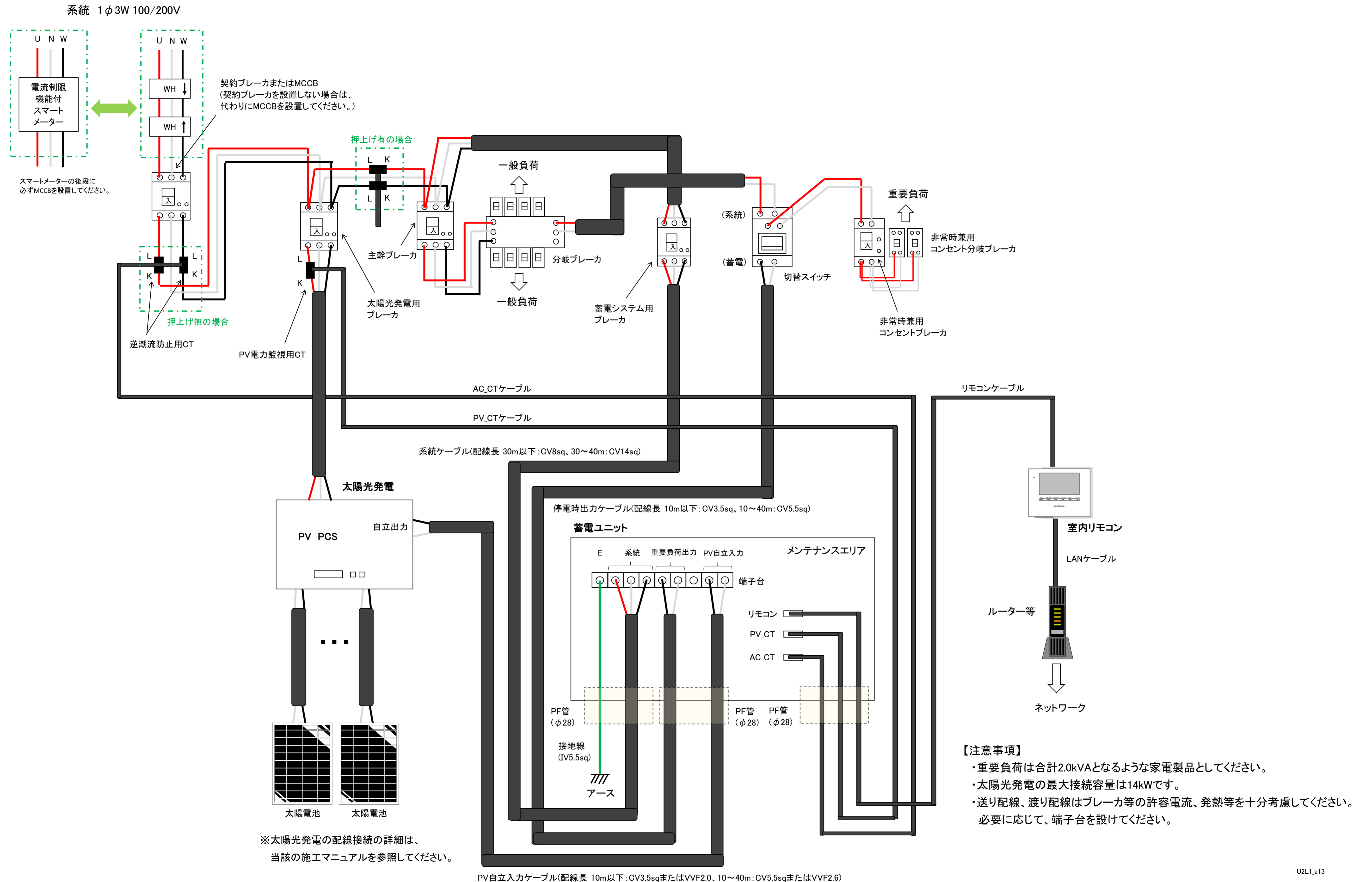


【ESS-U2L1】標準配線(押上げ無/押上げ有) - ニチコンオプション分電盤利用しない



- 【注意事項】
- ・重要負荷は合計2.0kVAとなるような家電製品としてください。
  - ・太陽光発電の最大接続容量は14kWです。
  - ・送り配線、渡り配線はブレーカ等の許容電流、発熱等を十分考慮してください。必要に応じて、端子台を設けてください。