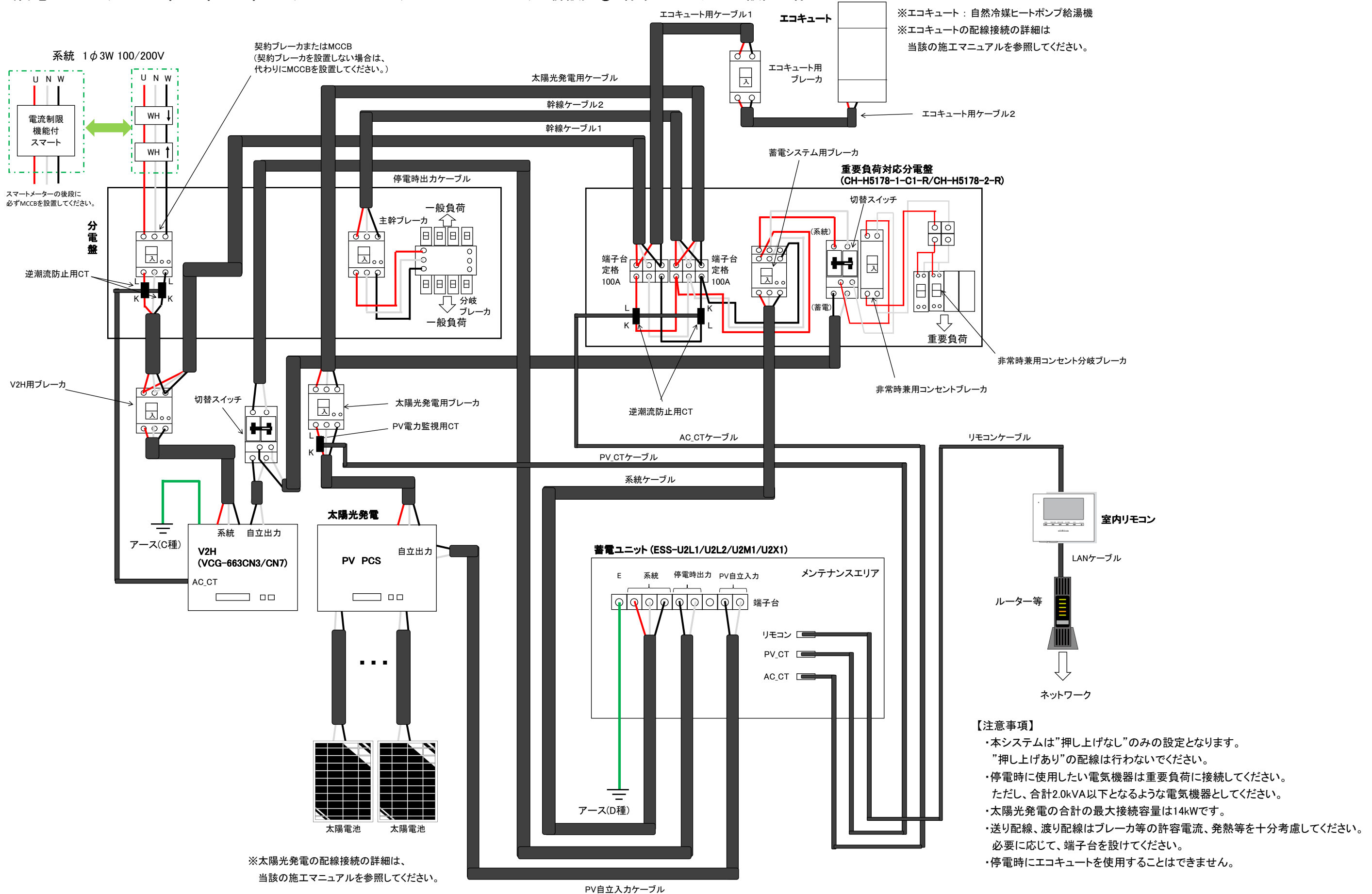


【蓄電システム(ESS-U2L1/U2L2/U2M1/U2X1)とV2Hシステム(VCG-663CN3/CN7)の併設】 ③ 標準+エコキュート設置配線



- 【注意事項】**
- ・本システムは”押し上げなし”のみの設定となります。  
 ”押し上げあり”の配線は行わないでください。
  - ・停電時に使用したい電気機器は重要負荷に接続してください。  
 ただし、合計2.0kVA以下となるような電気機器としてください。
  - ・太陽光発電の合計の最大接続容量は14kWです。
  - ・送り配線、渡り配線はブレーカ等の許容電流、発熱等を十分考慮してください。  
 必要に応じて、端子台を設けてください。
  - ・停電時にエコキュートを使用することはできません。