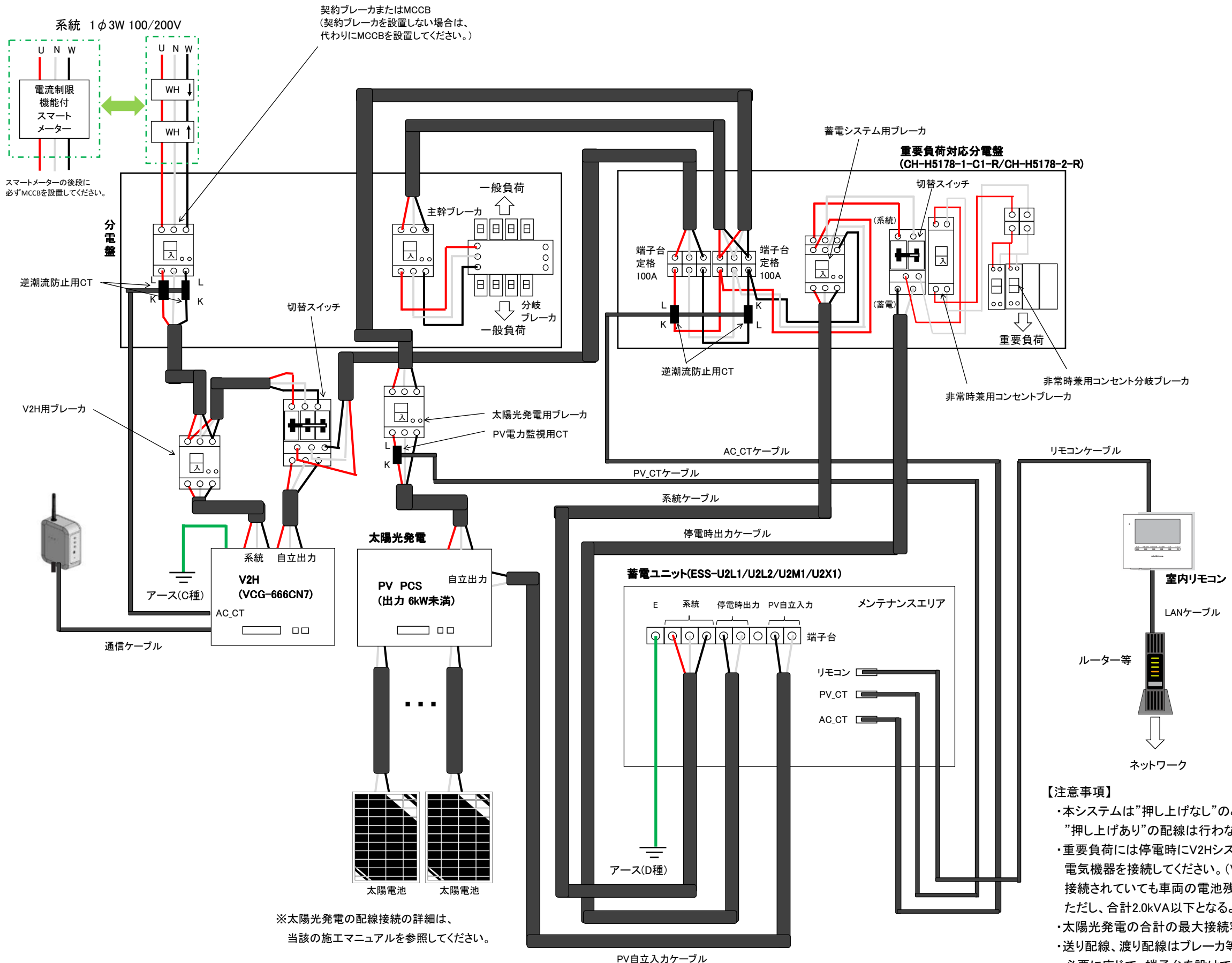


〔蓄電システム(ESS-U2L1/U2L2/U2M1/U2X1)とV2Hシステム(VCG-666CN7)の併設〕① 標準(6kW未満の太陽光発電設置)配線



※太陽光発電の配線接続の詳細は、当該の施工マニュアルを参照してください。

- 【注意事項】
- ・本システムは”押し上げなし”のみの設定となります。
”押し上げあり”の配線は行わないでください。
 - ・重要負荷には停電時にV2Hシステムからの出力がない場合でも使用したい電気機器を接続してください。(V2Hシステムに車両が接続されていない、あるいは、接続されていても車両の電池残量が極めて少ない場合がこれに相当します。)ただし、合計2.0kVA以下となるような電気機器としてください。
 - ・太陽光発電の合計の最大接続容量は14kWです。
 - ・送り配線、渡り配線はブレーカ等の許容電流、発熱等を十分考慮してください。必要に応じて、端子台を設けてください。