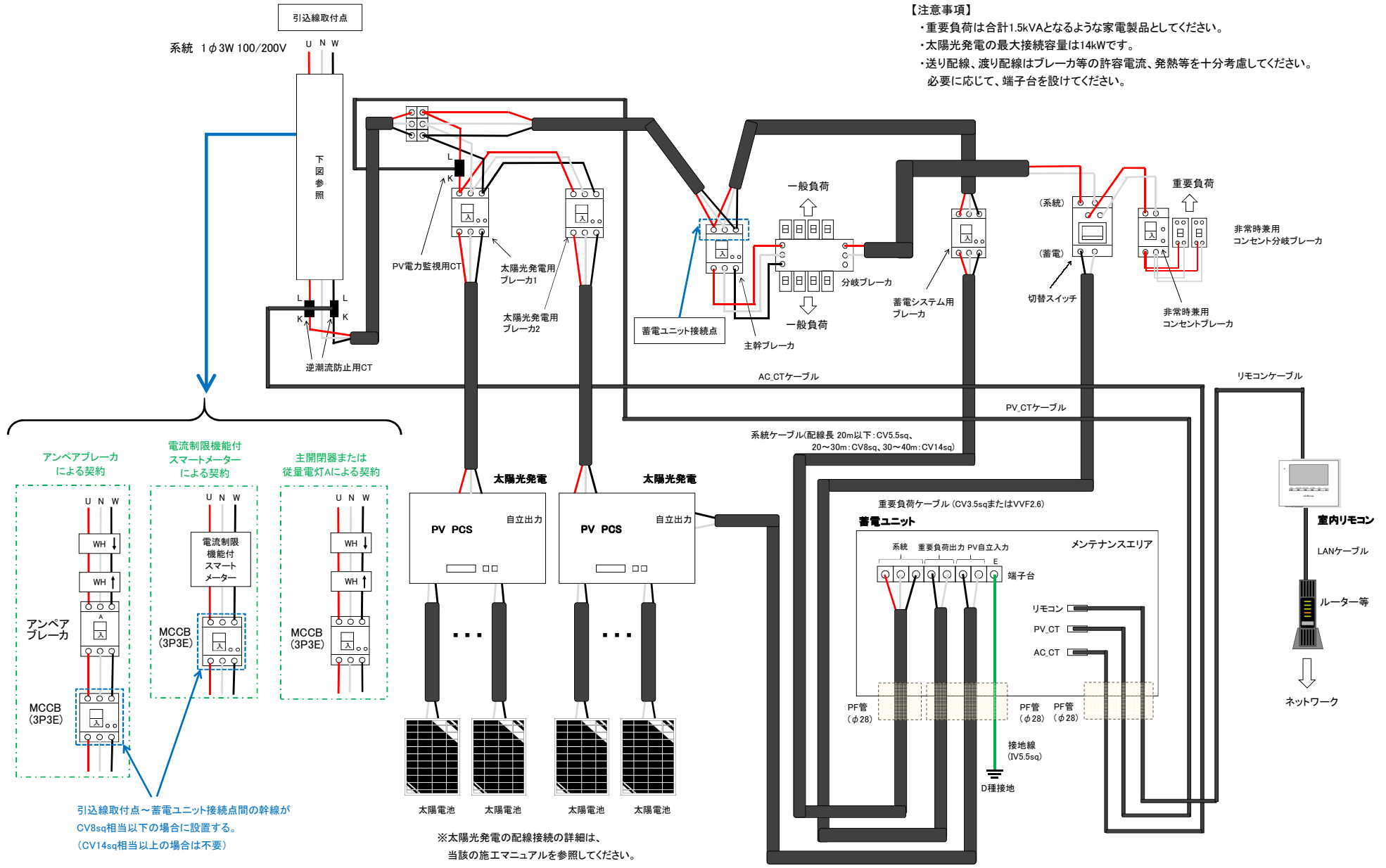


【ESS-U3S1J】太陽光発電2台設置配線 - ニチコンオプション分電盤利用しない



- 【注意事項】
- ・重要負荷は合計1.5kVAとなるような家電製品としてください。
 - ・太陽光発電の最大接続容量は14kWです。
 - ・送り配線、渡り配線はブレーカ等の許容電流、発熱等を十分考慮してください。
 - ・必要に応じて、端子台を設けてください。

引込線取付点～蓄電ユニット接続点間の幹線がCV8sq相当以下の場合に設置する。(CV14sq相当以上の場合には不要)

※太陽光発電の配線接続の詳細は、当該の施工マニュアルを参照してください。