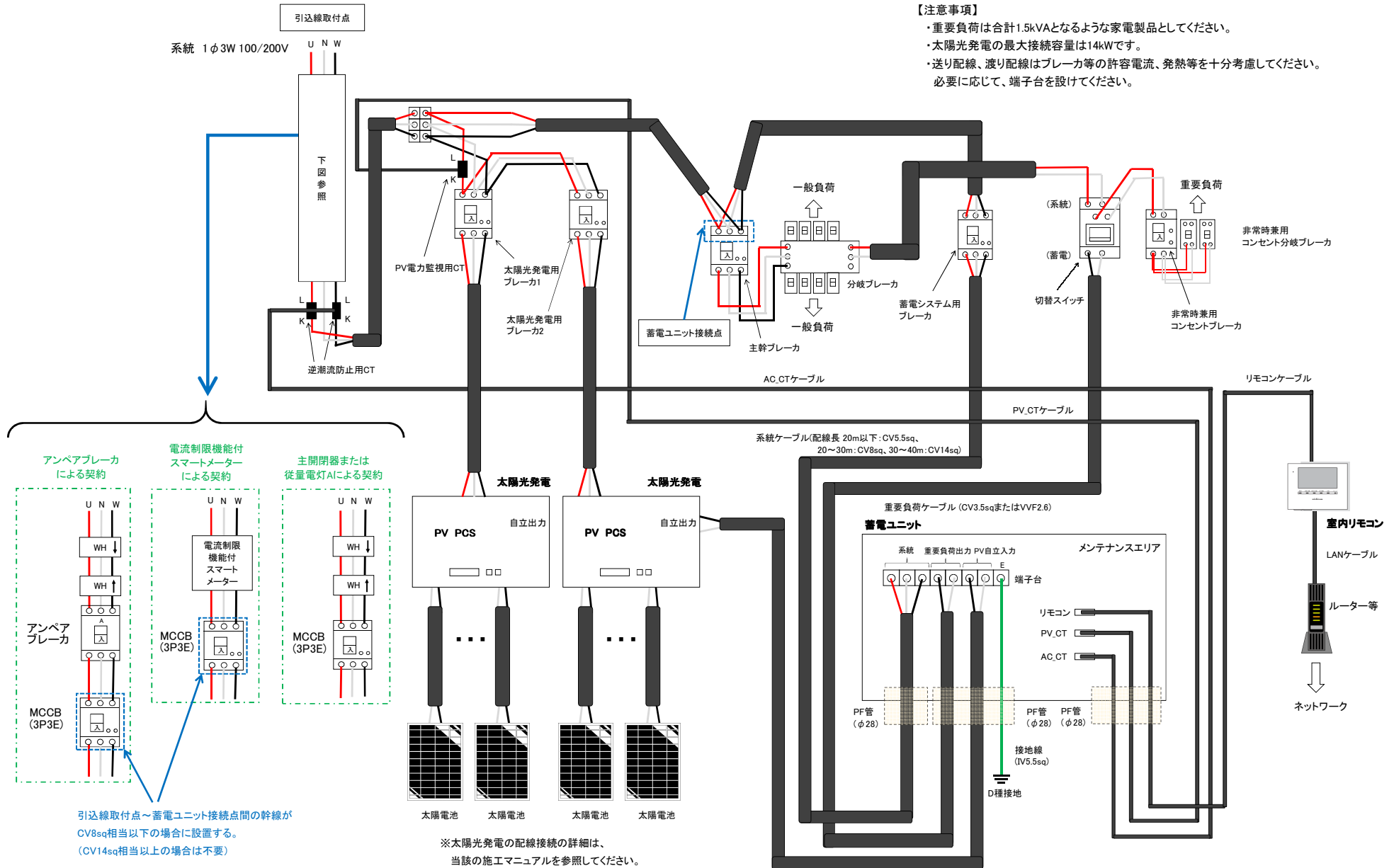


【ESS-U3S1】太陽光発電2台設置配線 - ニチコンオプション分電盤利用しない



【注意事項】

- ・重要負荷は合計1.5kVAとなるような家電製品としてください。
- ・太陽光発電の最大接続容量は14kWです。
- ・送り配線、渡り配線はブレーカ等の許容電流、発熱等を十分考慮してください。
- ・必要に応じて、端子台を設けてください。