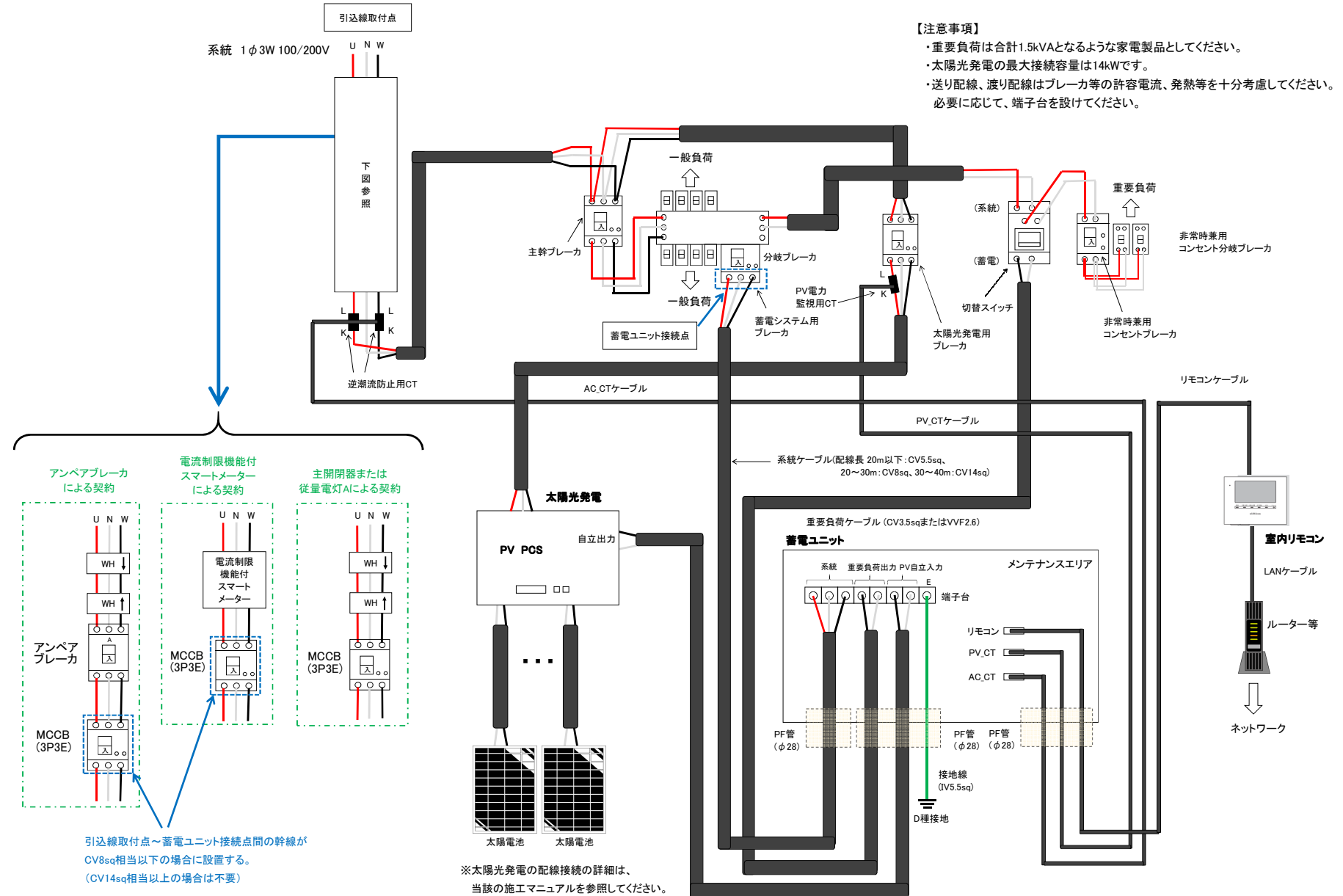


【ESS-U3S1】蓄電システム2次送り配線 - ニチコンオプション分電盤利用しない



PV自立ケーブル(配線長 10m以下: CV3.5sqまたはVVVF2.0、10~40m: CV5.5sqまたはVVVF2.6)