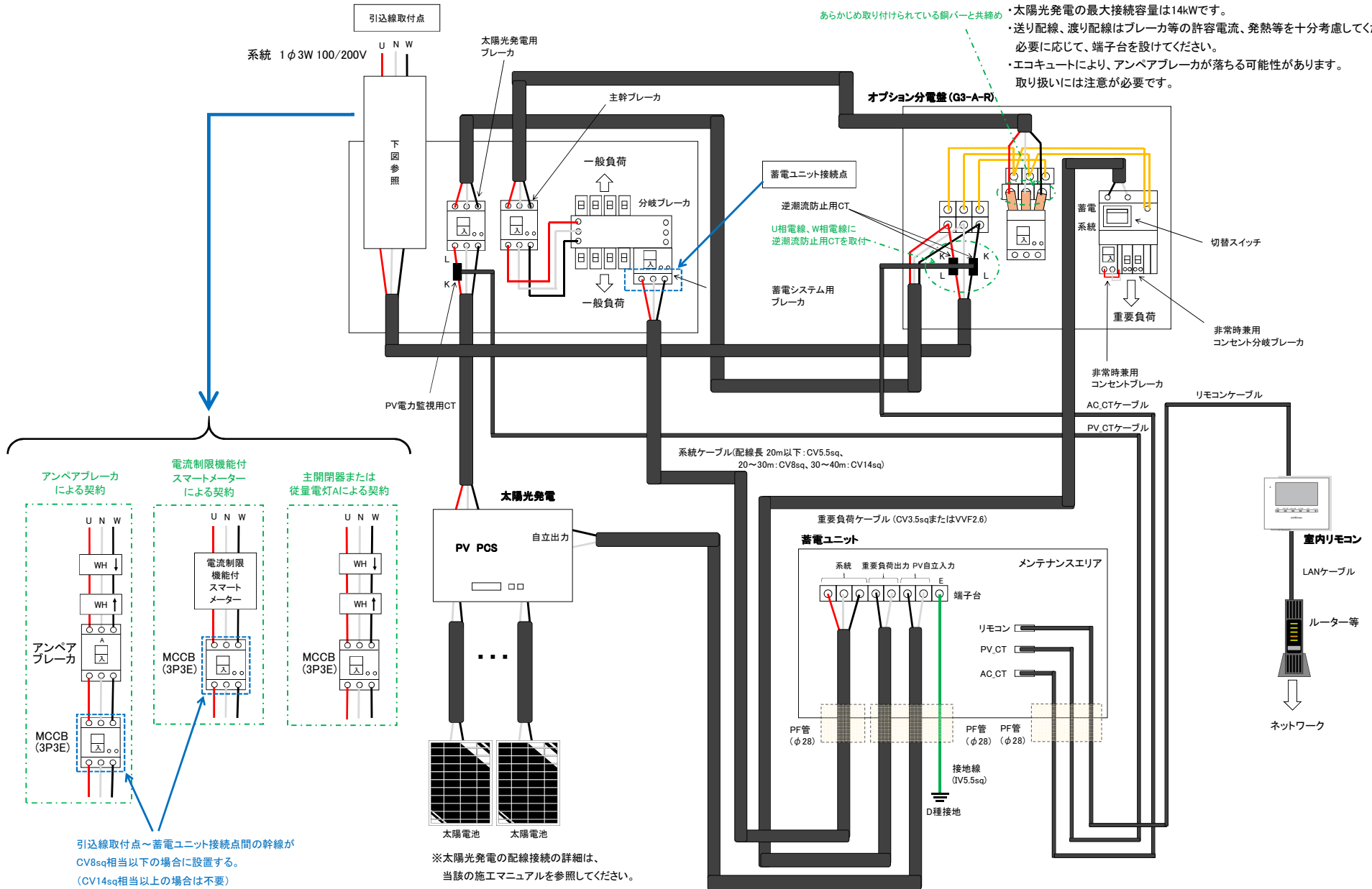


# 【ESS-U3S1】蓄電システム2次送り配線 - ニチコンオプション分電盤利用

## 【注意事項】

- ・重要負荷は合計1.5kVAとなるような家電製品としてください。
- ・太陽光発電の最大接続容量は14kWです。
- ・送り配線、渡り配線はブレーカ等の許容電流、発熱等を十分考慮してください。
- ・必要に応じて、端子台を設けてください。
- ・エコキュートにより、アンペアブレーカが落ちる可能性があります。取り扱いには注意が必要です。



PV自立ケーブル(配線長 10m以下: CV3.5sqまたはVVF2.0、10～40m: CV5.5sqまたはVVF2.6)