

# 蓄電システムの設置条件について

対象機種 : ESS-H1L1 / ESS-U2L1  
ESS-U2M1 / ESS-U2X1

## ■必要な離隔距離(設置スペース)

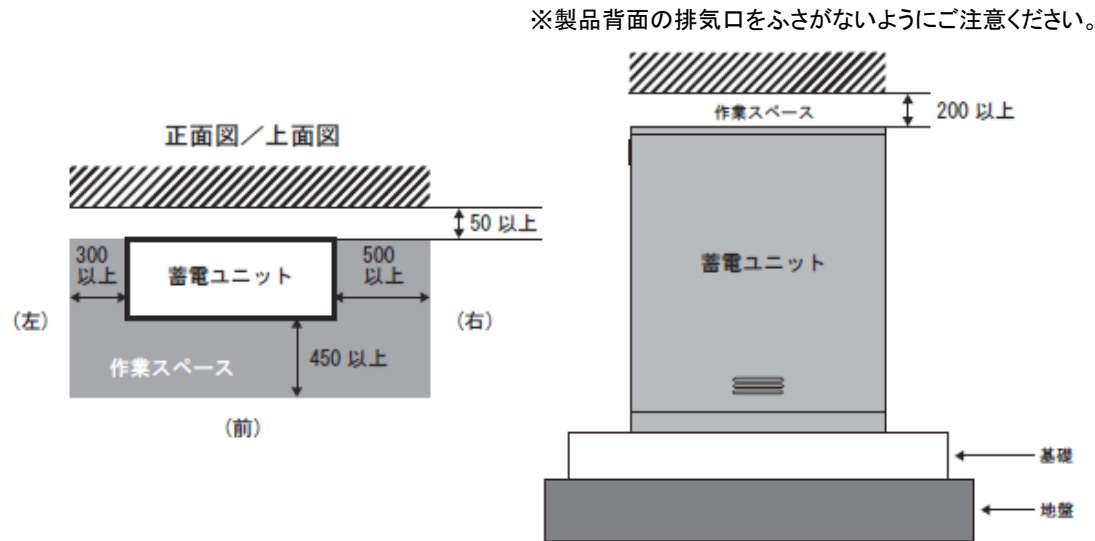
蓄電システム設置には下記のスペースが必要です。

本蓄電ユニットは、機能、性能を確保するために、

前面:450mm以上、左側面:300mm以上、右側面:500mm以上、背面:50mm以上、

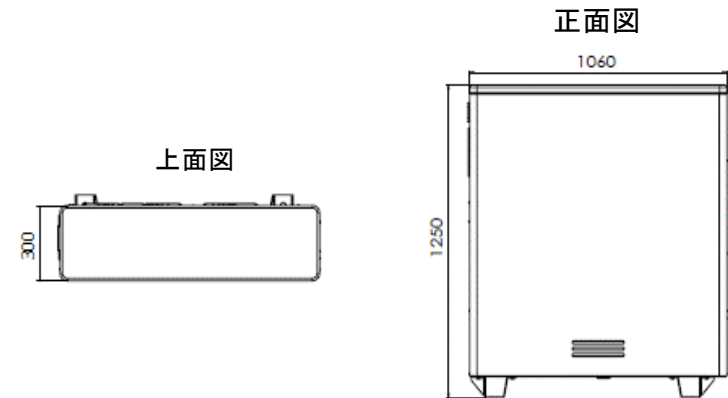
上面:200mm以上のスペースが必要です。(下図参照)

### ◆設置スペース図



### ◆蓄電ユニットのサイズ

※ESS-H1L1 (ESS-U2L1, ESS-U2M1, ESS-U2X1も外形寸法は同じ)



※上記スペースが確保されていない場合、アフターサービス出来ない場合がございます。

## ■塩害の影響による設置可否について

蓄電システムが設置可能な場所を下表の様に定めています。

弊社蓄電システムは、「沖縄離島以外の地域、かつ、重塩害以外の場所」であれば設置可能です。

地域による区分	沖縄・離島	沖縄・離島以外の地域
塩害レベルによる区分		
重塩害	×	×
重塩害以外	×	○

○設置可、×設置不可

### ◆地域による区分について

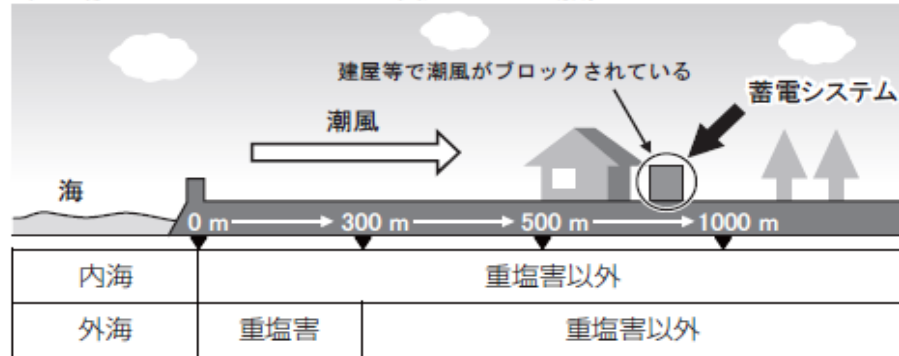
本害は、地域を「沖縄・離島」と「沖縄・離島以外の地域」で区分しています。

※離島：本土から離れ、四方を海で囲まれている島 ※内海に浮かぶ島、淡路島は除く。

### ◆塩害レベルによる区分について

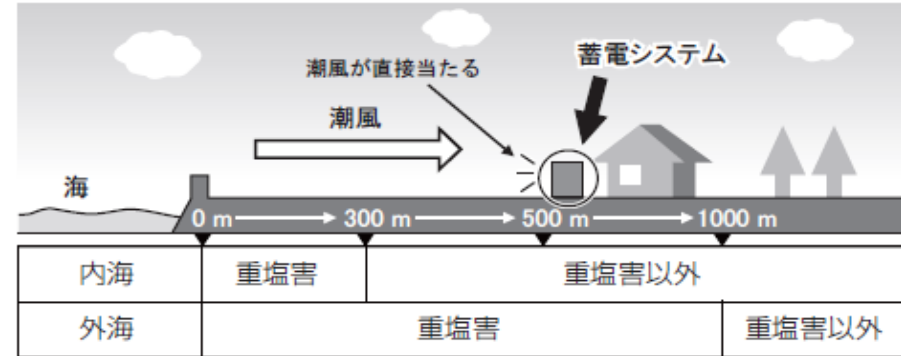
本害は、塩害レベルを下記のように「重塩害」と「重塩害以外」で区分します

### ●直接潮風は当たらないが、その雰囲気内にある場所



※内海：瀬戸内海、東京湾、伊勢湾 外海：内海以外の海

### ●直接潮風が当たる場所



※上記条件を満たさない場所への設置による不具合は保証の免責となります。

本害の状況によってはアフターサービスできない場合がございます。

## ■北側設置

蓄電システムは機能、性能維持の為に、直射日光の当たらない場所に設置してください。  
下記の条件を満たさない場合は、日除け板(オプション)をご利用ください。

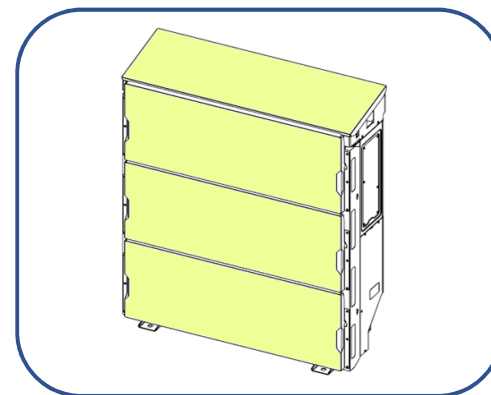
### ◆日除け版なしの単独設置条件

1. 日中、建屋により日陰になる場所であること
2. 日がわずかでも当たる場合には、図示の範囲内であること

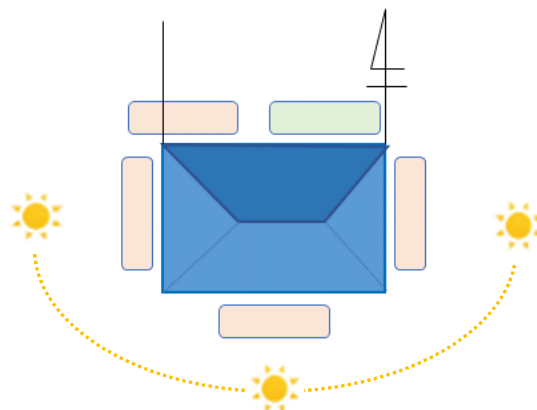
※設置方向は日除け板が付く前面側を南向きとする  
(壁面に隣接している場合は、壁面と反対側に日除け板を設置する)

※建屋の隣接は日除け版無し条件には考慮しない

※日除け板(ESS-H2)



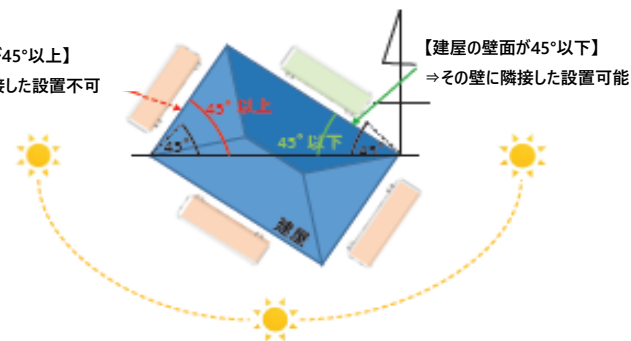
### ●建屋が真南向きの場合



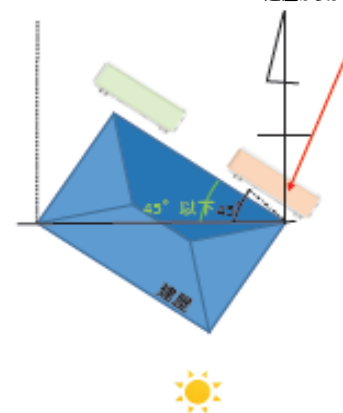
### ●建屋が真南向きでない場合

- :NGの蓄電システムの設置位置 (日除け板**必要**)
- :OKの蓄電システムの設置位置 (日除け板**不要**)

【建屋の壁面が45°以上】  
⇒その壁に隣接した設置不可



【建屋の壁面が45°以下】  
⇒その壁に隣接した設置可能



※上記条件を満たさない場所への設置は、蓄電システムの温度上昇を招き、意図しない運転停止や電池寿命の短縮などを招く恐れがあります。  
※上記条件を満たさない場所への設置で起きた故障や不具合は、保証の免責となります。

## ■その他設置に関する注意事項

### 警告

#### ■ 次のような場所には取り付けない

##### 蓄電ユニット

- 標高 1500m より高いところ
- 岩礫隣接地域
- 重塩害地域
- 揮発性、可燃性、腐食性およびその他の有害ガスのあるところ
- 振動、衝撃の影響が大きいところ
- 油蒸気、結露のあるところ
- 浸水の恐れがあるところ
- 電界の影響が大きいところ
- 直射日光が当たるところ
- ※ 日除け板（オプション品）を使用することにより設置可能な場合があります。
- 風通しが悪いところ
- ※ 次の温度範囲以外のところでは、動作を停止します

温度: ESS-H1L1/ESS-U2L1: -20 ~ +40°C  
ESS-U2M1/ESS-U2X1: -10 ~ +40°C



##### 室内リモコン

- 屋外
- 温度変化が激しいところ
- 揮発性、可燃性、腐食性およびその他の有害ガスのあるところ
- 振動、衝撃の影響が大きいところ
- 水蒸気、油蒸気、雨水、結露のあるところ
- 浸水の恐れがあるところ
- 電界の影響が大きいところ
- 直射日光が当たるところ
- 次の温度範囲以外のところ  
温度: 0 ~ +40°C、湿度: 25 ~ 85%RH  
(ただし、結露および氷結なきこと)
- 通風を妨げ、使用条件温度を超えるような押入れや階段下などの狭い場所
- 操作が困難で、表示部が確認しづらいところ

### 注意

#### ■ 積雪地での蓄電システム設置方法

積雪地では、以下の点を考慮の上、設置工事をしてください。

##### 1. 設置環境

蓄電システムが雪で埋没しないような設置が必要です。特に、背面の吸排気口が塞がれてしまうと蓄電システムが異常停止する可能性が高くなります。基礎高さ、雪囲いなどにより、蓄電システムの埋没を防止するように工事してください。蓄電システム上部に、建物の屋根などから雪庇、つららなど落下する可能性がある場合は、蓄電システムの破損を防止するため、蓄電システム上部に保護用の屋根などを設置してください。

##### 2. 積雪荷重

蓄電システムの積雪耐荷重は、6000N/m<sup>2</sup>にて設計されております。地方自治体により積雪耐荷重の基準が異なりますので、設置地域の条例をご確認ください。また、雪質・積雪量によりこれ以上の荷重が加わる場合がありますので、現地の積雪事情を考慮の上、屋根の設置等の対応をしてください。

##### 3. 基礎高さ

基礎高さは、融雪水が蓄電システムに流れ込まない様にかさ上げをしてください。積雪と除雪の状態を考慮して、地盤面より 40cm 以上を推奨します。また、降雪期間中は、降雪毎に除雪をお願いします。

