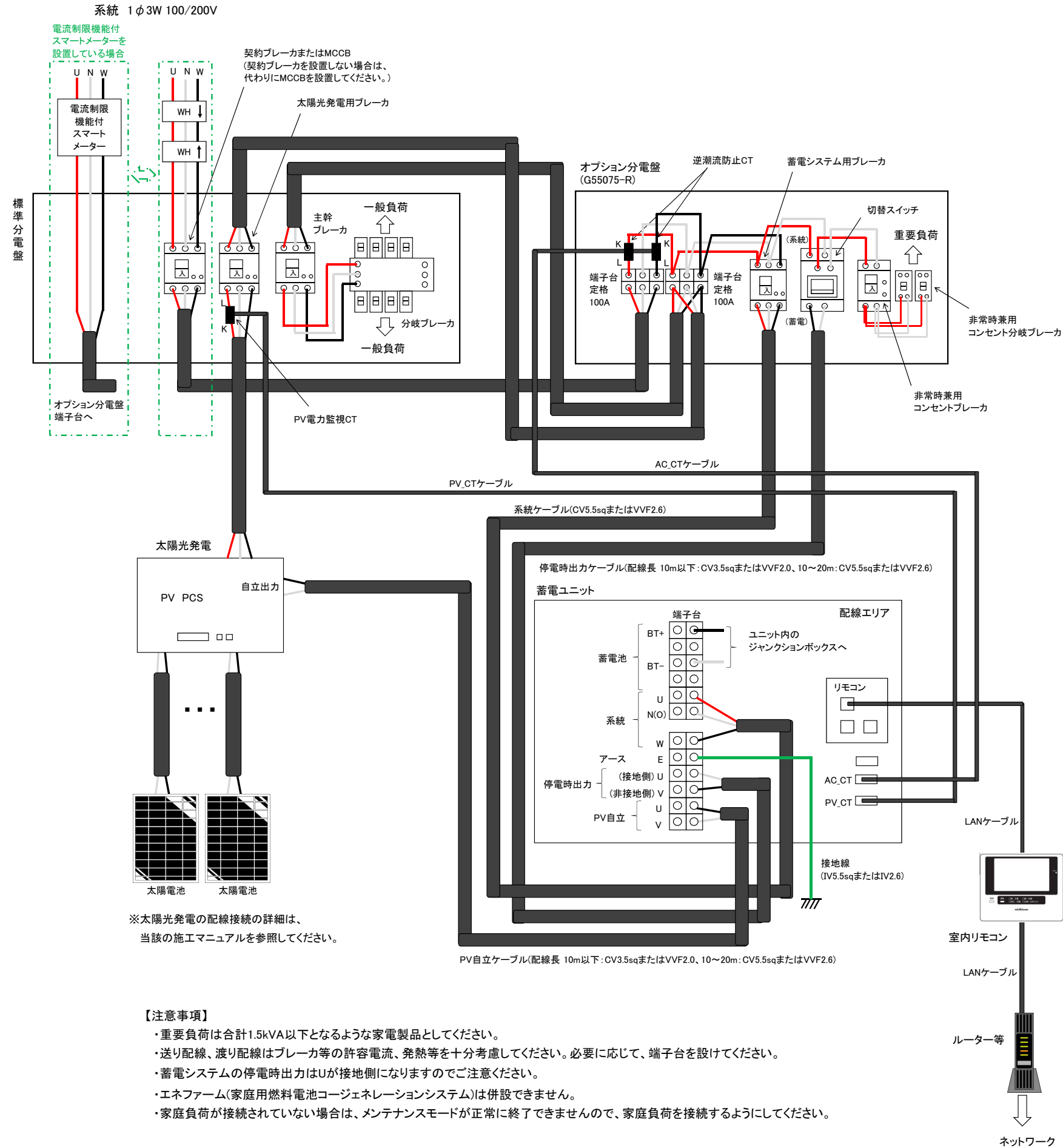


【ESS-U1N3】標準配線(押上げ無) - ニチコンオプション分電盤利用

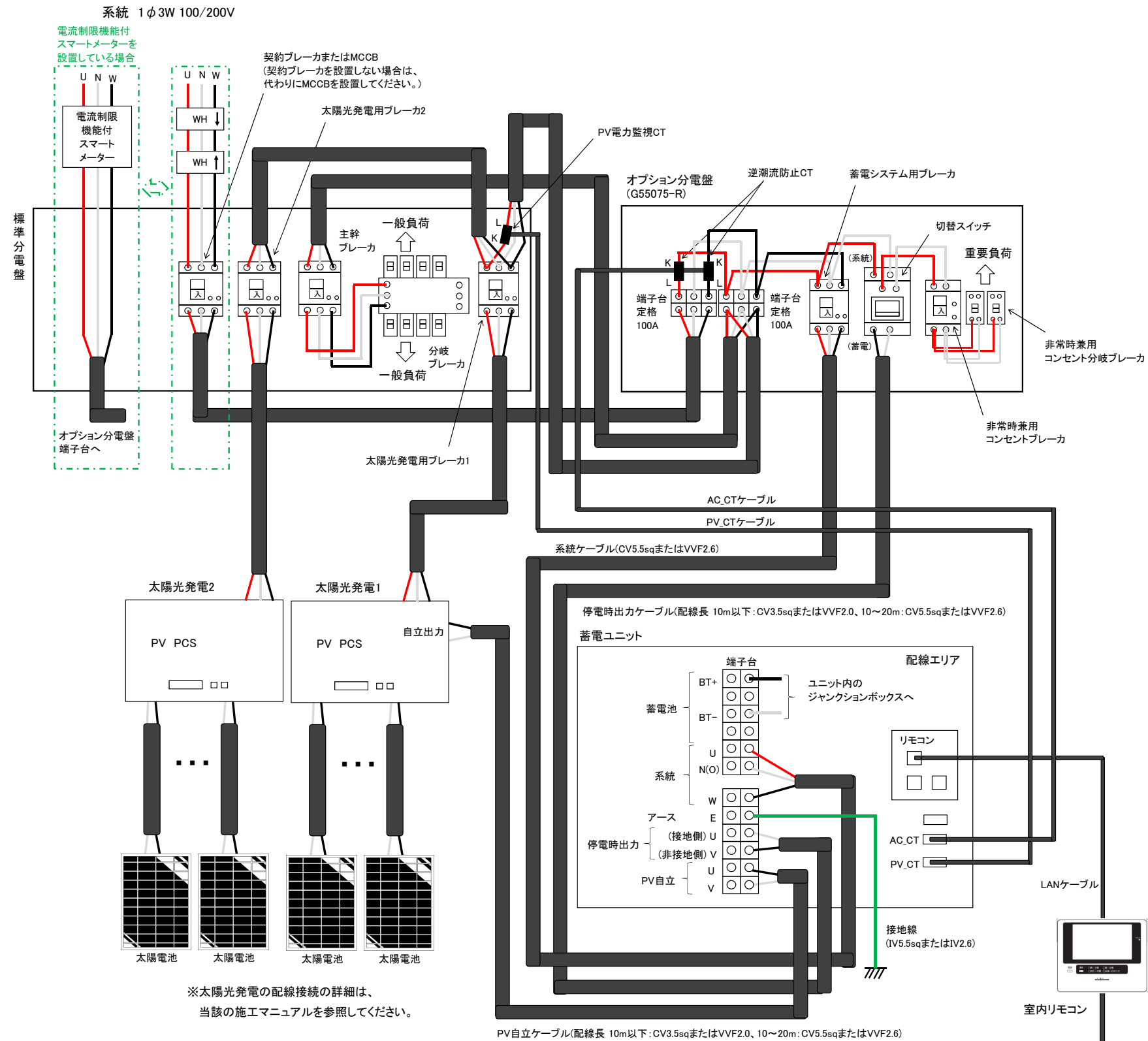


※太陽光発電の配線接続の詳細は、  
当該の施工マニュアルを参照してください。

【注意事項】

- ・重要負荷は合計1.5kVA以下となるような家電製品としてください。
- ・送り配線、渡り配線はブレーカ等の許容電流、発熱等を十分考慮してください。必要に応じて、端子台を設けてください。
- ・蓄電システムの停止時出力はUが接地側になりますのでご注意ください。
- ・エネファーム(家庭用燃料電池コージェネレーションシステム)は併設できません。
- ・家庭負荷が接続されていない場合は、メンテナンスモードが正常に終了できませんので、家庭負荷を接続するようにしてください。

【ESS-U1N3】太陽光発電 2台設置配線(押上げ無) - ニチコンオプション分電盤利用



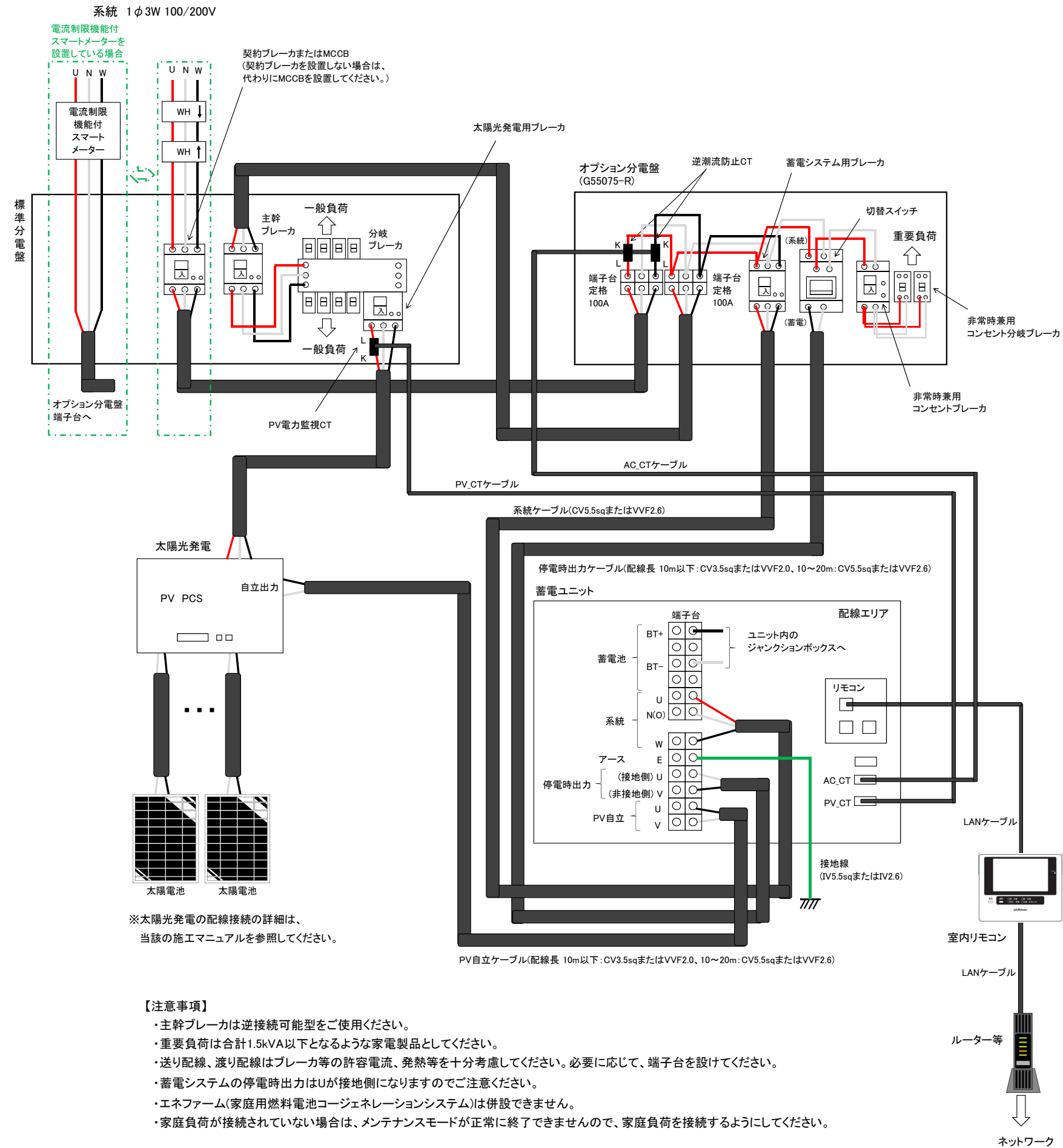
※太陽光発電の配線接続の詳細は、当該の施工マニュアルを参照してください。

【注意事項】

- ・重要負荷は合計1.5kVA以下となるような家電製品としてください。
- ・送り配線、渡り配線はブレーカ等の許容電流、発熱等を十分考慮してください。必要に応じて、端子台を設けてください。
- ・蓄電システムの停電時出力はUが接地側になりますのでご注意ください。
- ・エネファーム(家庭用燃料電池コージェネレーションシステム)は併設できません。
- ・家庭負荷が接続されていない場合は、メンテナンスモードが正常に終了できませんので、家庭負荷を接続するようにしてください。

ネットワーク

【ESS-U1N3】太陽光発電 2次送り配線(押上げ無) - ニチコンオプション分電盤利用

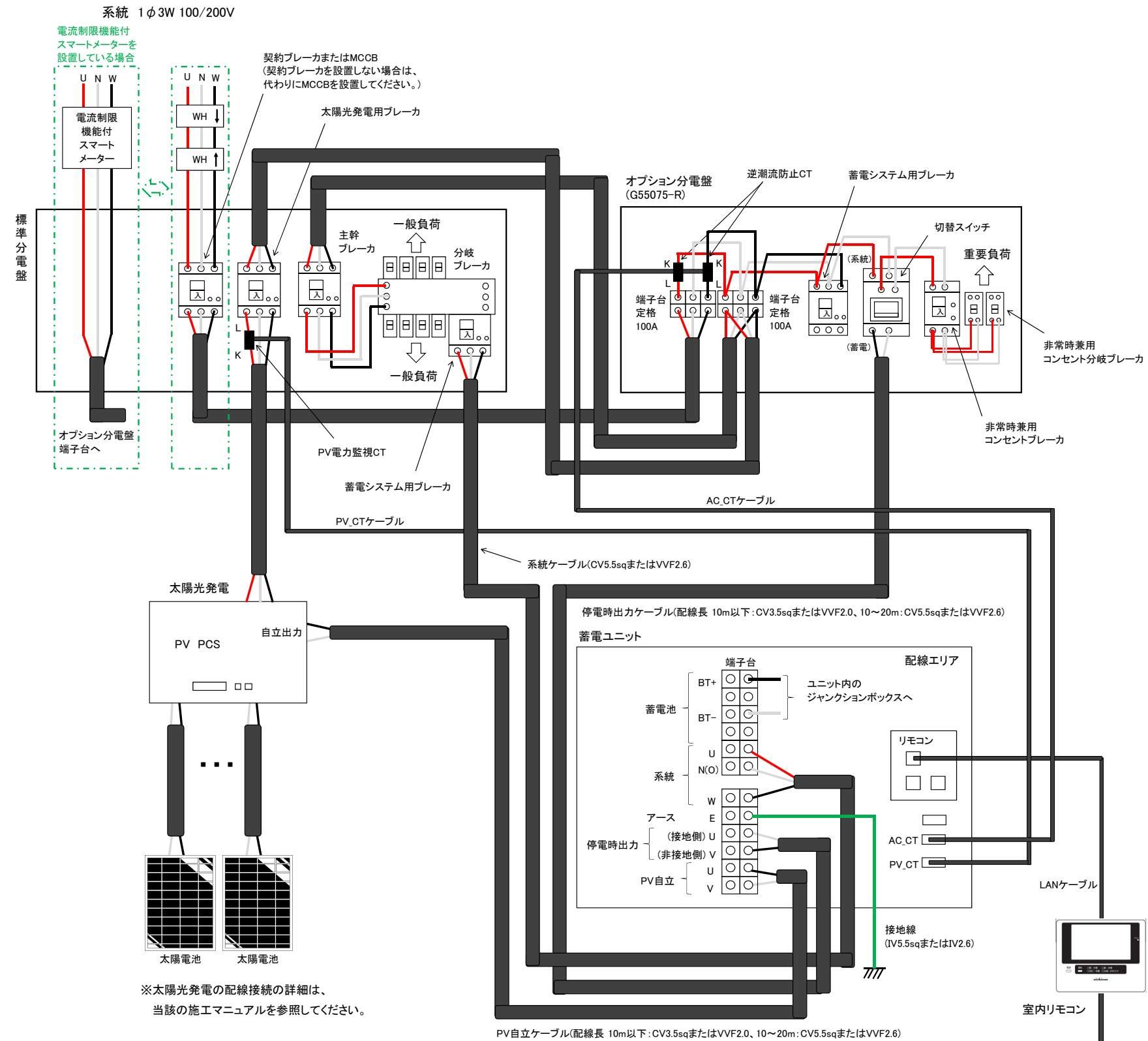


※太陽光発電の配線接続の詳細は、当該の施工マニュアルを参照してください。

【注意事項】

- ・主幹ブレーカは逆接続可能型をご使用ください。
- ・重要負荷は合計1.5kVA以下となるような家電製品としてください。
- ・送り配線、渡り配線はブレーカ等の許容電流、発熱等を十分考慮してください。必要に応じて、端子台を設けてください。
- ・蓄電システムの停電時出力はUが接地側になりますのでご注意ください。
- ・エネファーム(家庭用燃料電池コージェネレーションシステム)は併設できません。
- ・家庭負荷が接続されていない場合は、メンテナンスモードが正常に終了できませんので、家庭負荷を接続するようにしてください。

【ESS-U1N3】蓄電システム 2次送り配線(押上げ無) - ニチコンオプション分電盤利用

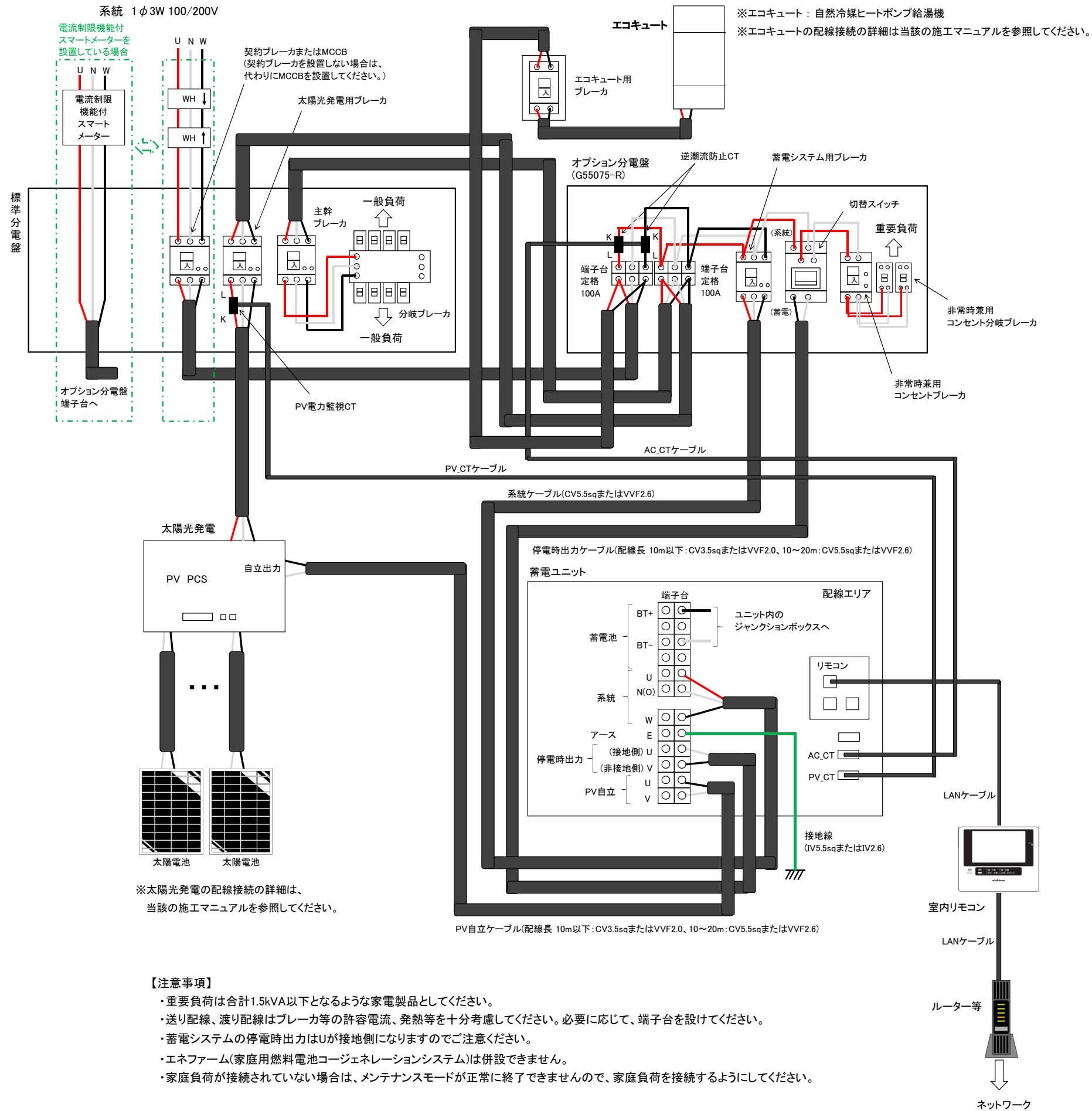


※太陽光発電の配線接続の詳細は、当該の施工マニュアルを参照してください。

【注意事項】

- ・主幹ブレーカは逆接続可能型をご使用ください。
- ・重要負荷は合計1.5kVA以下となるような家電製品としてください。
- ・送り配線、渡り配線はブレーカ等の許容電流、発熱等を十分考慮してください。必要に応じて、端子台を設けてください。
- ・蓄電システムの停電時出力はUが接地側になりますのでご注意ください。
- ・エネファーム(家庭用燃料電池コージェネレーションシステム)は併設できません。
- ・家庭負荷が接続されていない場合は、メンテナンスモードが正常に終了できませんので、家庭負荷を接続するようにしてください。

【ESS-U1N3】エコキュート A配線(押上げ無) - ニチコンオプション分電盤利用



【ESS-U1N3】エコキュート B配線(押上げ無) - ニチコンオプション分電盤利用

