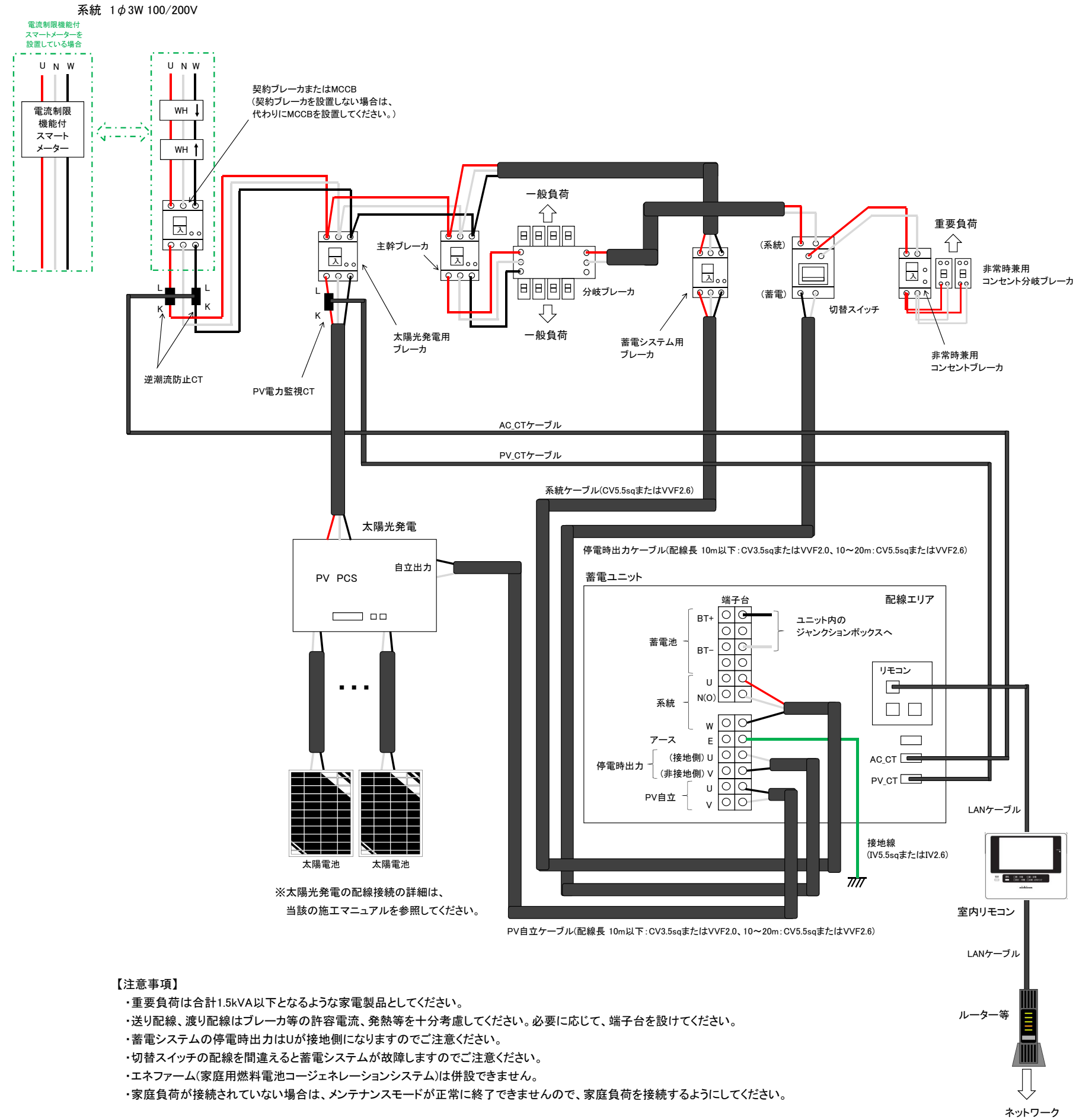


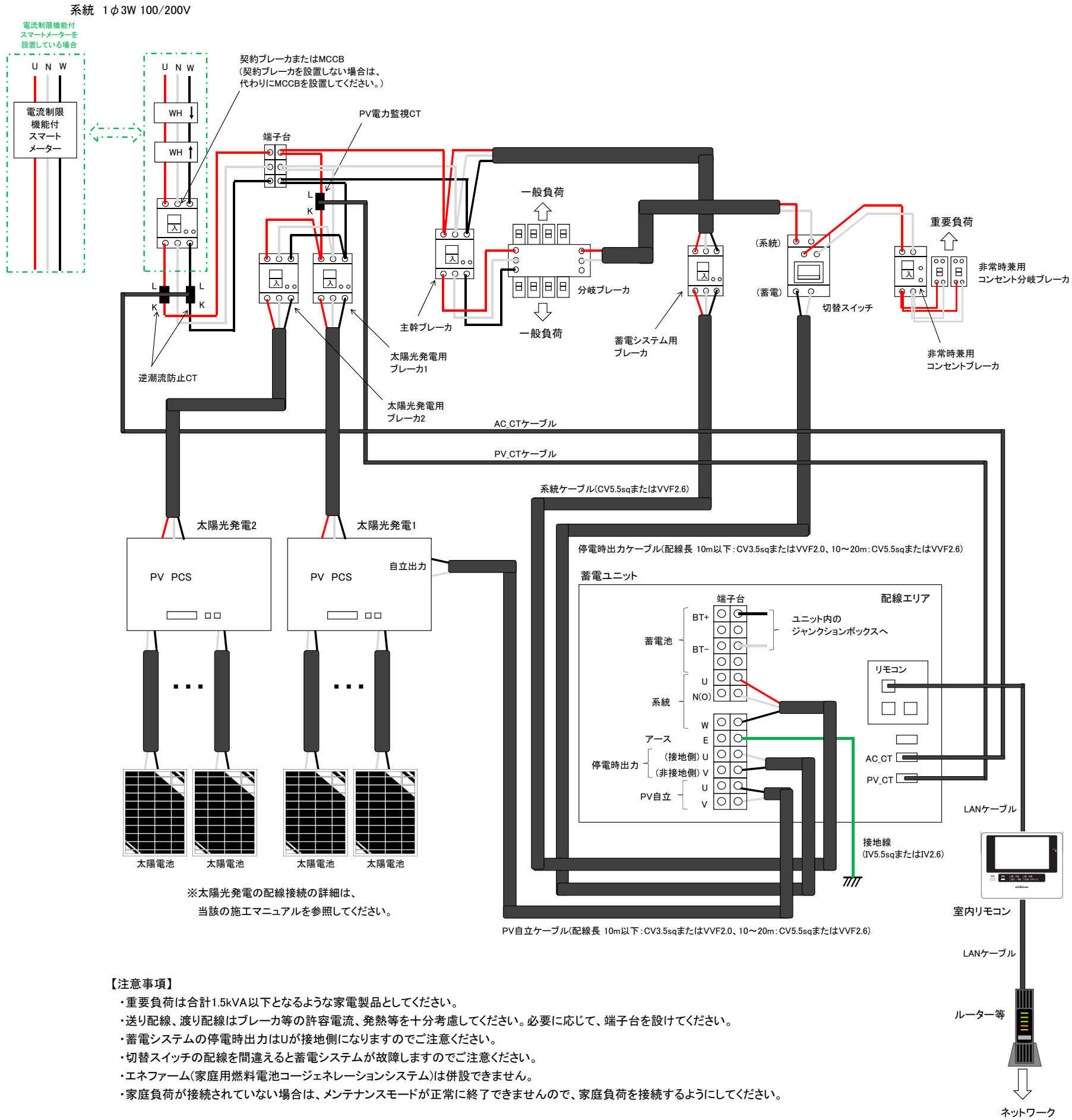
【ESS-U1N3】標準配線(押上げ無) - ニチコンオプション分電盤利用しない



【注意事項】

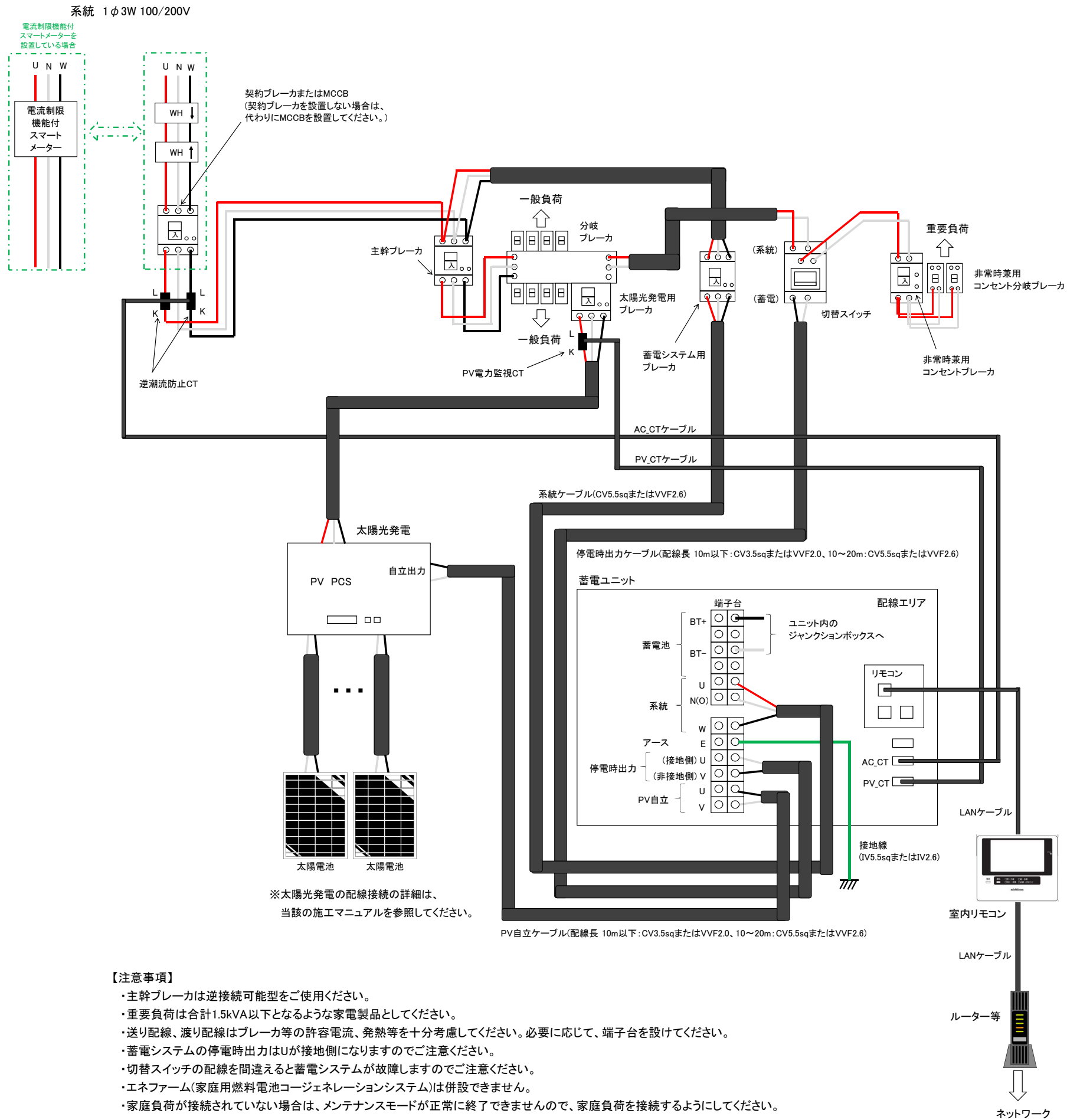
- ・重要負荷は合計1.5kVA以下となるような家電製品としてください。
- ・送り配線、渡り配線はブレーカ等の許容電流、発熱等を十分考慮してください。必要に応じて、端子台を設けてください。
- ・蓄電システムの停電時出力はUが接地側になりますのでご注意ください。
- ・切替スイッチの配線を間違えると蓄電システムが故障しますのでご注意ください。
- ・エネファーム(家庭用燃料電池コージェネレーションシステム)は併設できません。
- ・家庭負荷が接続されていない場合は、メンテナンスモードが正常に終了できませんので、家庭負荷を接続するようにしてください。

【ESS-U1N3】太陽光発電 2台設置配線(押上げ無) - ニチコンオプション分電盤利用しない



- 【注意事項】
- ・重要負荷は合計1.5kVA以下となるような家電製品としてください。
  - ・送り配線、渡り配線はブレーカ等の許容電流、発熱等を十分考慮してください。必要に応じて、端子台を設けてください。
  - ・蓄電システムの停電時出力はUが接地側になりますのでご注意ください。
  - ・切替スイッチの配線を間違えると蓄電システムが故障しますのでご注意ください。
  - ・エネファーム(家庭用燃料電池コージェネレーションシステム)は併設できません。
  - ・家庭負荷が接続されていない場合は、メンテナンスモードが正常に終了できませんので、家庭負荷を接続するようにしてください。

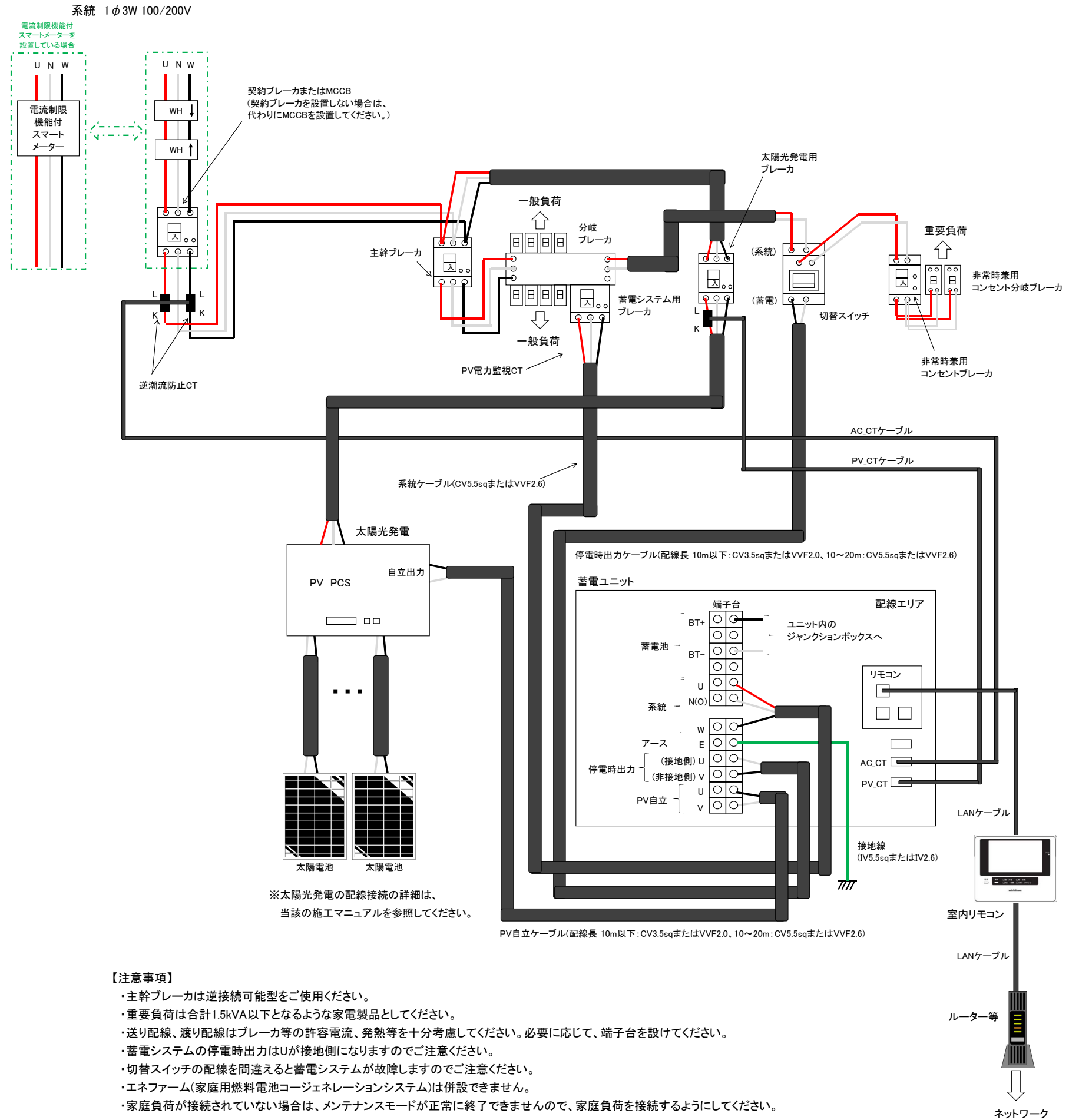
【ESS-U1N3】太陽光発電 2次送り配線(押上げ無) - ニチコンオプション分電盤利用しない



【注意事項】

- ・主幹ブレーカは逆接続可能型をご使用ください。
- ・重要負荷は合計1.5kVA以下となるような家電製品としてください。
- ・送り配線、渡り配線はブレーカ等の許容電流、発熱等を十分考慮してください。必要に応じて、端子台を設けてください。
- ・蓄電システムの停電時出力はUが接地側になりますのでご注意ください。
- ・切替スイッチの配線を間違えると蓄電システムが故障しますのでご注意ください。
- ・エネファーム(家庭用燃料電池コージェネレーションシステム)は併設できません。
- ・家庭負荷が接続されていない場合は、メンテナンスモードが正常に終了できませんので、家庭負荷を接続するようにしてください。

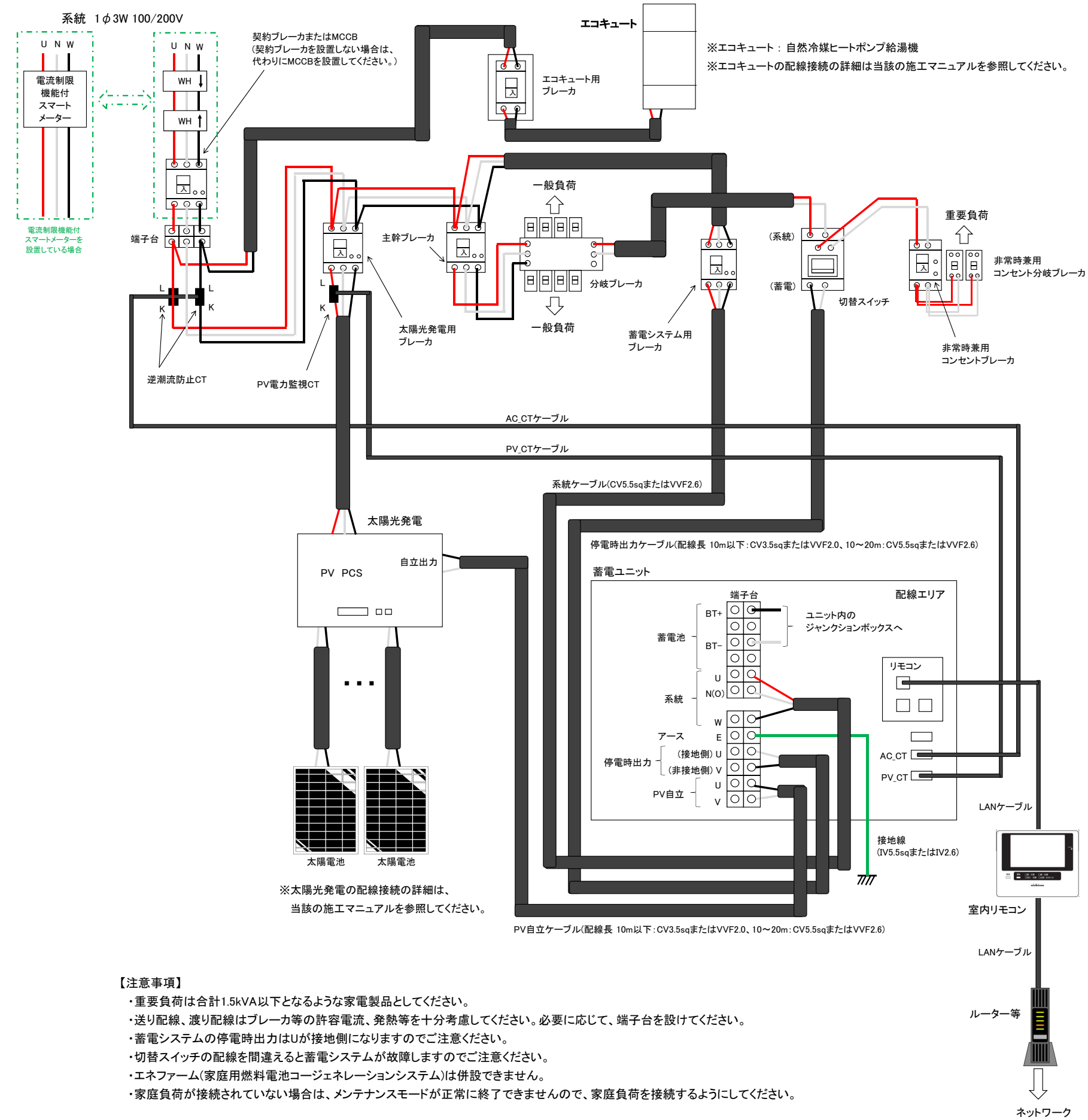
【ESS-U1N3】蓄電システム 2次送り配線(押上げ無) - ニチコンオプション分電盤利用しない



【注意事項】

- ・主幹ブレーカは逆接続可能型をご使用ください。
- ・重要負荷は合計1.5kVA以下となるような家電製品としてください。
- ・送り配線、渡り配線はブレーカ等の許容電流、発熱等を十分考慮してください。必要に応じて、端子台を設けてください。
- ・蓄電システムの停電時出力はUが接地側になりますのでご注意ください。
- ・切替スイッチの配線を間違えると蓄電システムが故障しますのでご注意ください。
- ・エネファーム(家庭用燃料電池コージェネレーションシステム)は併設できません。
- ・家庭負荷が接続されていない場合は、メンテナンスモードが正常に終了できませんので、家庭負荷を接続するようにしてください。

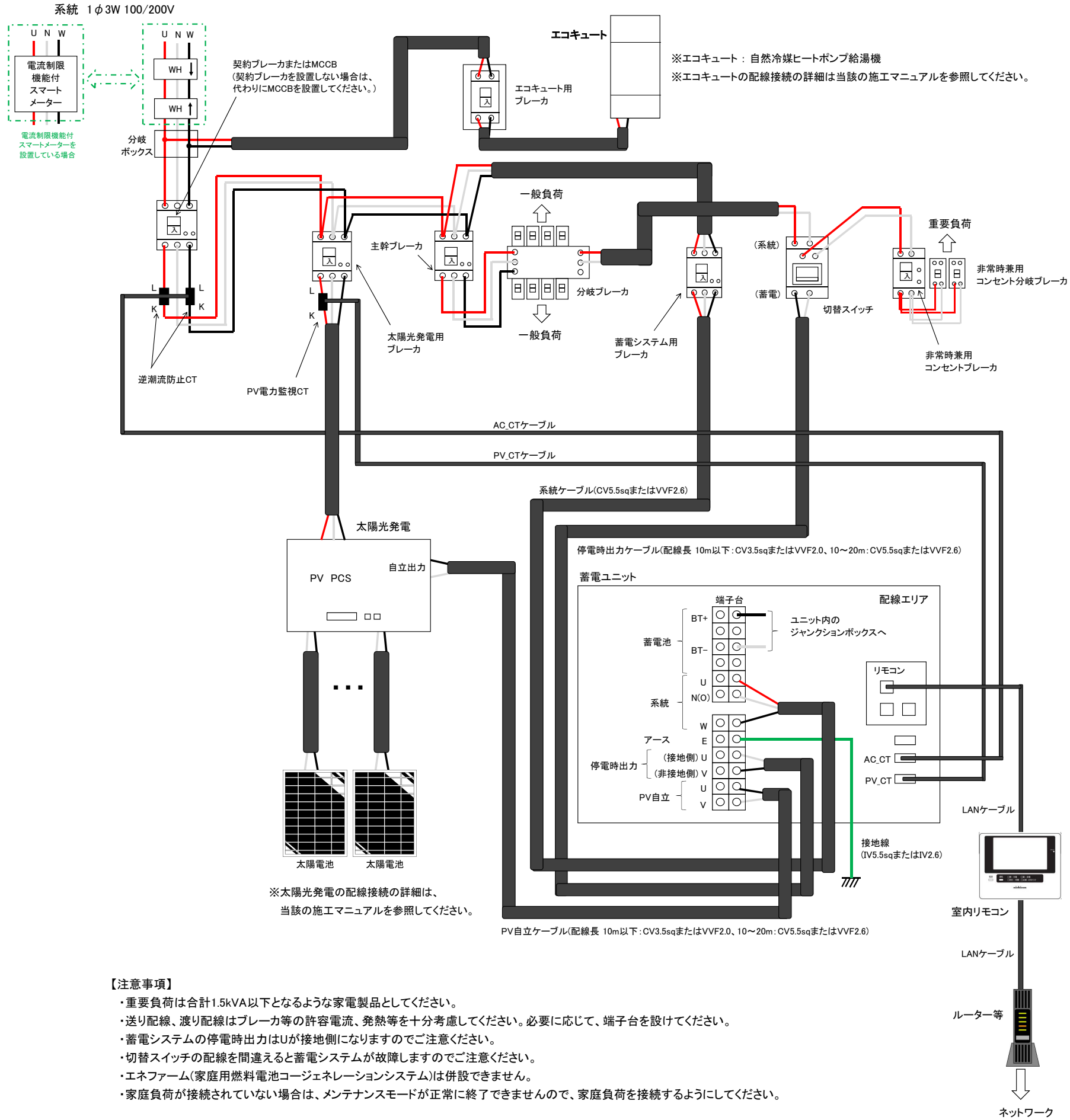
【ESS-U1N3】エコキュート A配線(押上げ無) - ニチコンオプション分電盤利用しない



【注意事項】

- ・重要負荷は合計1.5kVA以下となるような家電製品としてください。
- ・送り配線、渡り配線はブレーカ等の許容電流、発熱等を十分考慮してください。必要に応じて、端子台を設けてください。
- ・蓄電システムの停電時出力はUが接地側になりますのでご注意ください。
- ・切替スイッチの配線を間違えると蓄電システムが故障しますのでご注意ください。
- ・エネファーム(家庭用燃料電池コージェネレーションシステム)は併設できません。
- ・家庭負荷が接続されていない場合は、メンテナンスモードが正常に終了できませんので、家庭負荷を接続するようにしてください。

【ESS-U1N3】エコキュート B配線 (押上げ無) - ニチコンオプション分電盤利用しない



【注意事項】

- ・重要負荷は合計1.5kVA以下となるような家電製品としてください。
- ・送り配線、渡り配線はブレーカ等の許容電流、発熱等を十分考慮してください。必要に応じて、端子台を設けてください。
- ・蓄電システムの停電時出力はUが接地側になりますのでご注意ください。
- ・切替スイッチの配線を間違えると蓄電システムが故障しますのでご注意ください。
- ・エネファーム(家庭用燃料電池コージェネレーションシステム)は併設できません。
- ・家庭負荷が接続されていない場合は、メンテナンスモードが正常に終了できませんので、家庭負荷を接続するようにしてください。