

【ESS-U4X1/U4M1】

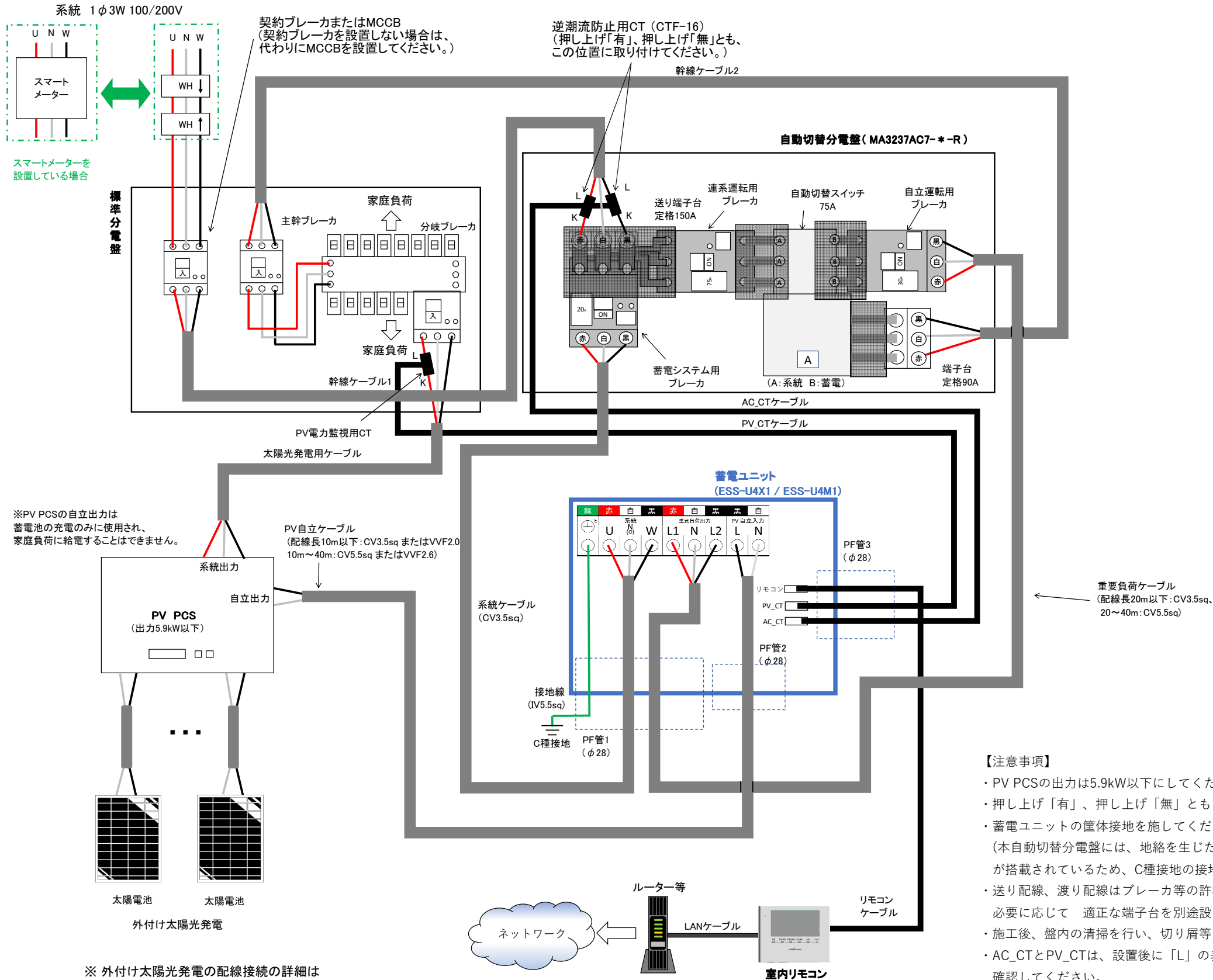
太陽光発電2次送り配線 – 全負荷対応型 – 停電時に外付け太陽光発電を連系運転する場合

目次

自動切替分電盤（MA3237AC7-*-R）を使用する場合.....	2
自動切替分電盤（EH-F1333-*-R）を使用する場合.....	3

【ESS-U4X1/U4M1】 - 自動切替分電盤(MA3237AC7-*R)を使用する場合

太陽光発電2次送り配線 - 全負荷対応型 - 停電時に外付け太陽光発電を連系運転する場合



※ 外付け太陽光発電の配線接続の詳細は太陽光発電の施工マニュアルを参考にしてください。

- 【注意事項】**
- ・ PV PCSの出力は5.9kW以下にしてください。
 - ・ 押し上げ「有」、押し上げ「無」ともに同じ接続となります。
 - ・ 蓄電ユニットの筐体接地を施してください。
(本自動切替分電盤には、地絡を生じた場合に0.5秒以内に電路を自動的に遮断する装置が搭載されているため、C種接地の接地抵抗値を500Ω以内にすることができます。)
 - ・ 送り配線、渡り配線はブレーカ等の許容電流、発熱等を十分考慮してください。
必要に応じて 適正な端子台を別途設けてください。
 - ・ 施工後、盤内の清掃を行い、切り屑等を取り除いてください。
 - ・ AC_CTとPV_CTは、設置後に「L」の表記が電力会社側になっていることを確認してください。
 - ・ 最新の情報はニチコンホームページをご確認ください。

【ESS-U4X1/U4M1】 - 自動切替分電盤(EH-F1333-*R)を使用する場合

太陽光発電2次送り配線 - 全負荷対応型 - 停電時に外付け太陽光発電を連系運転する場合

