

【ESS-U4X1/U4M1】

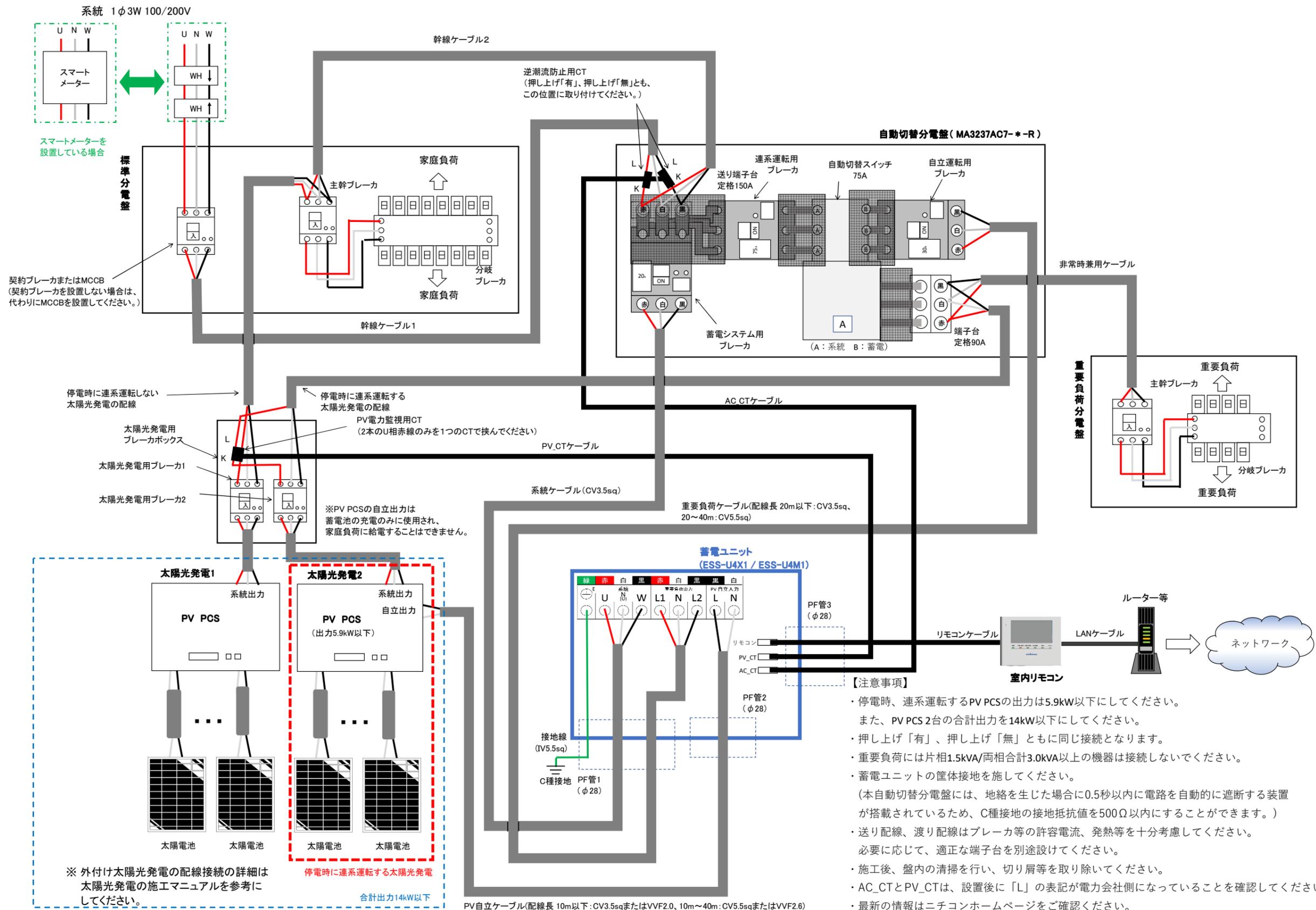
太陽光発電2台設置配線① - 重要負荷対応型

目次

自動切替分電盤（MA3237AC7-*-R）を使用する場合.....	2
自動切替分電盤（EH-F1333-*-R）を使用する場合.....	3

【ESS-U4X1/U4M1】 - 自動切替分電盤(MA3237AC7-*R)を使用する場合

太陽光発電2台設置配線① - 重要負荷対応型



【ESS-U4X1/U4M1】 - 自動切替分電盤(EH-F1333-*R)を使用する場合

太陽光発電2台設置配線① - 重要負荷対応型

