

【ESS-U4X1/U4M1】

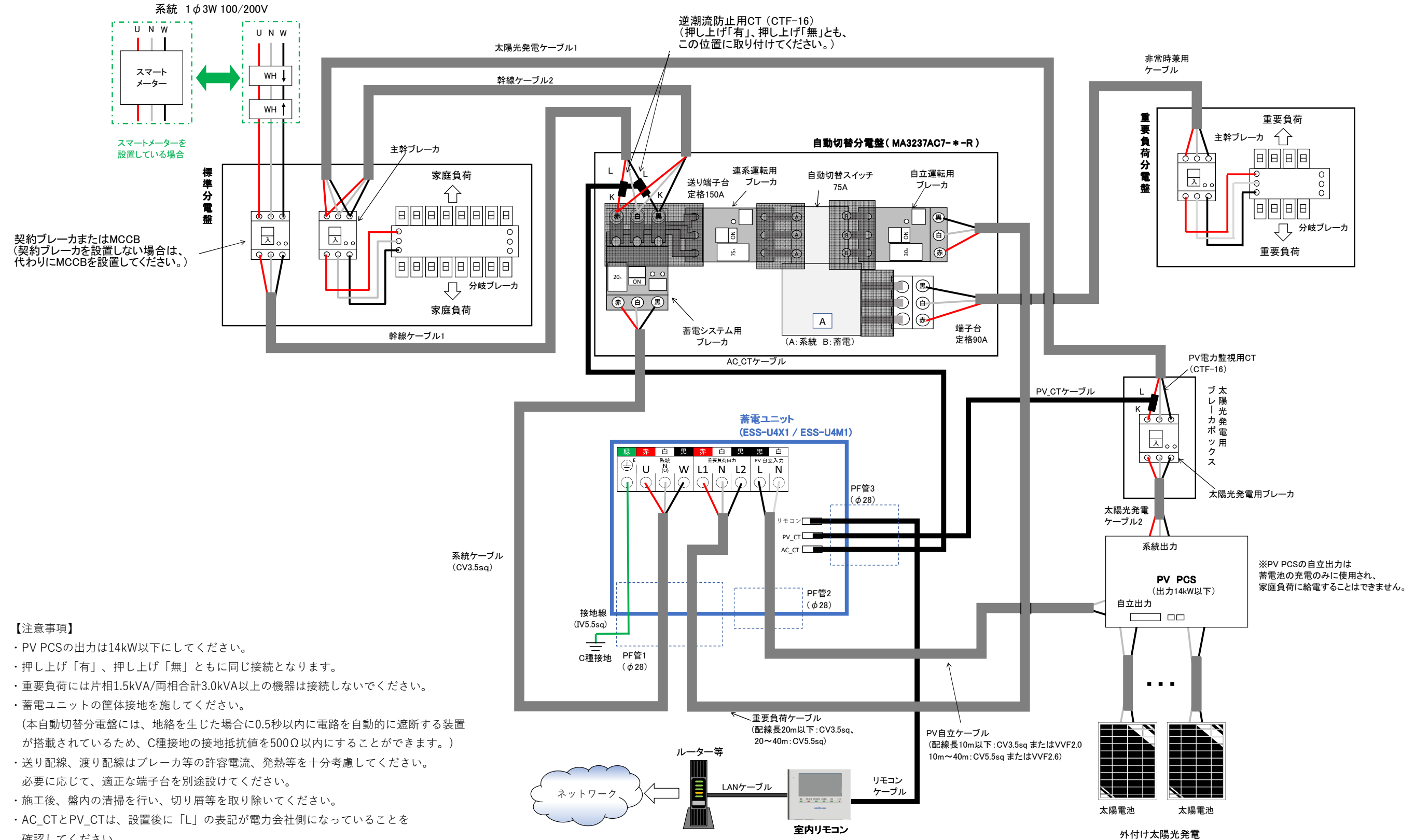
標準配線 – 重要負荷対応型 – 停電時に外付け太陽光発電を連系運転しない場合

目次

自動切替分電盤（MA3237AC7-*-R）を使用する場合.....	2
自動切替分電盤（EH-F1333-*-R）を使用する場合.....	3

【ESS-U4X1/U4M1】 - 自動切替分電盤(MA3237AC7-* -R)を使用する場合

標準配線 - 重要負荷対応型 - 停電時に外付け太陽光発電を連系運転しない場合



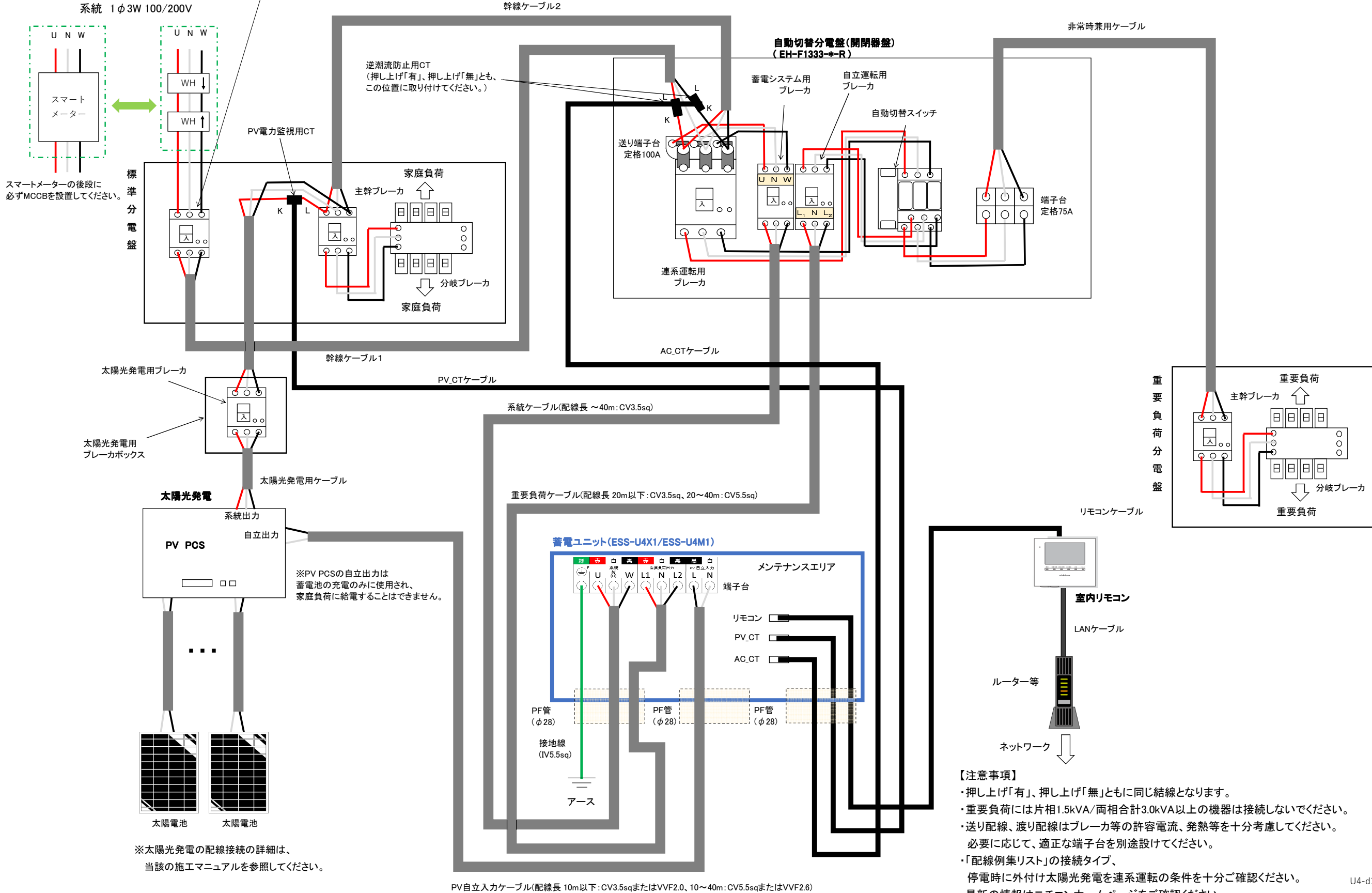
【注意事項】

- ・ PV PCSの出力は14kW以下にしてください。
- ・ 押し上げ「有」、押し上げ「無」とも同じ接続となります。
- ・ 重要負荷には片相1.5kVA/両相合計3.0kVA以上の機器は接続しないでください。
- ・ 蓄電ユニットの筐体接地を施してください。
(本自動切替分電盤には、地絡を生じた場合に0.5秒以内に電路を自動的に遮断する装置が搭載されているため、C種接地の接地抵抗値を500Ω以内にする事ができます。)
- ・ 送り配線、渡り配線はブレーカ等の許容電流、発熱等を十分考慮してください。
必要に応じて、適正な端子台を別途設けてください。
- ・ 施工後、盤内の清掃を行い、切り屑等を取り除いてください。
- ・ AC_CTとPV_CTは、設置後に「L」の表記が電力会社側になっていることを確認してください。
- ・ 最新の情報はニチコンホームページをご確認ください。

【ESS-U4X1/U4M1】 - 自動切替分電盤(EH-F1333*-R)を使用する場合

標準配線 - 重要負荷対応型 - 停電時に外付け太陽光発電を連系運転しない場合

契約ブレーカまたはMCCB
(契約ブレーカを設置しない場合は、
代わりにMCCBを設置してください。)



- 【注意事項】
- ・押し上げ「有」、押し上げ「無」とも同じ結線となります。
 - ・重要負荷には片相1.5kVA/両相合計3.0kVA以上の機器は接続しないでください。
 - ・送り配線、渡り配線はブレーカ等の許容電流、発熱等を十分考慮してください。
 - ・必要に応じて、適正な端子台を別途設けてください。
 - ・「配線例集リスト」の接続タイプ、停電時に外付け太陽光発電を連系運転の条件を十分ご確認ください。
 - ・最新の情報はニチコンホームページをご確認ください。