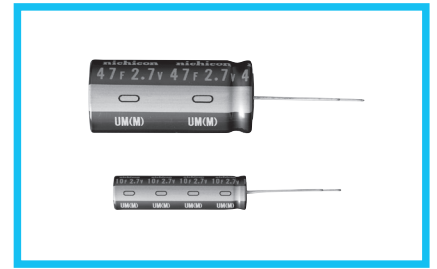
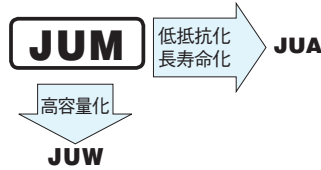


電気二重層コンデンサ ELECTRIC DOUBLE LAYER CAPACITORS "EverCAP®"

JUM リード線形標準品

- 定格電圧2.7Vの標準品です。
- 急速充放電が可能。
- 広い温度範囲で使用可能 (-25~+70℃)
- RoHS指令 (2011/65/EU、(EU) 2015/863) 対応済。

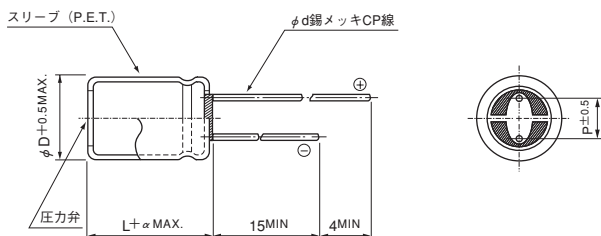


スリーブ色：ブラック

仕様

項目	性能	
カテゴリ温度範囲	-25~+70℃	
定格電圧	2.7V	
定格静電容量範囲	1~47F ※注1	
定格静電容量許容差	±20% (20℃)	
温度特性	静電容量 (-25℃) / 静電容量 (+20℃) × 100 ≥ 70% ESR (-25℃) / ESR (+20℃) ≤ 4	
等価直列抵抗 (ESR)	寸法表を参照ください (20℃)	
耐久性	70℃ 1000時間 定格電圧連続印加後、20℃に戻し測定を行ったとき下記項目を満足する	
	静電容量変化率	初期値の±30%以内
	ESR	初期規格値の3倍以下
高温無負荷特性	70℃ 1000時間 無負荷放置後、20℃に戻し測定を行ったとき下記項目を満足する	
	静電容量変化率	初期値の±30%以内
	ESR	初期規格値の3倍以下
耐湿特性	40℃ 90%RH 500時間 定格電圧連続印加後、20℃に戻し測定を行ったとき下記項目を満足する	
	静電容量変化率	初期値の±30%以内
	ESR	初期規格値の3倍以下
表示	ブラックスリーブに白色表示	

寸法図 04形



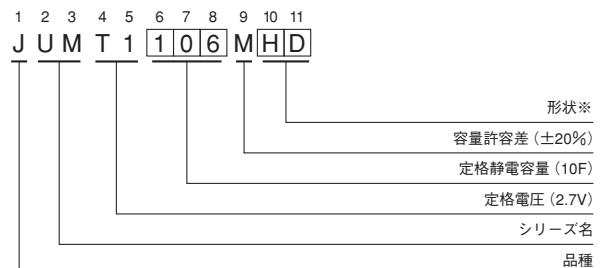
(単位: mm)

φD	8	10	12.5	16	18
P	3.5	5.0	5.0	7.5	7.5
φd	0.6	0.6	0.6*	0.8	0.8

* φ12.5について
L>25のとき φd=0.8mm

・封口部形状は17頁を参照ください。

品番コード体系 (例: 2.7V 10F)



※形状

φD	鉛フリーメッキ端子 PETスリーブ品コード
8・10	PD
12.5~18	HD

寸法表

定格電圧 (コード)	定格静電容量 (F)	品番コード	ESR※1 at 1kHz (Ω)	DCR※2 実力値※3 (Ω)	ケースサイズ φD×L (mm)
2.7V (T1)	1.0	105	1.8	3	8×11.5
	2.2	225	1.0	1.3	8×20
	3.3	335	0.6	1.0	10×20
	4.7	475	0.4	0.6	12.5×20
	10	106	0.2	0.25	12.5×31.5
	22	226	0.07	0.13	16×31.5
	33	336	0.06	0.08	18×31.5
	47	476	0.05	0.06	18×40

※注1 静電容量は、定格電圧 (2.7V) にて30分間充電後 i (A) = 0.01×定格静電容量にて定電流放電を行い、2Vから1Vになるまでの時間ΔT (Sec.)を測定し下式より算出する。

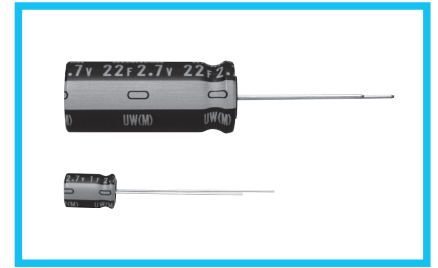
静電容量 (F) = i × ΔT

- ※1 ESR：等価直列抵抗
- ※2 DCR：直流内部抵抗
- ※3 実力値は保証値ではありません。

電気二重層コンデンサ ELECTRIC DOUBLE LAYER CAPACITORS "EVerCAP®"

JUW リード線形高容量品

- 定格電圧2.7Vの高容量品です。
- JUMの高容量化品。
- 広い温度範囲で使用可能 (-25~+70℃)
- RoHS指令 (2011/65/EU、(EU) 2015/863) 対応済。

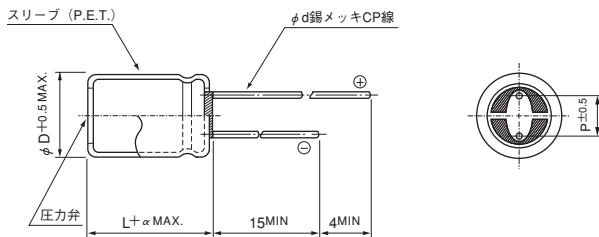


スリーブ色：ブラック

仕様

項目	性能	
カテゴリ温度範囲	-25~+70℃	
定格電圧	2.7V	
定格静電容量範囲	1~82F ※注1	
定格静電容量許容差	±20% (20℃)	
温度特性	静電容量 (-25℃) / 静電容量 (+20℃) × 100 ≥ 70% ESR (-25℃) / ESR (+20℃) ≤ 4	
等価直列抵抗 (ESR)	寸法表を参照ください (20℃)	
耐久性	70℃ 1000時間 定格電圧連続印加後、20℃に戻し測定を行ったとき、下記項目を満足する	
	静電容量変化率	初期値の±30%以内
	ESR	初期規格値の3倍以下
高温無負荷特性	70℃ 1000時間 無負荷放置後、20℃に戻し測定を行ったとき、下記項目を満足する	
	静電容量変化率	初期値の±30%以内
	ESR	初期規格値の3倍以下
耐湿特性	40℃ 90%RH 500時間 定格電圧連続印加後、20℃に戻し測定を行ったとき下記項目を満足する	
	静電容量変化率	初期値の±30%以内
	ESR	初期規格値の3倍以下
表示	ブラックスリーブに白色表示	

寸法図 04形



(単位: mm)

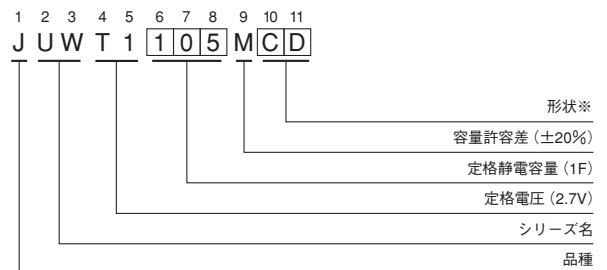
φD	6.3	8	10	12.5	16	18
P	2.5	3.5	5.0	5.0	7.5	7.5
φd	0.5	0.6	0.6*	0.6*	0.8	0.8

* φ10及びφ12.5について
L>25のとき φd=0.8mm

・封口部形状は17頁を参照ください。

α	(φD<10) 1.5
	(φD≥10) 2.0

品番コード体系 (例: 2.7V 1F)



※形状

φD	鉛フリーメッキ端子 PETスリーブ品コード
6.3	CD
8・10	PD
12.5~18	HD

寸法表

定格電圧 (コード)	定格静電容量 (F)	品番コード	ESR※1 at 1kHz (Ω)	DCR※2 実力値※3 (Ω)	ケースサイズ φD×L (mm)
2.7V (T1)	1.0	105	1.8	4	6.3×9
	1.5	155	1.2	2.5	8×11.5
	2.7	275	0.6	1.2	8×20
	3.3	335	0.5	1.1	10×12.5
	4.7	475	0.4	0.8	10×20
	6.8	685	0.3	0.7	12.5×20
	12	126	0.3	0.6	10×31.5
	22	226	0.2	0.4	12.5×31.5
	33	336	0.12	0.28	16×31.5
	47	476	0.1	0.22	18×31.5
	82	826	0.06	0.13	18×40

※注1 静電容量は、定格電圧 (2.7V) にて30分間充電後 i (A) = 0.01×定格静電容量にて定電流放電を行い、2Vから1Vになるまでの時間ΔT(Sec.)を測定し下式から算出する。

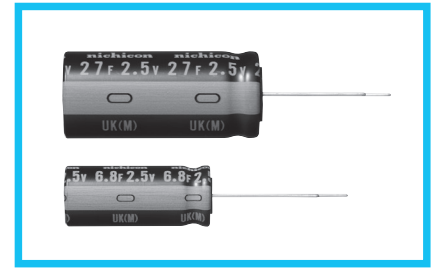
静電容量 (F) = i × ΔT

※1 ESR: 等価直列抵抗
※2 DCR: 直流内部抵抗
※3 実力値は保証値ではありません。

電気二重層コンデンサ ELECTRIC DOUBLE LAYER CAPACITORS "EVerCAP®"

JUK リード線形低抵抗品

- JUM の低抵抗品です。
- スマートメータ用として最適。
- 低温領域での使用が可能 (-40~+70℃)
- RoHS指令 (2011/65/EU、(EU) 2015/863) 対応済。

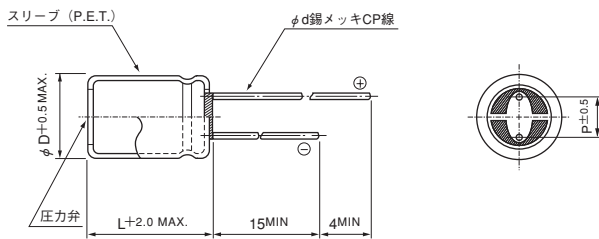


スリーブ色：ブラック

仕様

項目	性能	
カテゴリ温度範囲	-40~+70℃	
定格電圧	2.5V	
定格静電容量範囲	6.8~27F ※注1	
定格静電容量許容差	±20% (20℃)	
温度特性	静電容量 (-40℃) / 静電容量 (+20℃) × 100 ≥ 70% ESR (-40℃) / ESR (+20℃) ≤ 7	
等価直列抵抗 (ESR)	寸法表を参照ください (20℃)	
耐久性	70℃ 1000時間 定格電圧連続印加後、20℃に戻し測定を行ったとき、下記項目を満足する	
	静電容量変化率	初期値の±30%以内
	ESR	初期規格値の3倍以下
高温無負荷特性	70℃ 1000時間 無負荷放置後、20℃に戻し測定を行ったとき、下記項目を満足する	
	静電容量変化率	初期値の±30%以内
	ESR	初期規格値の3倍以下
耐湿特性	40℃ 90%RH 500時間 定格電圧連続印加後、20℃に戻し測定を行ったとき下記項目を満足する。	
	静電容量変化率	初期値の±30%以内
	ESR	初期規格値の3倍以下
表示	ブラックスリーブに白色表示	

寸法図 04形

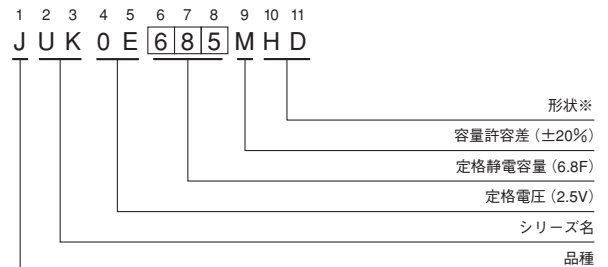


(単位: mm)

φD	12.5	16	18
P	5.0	7.5	7.5
φd	0.8	0.8	0.8

・封口部形状は17頁を参照ください。

品番コード体系 (例: 2.5V 6.8F)



※形状

φD	鉛フリーメッキ端子 PETスリーブ品コード
12.5~18	HD

寸法表

定格電圧 (コード)	定格静電容量 (F)	品番コード	ESR※1 at 1kHz (Ω)	DCR※2 実力値※3 (Ω)	ケースサイズ φD×L (mm)
2.5V (0E)	6.8	685	0.075	0.085	12.5×31.5
	12	126	0.060	0.065	16×31.5
	18	186	0.055	0.055	18×31.5
	27	276	0.040	0.035	18×40

※注1 静電容量は、定格電圧 (2.5V) にて30分間充電後 i (A) = 0.01×定格静電容量にて定電流放電を行い、2Vから1Vになるまでの時間ΔT(Sec.)を測定し下式から算出する。

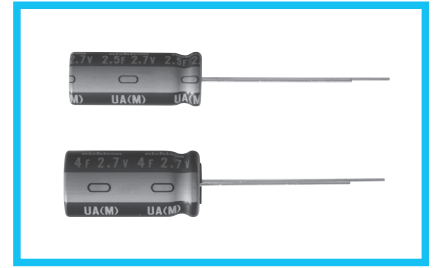
静電容量 (F) = i × ΔT

- ※1 ESR : 等価直列抵抗
- ※2 DCR : 直流内部抵抗
- ※3 実力値は保証値ではありません。

電気二重層コンデンサ ELECTRIC DOUBLE LAYER CAPACITORS "EVerCAP®"

JUA リード線形低抵抗・長寿命品

- JUMの低抵抗・長寿命品です。
- 低温領域での使用が可能(−40〜+70℃)
- 70℃ 2000時間保証。
- RoHS指令(2011/65/EU、(EU) 2015/863) 対応済。



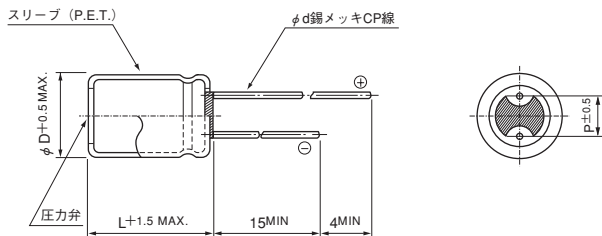
スリーブ色：ブラック

■仕様

項目	性能	
カテゴリ温度範囲	−40〜+70℃	
定格電圧	2.7V	
定格静電容量範囲	2.5〜4.7F ※注1	
定格静電容量許容差	±20% (20℃)	
温度特性	静電容量 (−40℃) / 静電容量 (+20℃) ×100 ≥ 70% ESR (−40℃) / ESR (+20℃) ≤ 7	
等価直列抵抗 (ESR)	寸法表を参照ください (20℃)	
耐久性	70℃ 2000時間 定格電圧連続印加後、20℃に戻し測定を行ったとき、下記項目を満足する	
	静電容量変化率	初期値の±30%以内
	ESR	初期規格値の4倍以下
高温無負荷特性	70℃ 1000時間 無負荷放置後、20℃に戻し測定を行ったとき、下記項目を満足する	
	静電容量変化率	初期値の±30%以内
	ESR	初期規格値の4倍以下
耐湿特性	40℃ 90%RH 500時間 定格電圧連続印加後、20℃に戻し測定を行ったとき下記項目を満足する	
	静電容量変化率	初期値の±30%以内
	ESR	初期規格値の3倍以下
表示	ブラックスリーブに白色表示	

■寸法図

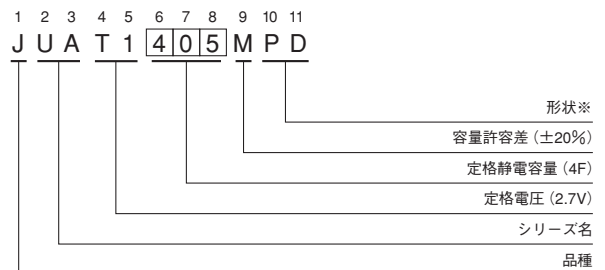
04形



(単位: mm)

φD	8	10
P	3.5	5.0
φd	0.6	0.6

品番コード体系 (例: 2.7V 4F)



※形状

φD	鉛フリーメッキ端子 PETスリーブ品コード
8・10	PD

■寸法表

定格電圧 (コード)	定格静電容量 (F)	品番コード	ESR※1 at 1kHz (Ω)	DCR※2 実力値※3 (Ω)	ケースサイズ φD×L (mm)
2.7V (T1)	2.5	255	0.15	0.15	8×20
	4	405	0.10	0.10	10×20
	4.7	475	0.15	0.13	10×20

※注1 静電容量は、定格電圧 (2.7V) にて30分間充電後 i (A) = 0.01×定格静電容量にて定電流放電を行い、2Vから1Vになるまでの時間ΔT(Sec.)を測定し下式から算出する。

静電容量 (F) = i × ΔT

※1 ESR：等価直列抵抗

※2 DCR：直流内部抵抗

※3 実力値は保証値ではありません

電気二重層コンデンサ ELECTRIC DOUBLE LAYER CAPACITORS "EverCAP®"

JJC 基板自立形標準品

- 電圧保持特性に優れています。
- 急速充放電が可能。
- 広い温度範囲で使用可能 (-25 ~ +60°C)
- RoHS指令 (2011/65/EU、(EU) 2015/863) 対応済。

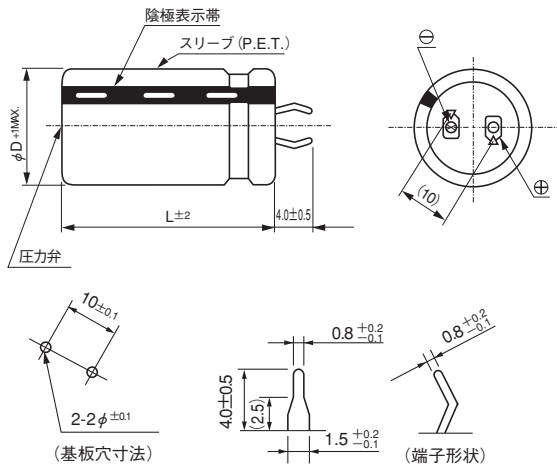


スリーブ色：ブラック

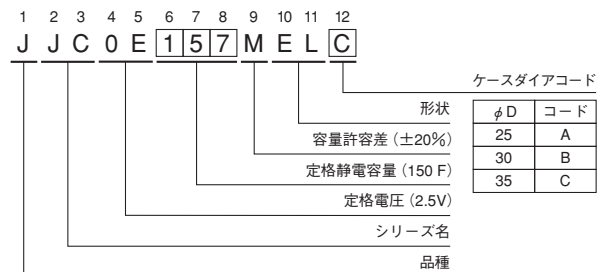
仕様

項目	性能	
カテゴリ温度範囲	-25~+60°C	
定格電圧	2.5V	
定格静電容量範囲	56~200 F ※注1	
定格静電容量許容差	±20% (20°C)	
温度特性	静電容量 (-25°C) / 静電容量 (+20°C) × 100 ≥ 70% ESR (-25°C) / ESR (+20°C) ≤ 7	
等価直列抵抗 (ESR)	寸法表を参照ください (20°C)	
耐久性	60°C 2000時間 定格電圧連続印加後、20°Cに戻し測定を行ったとき、下記項目を満足する	
	静電容量変化率	初期値の±30%以内
	ESR	初期規格値の3倍以下
高温無負荷特性	60°C 2000時間 無負荷放置後、20°Cに戻し測定を行ったとき、下記項目を満足する	
	静電容量変化率	初期値の±30%以内
	ESR	初期規格値の3倍以下
耐湿特性	40°C 90%RH 500時間 定格電圧連続印加後、20°Cに戻し測定を行ったとき下記項目を満足する。	
	静電容量変化率	初期値の±30%以内
	ESR	初期規格値の3倍以下
表示	ブラックスリーブに白色表示	

寸法図



品番コード体系 (例：2.5V 150 F)



※注1 静電容量は、定格電圧 (2.5V) にて30分間充電後
i (A) = 0.01 × 定格静電容量にて定電流放電を行い、
2Vから1Vになるまでの時間ΔT (Sec.)を測定し下式から算出する。

$$\text{静電容量 (F)} = i \times \Delta T$$

寸法表

定格電圧 (コード)	定格静電容量 (F)	品番 コード	ESR※1 at 1kHz (mΩ)	DCR※2 実力値※3 (mΩ)	ケースサイズ φD×L (mm)		
					φ 25 (A)	φ 30 (B)	φ 35 (C)
2.5V (0E)	56	566	70	50	25×40	30×30	
	68	686	60	45			35×30
	82	826	60	35	25×50	30×40	
	100	107	50	30			35×35
	120	127	50	25		30×50	35×40
	150	157	40	22			35×50
	200	207	30	16			35×50

※ 1 ESR：等価直列抵抗

※ 2 DCR：直流内部抵抗

※ 3 実力値は保証値ではありません。

電気二重層コンデンサ ELECTRIC DOUBLE LAYER CAPACITORS "EverCAP®"

JJD ネジ端子形高エネルギー密度品

- 長時間バックアップに適した高エネルギー密度タイプ。
- 電力貯蔵用に最適。
- RoHS指令 (2011/65/EU、(EU) 2015/863) 対応済。

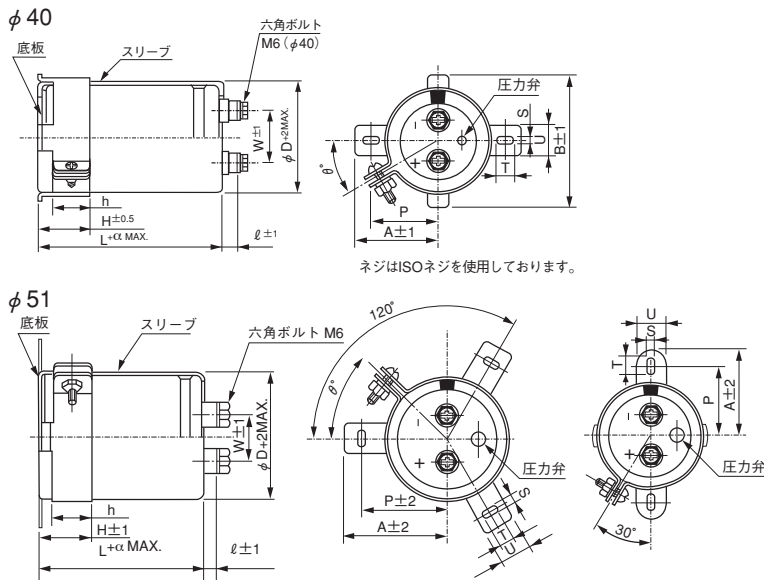


スリーブ色：ブラック

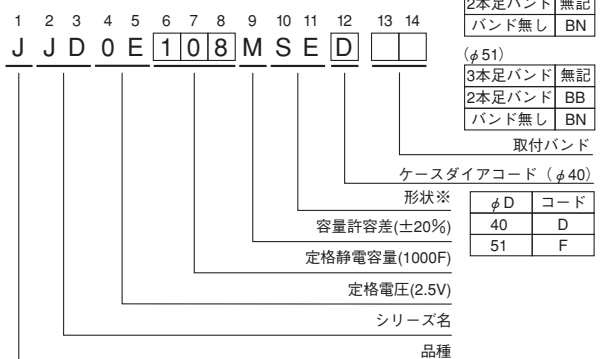
仕様

項目	性能	
カテゴリ温度範囲	-25~+60℃	
定格電圧	2.5V	
定格静電容量範囲	1000~2500F *注1	
定格静電容量許容差	±20% (20℃)	
温度特性	静電容量 (-25℃) / 静電容量 (+20℃) ×100 ≥70% DCR (-25℃) / DCR (+20℃) ≤7	
直流内部抵抗 (DCR)	寸法表を参照ください (20℃)	
耐久性	60℃ 2000時間 定格電圧連続印加後、20℃に戻し測定を行ったとき、下記項目を満足する	
	静電容量変化率	初期値の±30%以内
	DCR	初期値の3倍以下
高温無負荷特性	60℃ 2000時間 無負荷放置後、20℃に戻し測定を行ったとき、下記項目を満足する	
	静電容量変化率	初期値の±30%以内
	DCR	初期値の3倍以下
耐湿特性	40℃ 90%RH 500時間 定格電圧連続印加後、20℃に戻し測定を行ったとき、下記項目を満足する。	
	静電容量変化率	初期値の±30%以内
	DCR	初期値の3倍以下
表示	ブラックスリーブに白色表示	

寸法図



品番コード体系 (例: 2.5V 1000 F)



φ D	W	ℓ	α	ボルトの呼び径
40	18.8	9	3	M6
51	26.0	10	3	M6

寸法表

定格電圧 (コード)	定格静電容量 (F)	品番コード	DCR ※1 実力値 ※2 (mΩ)	ケースサイズ φ D × L (mm)		参考重量 (g)
				φ D	L	
2.5V (0E)	1000	108	8.0	40	105	210
	1300	138	6.0		135	250
	2300	238	4.0	51	135	450
	2500	258	3.5		142	500

※1 DCR: 直流内部抵抗
※2 実力値は保証値ではありません。

取付バンド寸法表 (mm)

記号	足数		
	φ D	3本足	2本足
P	51	32.5	27
A	40	38.5	32
B	51	—	48
T	40	7.5	7.0
S	51	5.0	3.5
U	40	12	10
θ°	51	60	45
H	40	20	17
h	51	15	12

(注) 端子ネジ及び取付バンドは、分割納入が標準仕様となります。

電気二重層コンデンサ ELECTRIC DOUBLE LAYER CAPACITORS "EverCAP®"

JJL ネジ端子形ハイパワー密度品

- 瞬時にエネルギーを出力するハイパワー密度タイプ。
- 急速充放電が可能。
- 回生用、UPS、瞬時電圧低下補償用に最適。
- RoHS指令 (2011/65/EU、(EU) 2015/863) 対応済。

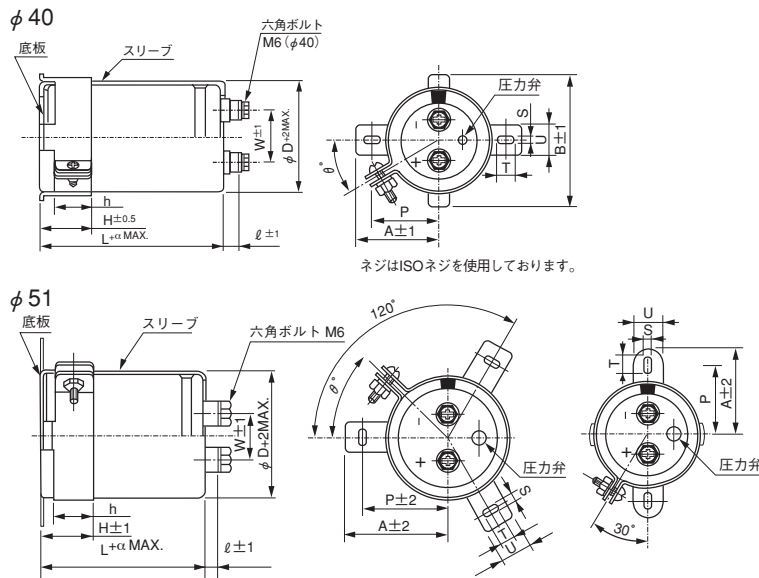


スリーブ色：ブラック

仕様

項目	性能	
カテゴリ温度範囲	-25~+60℃	
定格電圧	2.5V	
定格静電容量範囲	700~2000F ※注1	
定格静電容量許容差	±20% (20℃)	
温度特性	静電容量 (-25℃) / 静電容量 (+20℃) ×100 ≧70% DCR (-25℃) / DCR (+20℃) ≦7	
直流内部抵抗 (DCR)	寸法表を参照ください (20℃)	
耐久性	60℃ 2000時間 定格電圧連続印加後、20℃に戻し測定を行ったとき、下記項目を満足する	
	静電容量変化率	初期値の±30%以内
	DCR	初期値の3倍以下
高温無負荷特性	60℃ 2000時間 無負荷放置後、20℃に戻し測定を行ったとき、下記項目を満足する	
	静電容量変化率	初期値の±30%以内
	DCR	初期値の3倍以下
耐湿特性	40℃ 90%RH 500時間 定格電圧連続印加後、20℃に戻し測定を行ったとき下記項目を満足する	
	静電容量変化率	初期値の±30%以内
	DCR	初期値の3倍以下
表示	ブラックスリーブに白色表示	

寸法図



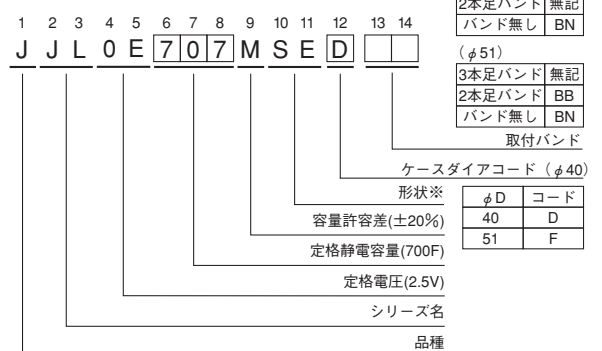
φ D	W	ℓ	α	ボルトの呼び径
40	18.8	9	3	M6
51	26.0	10	3	M6

寸法表

定格電圧 (コード)	定格静電容量 (F)	品番 コード	DCR ※1 実力値 ※2 (mΩ)	ケースサイズ φ D × L (mm)		参考重量 (g)
				φ D	L	
2.5V (0E)	700	707	3.5	40	105	210
	1000	108	2.5		142	250
	1200	128	2.2		167	300
	1700	118	2.8	51	105	380
	2000	208	1.5		142	500
					167	600

※1 DCR：直流内部抵抗
※2 実力値は保証値ではありません。

品番コード体系 (例：2.5V 700F)



※形状
三価クロムメッキ仕様
(RoHS指令対応品)
SE

※注1 静電容量は、定格電圧 (2.5V) にて30分間充電後
i(A)=0.01×定格静電容量にて定電流放電を行い、
2Vから1Vになるまでの時間ΔT(Sec.)を測定し下式から
算出する。

静電容量 (F) = i × ΔT

取付バンド寸法表

記号	足数 φ D	寸法 (mm)		
		3本足	2本足	φ D
P	51	32.5	27	33.2
A	40	38.5	32	40
B	—	—	48	—
T	7.5	7.5	7.0	6.0
S	5.0	5.0	3.5	4.5
U	12	12	10	14
θ°	60	60	45	30
H	20	20	17	25
h	15	15	12	15

注) 端子ネジ及び取付バンドは、
分割納入が標準仕様となります。