

電気二重層コンデンサ ELECTRIC DOUBLE LAYER CAPACITORS "EverCAP®"

JJD ネジ端子形高エネルギー密度品

- 長時間バックアップに適した高エネルギー密度タイプ。
- 電力貯蔵用に最適。
- RoHS指令 (2011/65/EU、(EU) 2015/863) 対応済。

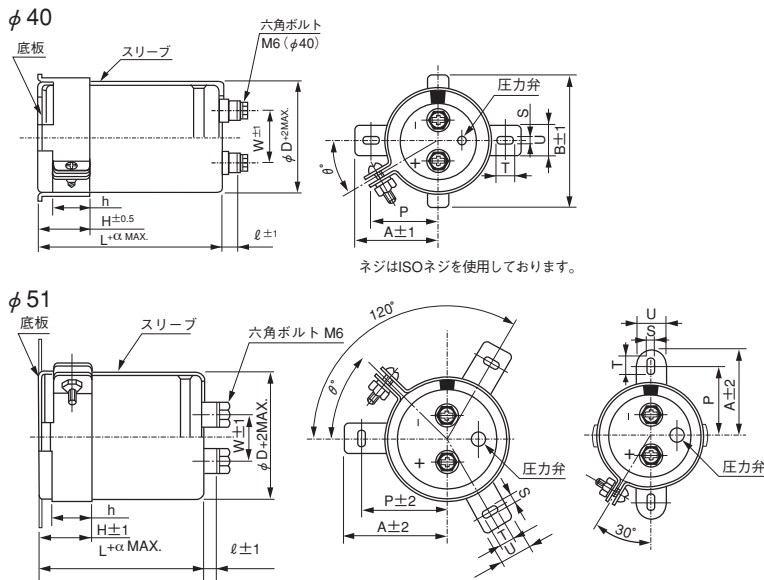


スリーブ色：ブラック

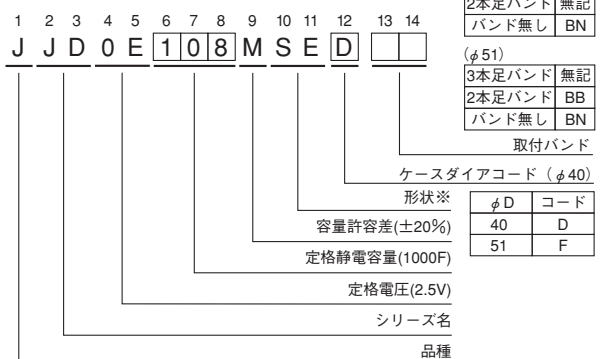
仕様

項目	性能	
カテゴリ温度範囲	-25~+60℃	
定格電圧	2.5V	
定格静電容量範囲	1000~2500F *注1	
定格静電容量許容差	±20% (20℃)	
温度特性	静電容量 (-25℃) / 静電容量 (+20℃) × 100 ≥ 70%    DCR (-25℃) / DCR (+20℃) ≤ 7	
直流内部抵抗 (DCR)	寸法表を参照ください (20℃)	
耐久性	60℃ 2000時間 定格電圧連続印加後、20℃に戻し測定を行ったとき、下記項目を満足する	
	静電容量変化率	初期値の±30%以内
	DCR	初期値の3倍以下
高温無負荷特性	60℃ 2000時間 無負荷放置後、20℃に戻し測定を行ったとき、下記項目を満足する	
	静電容量変化率	初期値の±30%以内
	DCR	初期値の3倍以下
耐湿特性	40℃ 90%RH 500時間 定格電圧連続印加後、20℃に戻し測定を行ったとき、下記項目を満足する。	
	静電容量変化率	初期値の±30%以内
	DCR	初期値の3倍以下
表示	ブラックスリーブに白色表示	

寸法図



品番コード体系 (例: 2.5V 1000 F)



※形状  
三価クロムメッキ仕様 (RoHS指令対応品)  
SE

\*注1 静電容量は、定格電圧 (2.5V) にて30分間充電後  $i(A) = 0.01 \times$  定格静電容量にて定電流放電を行い、2Vから1Vになるまでの時間 $\Delta T$ (Sec.)を測定し下式から算出する。

静電容量 (F) =  $i \times \Delta T$

●取付バンド寸法表 (mm)

記号	足数		
	φD	3本足	2本足
P	51	32.5	27
A	40	38.5	32
B	51	—	48
T	40	7.5	7.0
S	51	5.0	3.5
U	40	12	10
θ°	51	60	45
H	40	20	17
h	51	15	12

(注) 端子ネジ及び取付バンドは、分割納入が標準仕様となります。

φ D	W	ℓ	α	ボルトの呼び径
40	18.8	9	3	M6
51	26.0	10	3	M6

寸法表

定格電圧 (コード)	定格静電容量 (F)	品番コード	DCR ※1 実力値※2 (mΩ)	ケースサイズ φ D × L (mm)		参考重量 (g)
				φ D	L	
2.5V (0E)	1000	108	8.0	40	105	210
	1300	138	6.0		135	250
	2300	238	4.0	51	135	450
	2500	258	3.5		142	500

※1 DCR: 直流内部抵抗  
※2 実力値は保証値ではありません。