

電気二重層コンデンサ ELECTRIC DOUBLE LAYER CAPACITORS "EverCAP®"

JJC 基板自立形標準品

- 電圧保持特性に優れています。
- 急速充放電が可能。
- 広い温度範囲で使用可能 (-25 ~ +60°C)
- RoHS指令 (2011/65/EU、(EU) 2015/863) 対応済。

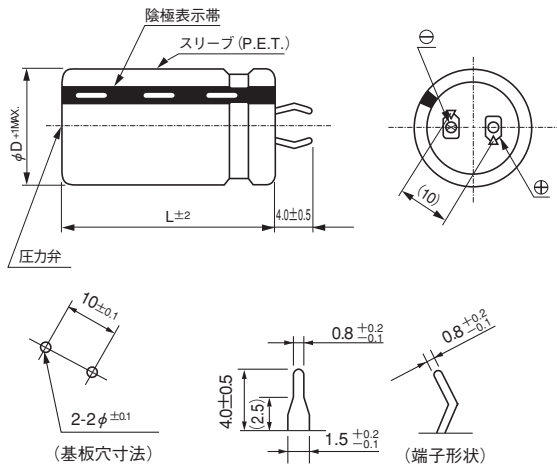


スリーブ色：ブラック

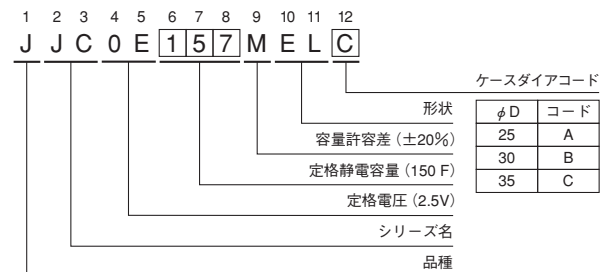
仕様

項目	性能	
カテゴリ温度範囲	-25~+60°C	
定格電圧	2.5V	
定格静電容量範囲	56~200 F ※注1	
定格静電容量許容差	±20% (20°C)	
温度特性	静電容量 (-25°C) / 静電容量 (+20°C) × 100 ≥ 70% ESR (-25°C) / ESR (+20°C) ≤ 7	
等価直列抵抗 (ESR)	寸法表を参照ください (20°C)	
耐久性	60°C 2000時間 定格電圧連続印加後、20°Cに戻し測定を行ったとき、下記項目を満足する	
	静電容量変化率	初期値の±30%以内
	ESR	初期規格値の3倍以下
高温無負荷特性	60°C 2000時間 無負荷放置後、20°Cに戻し測定を行ったとき、下記項目を満足する	
	静電容量変化率	初期値の±30%以内
	ESR	初期規格値の3倍以下
耐湿特性	40°C 90%RH 500時間 定格電圧連続印加後、20°Cに戻し測定を行ったとき下記項目を満足する。	
	静電容量変化率	初期値の±30%以内
	ESR	初期規格値の3倍以下
表示	ブラックスリーブに白色表示	

寸法図



品番コード体系 (例：2.5V 150 F)



※注1 静電容量は、定格電圧 (2.5V) にて30分間充電後
i (A) = 0.01 × 定格静電容量にて定電流放電を行い、
2Vから1Vになるまでの時間ΔT (Sec.)を測定し下式から算出する。

静電容量 (F) = i × ΔT

寸法表

定格電圧 (コード)	定格静電容量 (F)	品番 コード	ESR※1 at 1kHz (mΩ)	DCR※2 実力値※3 (mΩ)	ケースサイズ φD×L (mm)		
					φ 25 (A)	φ 30 (B)	φ 35 (C)
2.5V (0E)	56	566	70	50	25×40	30×30	
	68	686	60	45			35×30
	82	826	60	35	25×50	30×40	
	100	107	50	30			35×35
	120	127	50	25		30×50	35×40
	150	157	40	22			35×50
	200	207	30	16			35×50

※ 1 ESR：等価直列抵抗

※ 2 DCR：直流内部抵抗

※ 3 実力値は保証値ではありません。