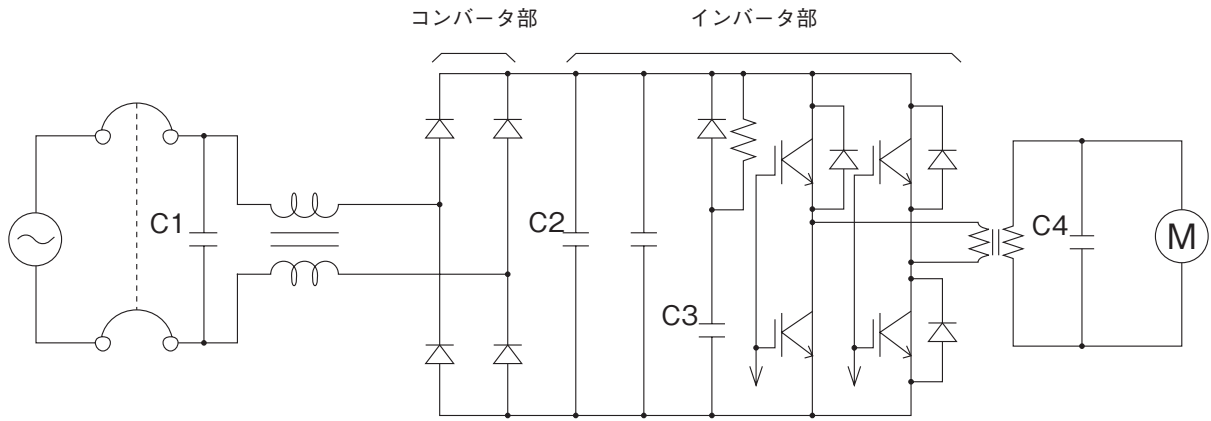


## インバータの基本回路とパワーエレクトロニクス用フィルムコンデンサ使用例

### ■基本回路

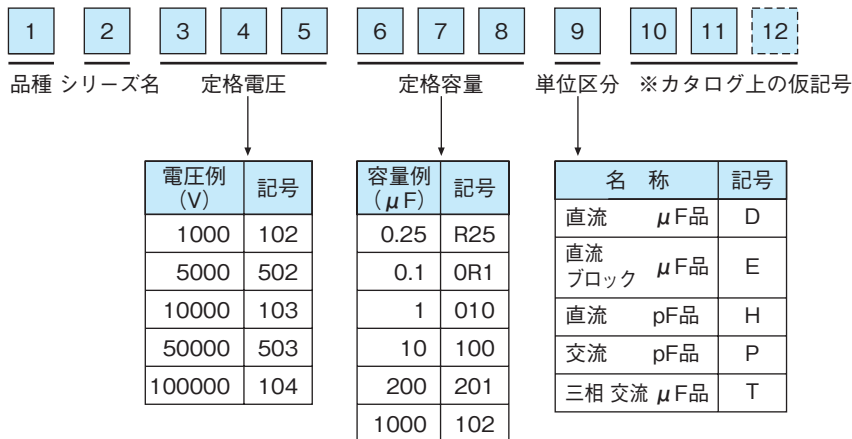


### ■使用例

記号	用途	印加波形	働き	備考
C1	雑防用コンデンサ		電源によってくるノイズや雷等のサージ電圧を吸収することおよびインバータ側の歪みを電源に返さない目的で使用	弊社カタログ (CAT.1000) をご参照ください
C2	フィルタ用コンデンサ		商用電源を直流電源に変換する回路に使用されるもので、直流電圧を平滑にしたり、高周波のリプル電流を吸収する目的で使用	フィルタ用EJ、ER、EMシリーズをご参照ください
C3	スナバ用コンデンサ		直流電圧を交流電圧に変換するときに生ずるサージ電圧を吸収抑制してスイッチング素子を保護する目的で使用	スナバ用EMシリーズをご参照ください
C4	ACフィルタ用コンデンサ		交流に変換された波形上にリプル電圧が重畳されているので、これを除去する目的で使用	ACフィルタ用EBシリーズをご参照ください

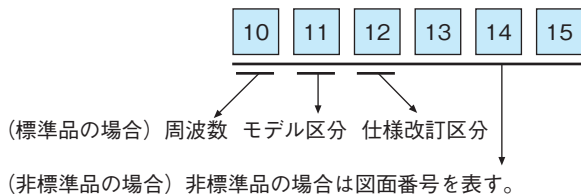
## 品番コード体系

### ■EJ・EF・EB・ERシリーズ



第1および第2数字は定格値の有効数字  
 第3数字は有効数字に続くゼロの数を表す。  
 又、小数点はRで表す。  
 但し、有効数字3桁以下は切り捨てる。

※実製品の場合は下記となります。



### ■EMシリーズ (但し産業機器用コンデンサ(特殊用途例)は個別に記載の品番コード体系(例)による)

