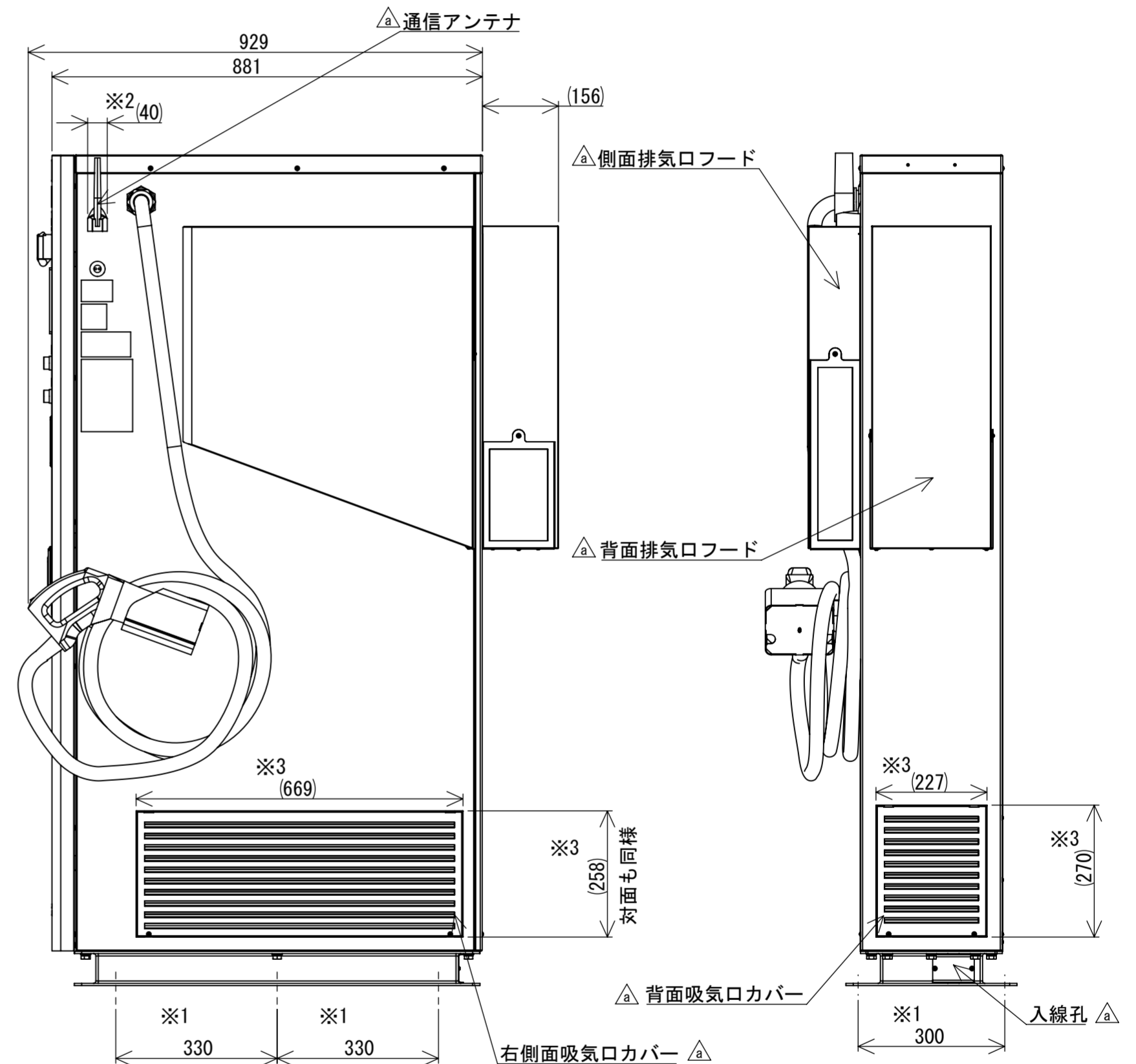
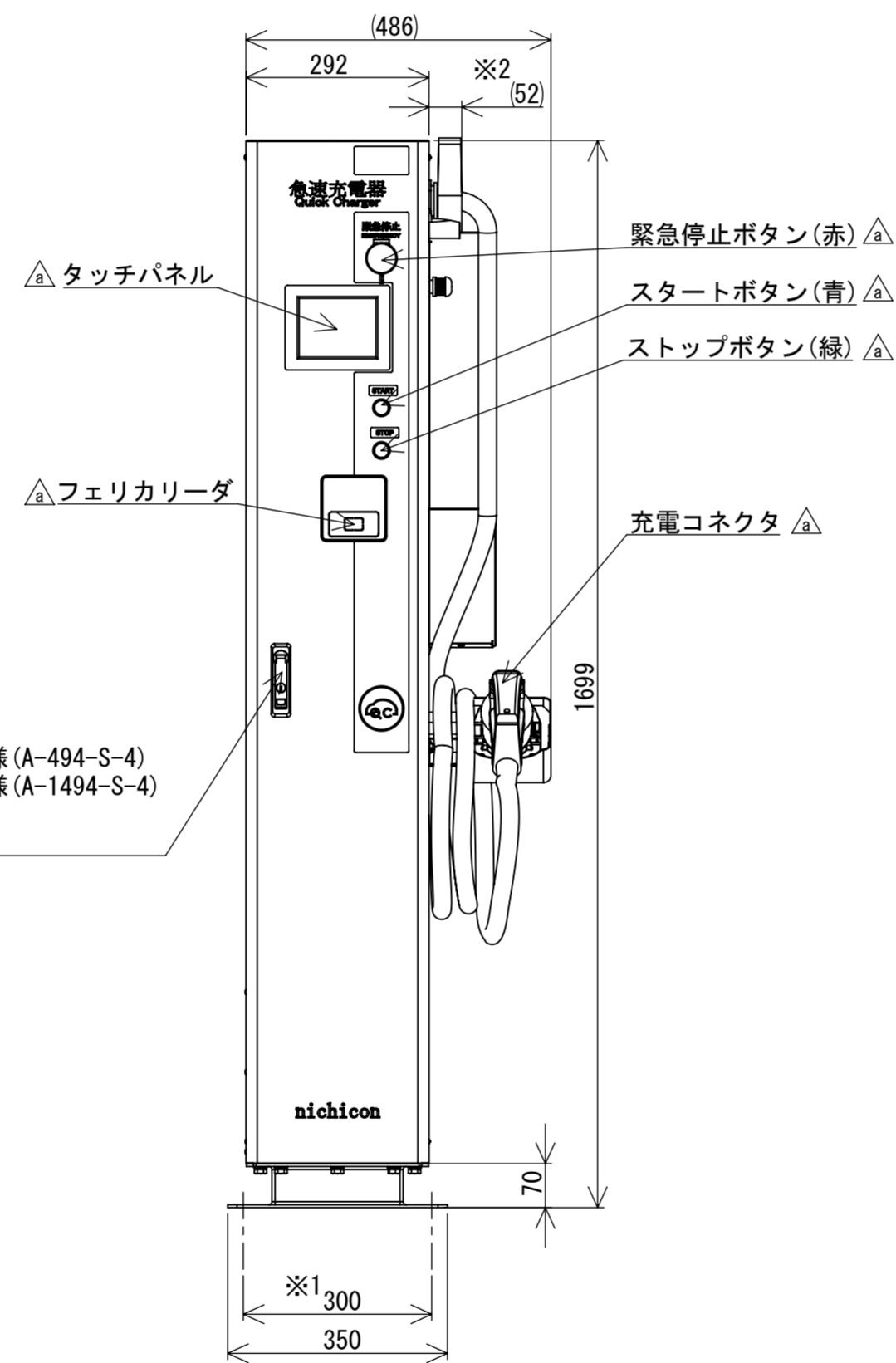
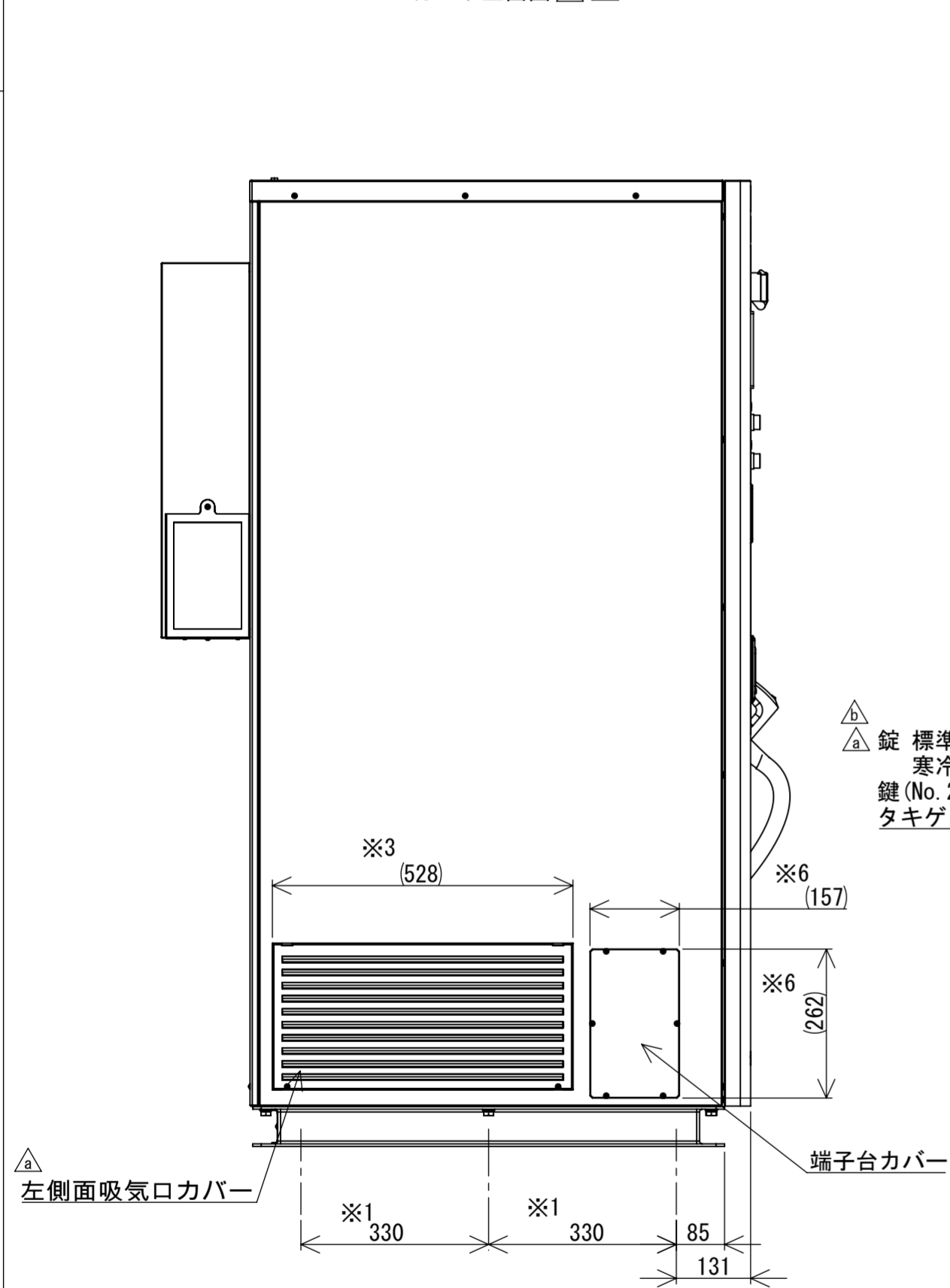
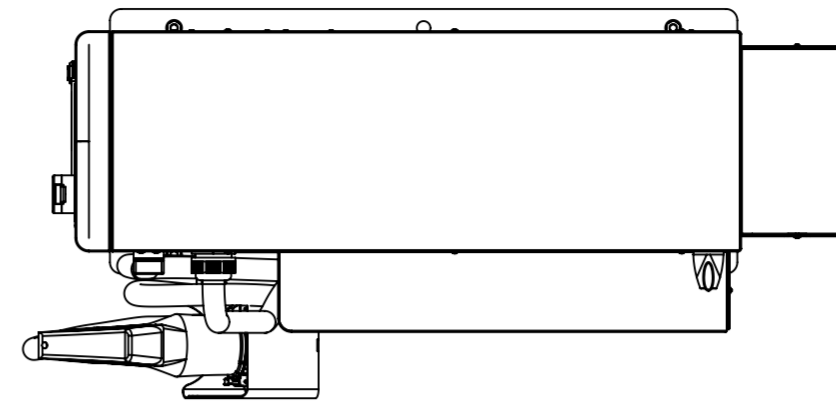


スカート背面図 (1:5) △  
(入線孔位置)



- (注記)
- ※1 アンカーボルトピッチ
  - ※2 通信機器用アンテナ取付寸法 (公差±5)
  - ※3 吸気口寸法
  - ※4 アンカーボルト穴径
  - ※5 入線孔寸法
  - ※6 端子台カバー寸法

△	スカートの形状変更 寒冷地仕様追加	2020.12.1	桂	西村	西村	河野
△	形状変更、部品名称、底面図追記	2017.02.21	谷口	-	-	三ツ矢
	新規	2016.09.29	谷口	-	-	三ツ矢
記号	訂正記号 (REVISED BY SECTION)	年月日 (DATE)	設計 (DESIGN)	検図 (CHECK)	照査 (CONFIRM)	承認 (APPROVE)
訂正 (REVISION)						

材質 (MATERIAL)	処理 (TREAT)	品番 (PART No.)	NQC-TC503E NQC-TC503E-C △
第3角法	尺度 (DIMENSION)	作成日付 (DATE)	名称 (TITLE)
	1:10	2016.09.29	外形図
ニチコン株式会社			図番 (Dwg. No.)
			HD160929Q2