

導電性高分子アルミニウム固体電解コンデンサ CONDUCTIVE POLYMER ALUMINUM SOLID ELECTROLYTIC CAPACITORS

PLE リード線形
超低ESR品



ハイリプル品 低インピーダンス品 高周波対応品 耐洗浄品

- 超低ESR・高許容リプル電流品。
- 105℃ 2000時間保証品。
- リード線形：鉛フリーフローはんだ付条件に対応。
- RoHS指令（2011/65/EU、(EU) 2015/863）対応済。



生産終息予定品（新規のご採用は避けてください。）

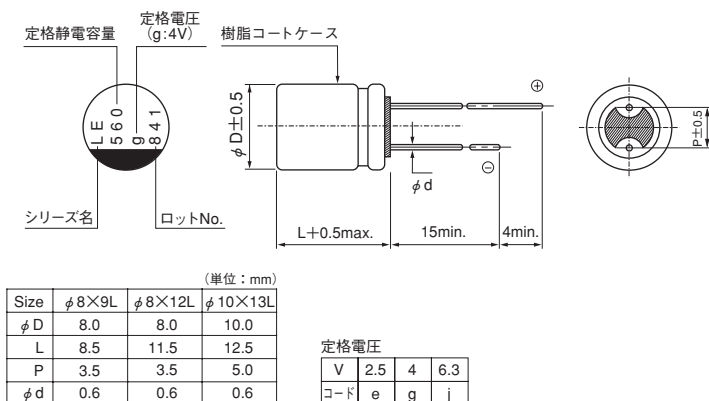
■仕様

項目	性能	
カテゴリ温度範囲	-55~+105℃	
定格電圧範囲	2.5~6.3V	
定格静電容量範囲	470~1500μF	
定格静電容量許容差	±20% (120Hz, 20℃)	
損失角の正接 (tan δ)	標準品一覧表の値以下 (120Hz, 20℃)	
等価直列抵抗 (ESR) (*1)	標準品一覧表の値以下 (100kHz, 20℃)	
漏れ電流 (*2)	標準品一覧表の値以下 定格電圧印加2分後 20℃	
インピーダンス温度特性	Z (+105℃) / Z (+20℃) ≤ 1.25 100kHz Z (-55℃) / Z (+20℃) ≤ 1.25	
耐久性	105℃ 2000時間 定格電圧連続印加後、20℃に戻し測定を行ったとき、下記項目を満足する	
	静電容量変化率	初期値（基板実装はんだ付け前）の±20%以内
	損失角の正接 (tan δ)	初期規格値の150%以下
	等価直列抵抗 (ESR) (*1)	初期規格値の150%以下
	漏れ電流 (*2)	初期規格値以下
高温高湿（定常）	60℃ 90%R.H. 1000時間 定格電圧連続印加後、20℃に戻し測定を行ったとき、下記項目を満足する	
	静電容量変化率	初期値（基板実装はんだ付け前）の±20%以内
	損失角の正接 (tan δ)	初期規格値の150%以下
	等価直列抵抗 (ESR) (*1)	初期規格値の150%以下
	漏れ電流 (*2)	初期規格値以下
はんだ耐熱性	次のフローはんだ条件にてはんだ付け後、下記項目を満足する プリヒート150~200℃：60~180秒、ピーク温度265℃ 10秒以内 温度プロファイル計測は、はんだ面側電極端子部根元とする	
	静電容量変化率	初期値（基板実装はんだ付け前）の±10%以内
	損失角の正接 (tan δ)	初期規格値の130%以下
	等価直列抵抗 (ESR) (*1)	初期規格値の130%以下
	漏れ電流 (*2)	初期規格値以下
表示	アルミケース上面に濃紺色印刷	

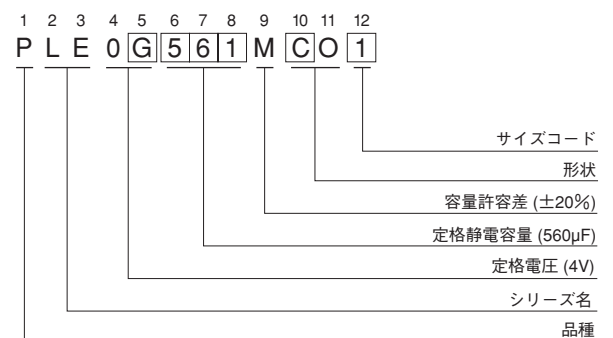
(*1) 測定位置はリード端子の根元とする。

(*2) 疑義が生じた場合は、下記の電圧処理後測定する。
電圧処理：105℃にて120分間、定格電圧を連続印加。

■寸法図（表示例）



品番コード体系（例：4V 560μF）



● 定格リプル電流の周波数補正係数

周波数	120Hz	1kHz	10kHz	100kHz~
補正係数	0.05	0.30	0.70	1.00

・封口部形状はアルミニウム電解コンデンサ 製品ガイドを参照ください。

● 寸法表は次頁に掲載しております。

PLE

■寸法表

定格電圧 (V) (コード)	サージ電圧 (V)	定格静電容量 (μ F)	サイズ ϕ D \times L (mm)	$\tan \delta$	漏れ電流 (μ A) (2分値/20 $^{\circ}$ C)	ESR (m Ω) (20 $^{\circ}$ C/100kHz)	定格リプル電流 (mA _{rms}) (105 $^{\circ}$ C/100kHz)	品番
2.5 (0E)	2.8	560	8 \times 9	0.08	280	5	6100	PLE0E561MCO1
		820	▲ 8 \times 9	0.08	410	5	6300	PLE0E821MCO6
		820	8 \times 12	0.08	410	5	6600	PLE0E821MDO1
		1000	10 \times 13	0.08	500	5	7100	PLE0E102MDO1
		1500	10 \times 13	0.08	750	5	7300	PLE0E152MDO1
4 (0G)	4.6	560	8 \times 9	0.08	448	5	6000	PLE0G561MCO1
		680	8 \times 12	0.08	544	5	6500	PLE0G681MDO1
		820	10 \times 13	0.08	656	5	7000	PLE0G821MDO1
		1200	10 \times 13	0.08	960	5	7200	PLE0G122MDO1
6.3 (0J)	7.2	470	8 \times 12	0.08	592	5	6400	PLE0J471MDO1
		680	10 \times 13	0.08	857	5	6700	PLE0J681MDO1
		820	10 \times 13	0.08	1033	5	6800	PLE0J821MDO1

無印：品番コード12桁目のサイズコードが「1」となります。

▲：品番コード12桁目のサイズコードが「6」となります。

・リード加工、テーピング仕様、ご発注単位は
アルミニウム電解コンデンサ 製品ガイドを参照ください。