

アルミニウム電解コンデンサ ALUMINUM ELECTROLYTIC CAPACITORS

**LAK** 基板自立形・105℃異常電圧対応品

- 定格リプル電流印加2000時間保証。
- 200V、400V、420Vをラインアップ。
- DC過電圧に対し、ショートや発火を防止して安全性を向上(条件は下記)。
- 海外の電源不安定地域で使用する機器に最適。
- RoHS指令 (2011/65/EU、(EU) 2015/863) 対応済。

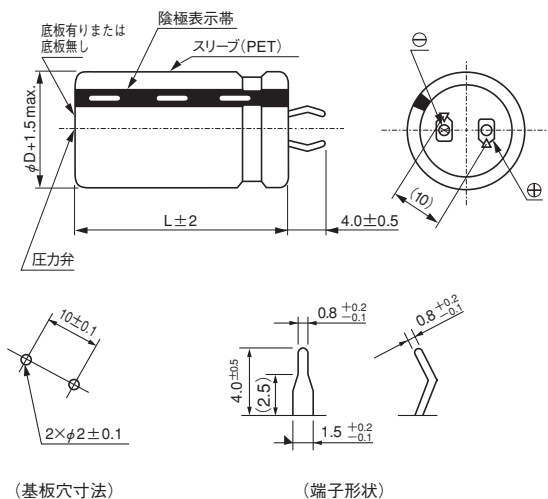


スリーブ色：ブラック

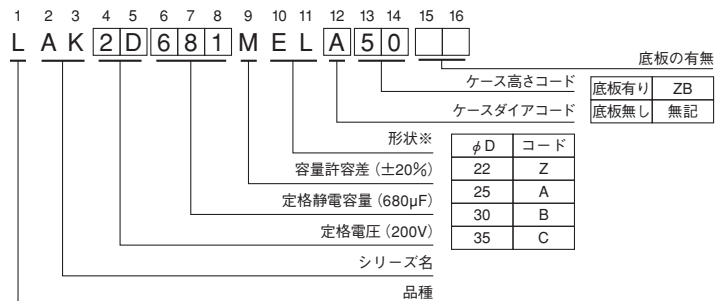
■仕様

項目	性能			
カテゴリ温度範囲	- 25 ~ + 105℃			
定格電圧範囲	200・400・420V			
定格静電容量範囲	33 ~ 1200μF			
定格静電容量許容差	± 20% (120Hz, 20℃)			
漏れ電流	3√CV (μA) 以下 (20℃, 5分値) [C: 定格静電容量 (μF), V: 定格電圧 (V)]			
損失角の正接 (tan δ)	0.20 max. (120Hz, 20℃)			
温度特性	定格電圧 (V)	200	400・420	120Hz
	インピーダンス比 (max.) Z(-25℃)/Z(+20℃)	8	8	
耐久性	105℃ 2000時間 定格電圧をこえない範囲で規定の定格リプル電流を重畳印加後、20℃に戻し測定を行ったとき、下記項目を満足する			
	静電容量変化率	初期値の±20%以内		
	tan δ	初期規格値の200%以下		
	漏れ電流	初期規格値以下		
高温無負荷特性	105℃ 1000時間 無負荷放置後、20℃にてJIS C 5101-4 4.1項による電圧処理を行った後、下記項目を満足する			
	静電容量変化率	初期値の±15%以内		
	tan δ	初期規格値の150%以下		
	漏れ電流	初期規格値以下		
安全性能	下記試験条件に於いて圧力弁が正常に作動し、金属片が飛び散らず、ショート及び発火は無い			
	コンデンサ定格		試験条件	
	電圧 (V)	容量 (μF)	電流制限	試験電圧
	200	330 未満	4A	DC300V および 375V
		330 ~ 470 未満	5A	
		470 以上	7A	
	400	100 未満	2A	DC500V および 600V
100 ~ 220 未満		4A		
220 以上		7A		
420	100 未満	2A	DC520V および 630V	
	100 ~ 220 未満	4A		
	220 以上	7A		
表示	ブラックスリーブに白色表示			

■寸法図



品番コード体系 (例：200V 680μF)



※上記以外についてはお問い合わせください。

●寸法表は次頁に掲載しております。

アルミニウム電解コンデンサ ALUMINUM ELECTROLYTIC CAPACITORS

LAK

■寸法表

200V (2D)				
定格静電容量 ( $\mu$ F)	サイズ $\phi$ DXL (mm)	定格リップル (mArms)	漏れ電流 (mA)	品番
47	22×20	350	0.29	LAK2D470MELZ20
100	22×20	500	0.42	LAK2D101MELZ20
150	25×20	650	0.51	LAK2D151MELA20
180	22×25	700	0.56	LAK2D181MELZ25
	30×20	700	0.56	LAK2D181MELB20
220	22×25	740	0.62	LAK2D221MELZ25
270	22×30	900	0.69	LAK2D271MELZ30
	25×25	850	0.69	LAK2D271MELA25
330	22×30	1050	0.77	LAK2D331MELZ30
	25×30	1050	0.77	LAK2D331MELA30
390	22×35	1200	0.83	LAK2D391MELZ35
	25×30	1200	0.83	LAK2D391MELA30
470	22×40	1300	0.91	LAK2D471MELZ40
	25×35	1300	0.91	LAK2D471MELA35
560	30×25	1350	0.91	LAK2D471MELB25
	22×45	1500	1.00	LAK2D561MELZ45
	25×40	1500	1.00	LAK2D561MELA40
	30×35	1550	1.00	LAK2D561MELB35
680	35×25	1550	1.00	LAK2D561MELC25
	25×50	1700	1.10	LAK2D681MELA50
	30×40	1700	1.10	LAK2D681MELB40
820	35×30	1700	1.10	LAK2D681MELC30
	30×45	1990	1.21	LAK2D821MELB45
1000	35×35	1990	1.21	LAK2D821MELC35
	30×50	2100	1.34	LAK2D102MELB50
1200	35×40	2100	1.34	LAK2D102MELC40
	35×50	2300	1.46	LAK2D122MELC50

420V (W6)				
定格静電容量 ( $\mu$ F)	サイズ $\phi$ DXL (mm)	定格リップル (mArms)	漏れ電流 (mA)	品番
33	22×25	250	0.35	LAKW6330MELZ25
47	22×25	350	0.42	LAKW6470MELZ25
56	22×25	380	0.46	LAKW6560MELZ25
68	22×30	450	0.50	LAKW6680MELZ30
	25×25	450	0.50	LAKW6680MELA25
82	22×35	640	0.55	LAKW6820MELZ35
	25×30	640	0.55	LAKW6820MELA30
100	22×40	690	0.61	LAKW6101MELZ40
	25×30	690	0.61	LAKW6101MELA30
	30×25	690	0.61	LAKW6101MELB25
120	22×45	750	0.67	LAKW6121MELZ45
	25×35	750	0.67	LAKW6121MELA35
	30×30	750	0.67	LAKW6121MELB30
	35×25	750	0.67	LAKW6121MELC25
150	25×40	820	0.75	LAKW6151MELA40
	30×30	820	0.75	LAKW6151MELB30
	35×25	820	0.75	LAKW6151MELC25
180	25×45	900	0.82	LAKW6181MELA45
	30×35	900	0.82	LAKW6181MELB35
	35×30	900	0.82	LAKW6181MELC30
220	30×40	1000	0.91	LAKW6221MELB40
	35×35	1000	0.91	LAKW6221MELC35
270	30×45	1100	1.01	LAKW6271MELB45
	35×40	1100	1.01	LAKW6271MELC40
330	35×45	1200	1.11	LAKW6331MELC45

定格リップル電流 (mArms) at 105°C 120Hz

400V (2G)				
定格静電容量 ( $\mu$ F)	サイズ $\phi$ DXL (mm)	定格リップル (mArms)	漏れ電流 (mA)	品番
33	22×20	220	0.34	LAK2G330MELZ20
39	22×20	300	0.37	LAK2G390MELZ20
47	22×25	350	0.41	LAK2G470MELZ25
	25×20	350	0.41	LAK2G470MELA20
	30×20	400	0.41	LAK2G470MELB20
56	22×25	380	0.44	LAK2G560MELZ25
	25×20	380	0.44	LAK2G560MELA20
68	22×25	400	0.49	LAK2G680MELZ25
	25×25	450	0.49	LAK2G680MELA25
	30×20	500	0.49	LAK2G680MELB20
82	22×30	500	0.54	LAK2G820MELZ30
	25×25	500	0.54	LAK2G820MELA25
	30×20	500	0.54	LAK2G820MELB20
100	22×35	550	0.60	LAK2G101MELZ35
	25×30	530	0.60	LAK2G101MELA30
	30×25	530	0.60	LAK2G101MELB25
	35×20	550	0.60	LAK2G101MELC20
120	22×40	600	0.65	LAK2G121MELZ40
	25×30	600	0.65	LAK2G121MELA30
	30×25	600	0.65	LAK2G121MELB25
150	22×45	700	0.73	LAK2G151MELZ45
	25×35	700	0.73	LAK2G151MELA35
	30×30	700	0.73	LAK2G151MELB30
	35×25	700	0.73	LAK2G151MELC25
180	22×50	800	0.80	LAK2G181MELZ50
	25×40	800	0.80	LAK2G181MELA40
	30×30	800	0.80	LAK2G181MELB30
	35×25	800	0.80	LAK2G181MELC25
220	25×45	900	0.88	LAK2G221MELA45
	30×35	900	0.88	LAK2G221MELB35
	35×30	900	0.88	LAK2G221MELC30
270	30×40	980	0.98	LAK2G271MELB40
	35×35	960	0.98	LAK2G271MELC35
330	30×50	1210	1.08	LAK2G331MELB50
	35×40	1210	1.08	LAK2G331MELC40
390	35×45	1320	1.18	LAK2G391MELC45
470	35×50	1450	1.30	LAK2G471MELC50

● 定格リップル電流の周波数補正係数

周波数 (Hz)	50	60	120	1k	10k~
係数	0.85	0.88	1.00	1.15	1.20
	0.88	0.90	1.00	1.10	1.15