

# アルミニウム電解コンデンサ ALUMINUM ELECTROLYTIC CAPACITORS

## LAQ 基板自立形・105℃異常電圧対応小形品



- 定格リプル電流印加2,000時間保証。
- 200V、220V、400Vをラインアップ。
- LAKを小形化、高リプル化。
- DC過電圧に対し、ショートや発火を防止して安全性を向上（条件は下記）。
- 海外の電源不安定地域で使用する機器に最適。
- RoHS指令（2011/65/EU、(EU) 2015/863）対応済。

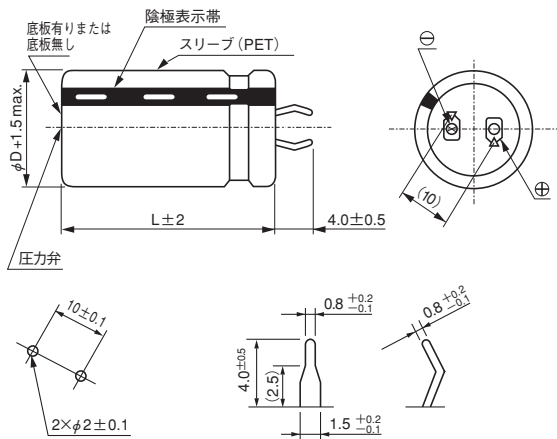


スリーブ色：ブラック

### 仕様

項目	性能			
カテゴリ温度範囲	- 25 ~ + 105℃			
定格電圧範囲	200・220・400V			
定格静電容量範囲	33 ~ 1500μF			
定格静電容量許容差	± 20% (120Hz, 20℃)			
漏れ電流	3√CV (μA) 以下 (20℃, 5分値) [C: 定格静電容量 (μF), V: 定格電圧 (V)]			
損失角の正接 (tan δ)	0.20 max. (120Hz 20℃)			
温度特性	定格電圧 (V)	200・220	400	120Hz
	インピーダンス比 (max.)	Z (-25℃) / Z (+20℃)	8	8
耐久性	105℃ 2000時間 定格電圧をこえない範囲で規定の定格リプル電流を重量印加後、20℃に戻し測定を行ったとき、下記項目を満足する			
	静電容量変化率	初期値の ±20%以内		
	tan δ	初期規格値の 200%以下		
	漏れ電流	初期規格値以下		
高温無負荷特性	105℃ 1000時間 無負荷放置後、20℃にて JIS C 5101-4 4.1項による電圧処理を行った後、下記項目を満足する			
	静電容量変化率	初期値の ±15%以内		
	tan δ	初期規格値の 150%以下		
	漏れ電流	初期規格値以下		
安全性能	下記試験条件に於いて圧力弁が正常に作動し、金属片が飛び散らず、ショート及び発火は無い			
	コンデンサ定格		試験条件	
	電圧 (V)	容量 (μF)	電流制限	試験電圧
	200	330 未満	4A	DC300V および 375V
		330 ~ 470 未満	5A	
		470 以上	7A	
	220	330 未満	4A	DC320V および 405V
		330 ~ 470 未満	5A	
		470 以上	7A	
	400	100 未満	2A	DC500V および 600V
100 ~ 220 未満		4A		
220 以上		7A		
表示	ブラックスリーブに白色表示			

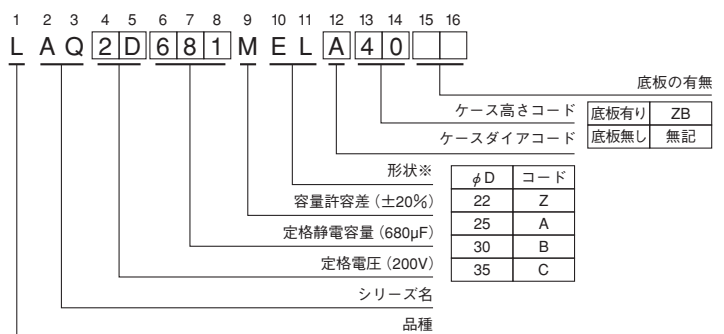
### 寸法図



(基板穴寸法)

(端子形状)

### 品番コード体系 (例: 200V 680μF)



※上記以外についてはお問い合わせください。

●寸法表は次頁に掲載しております。

アルミニウム電解コンデンサ ALUMINUM ELECTROLYTIC CAPACITORS

LAQ

■寸法表

200V (2D)				
定格静電容量 ( $\mu$ F)	サイズ $\phi$ DXL (mm)	定格リプル (mArms)	漏れ電流 (mA)	品番
180	22×25	700	0.56	LAQ2D181MELZ25
	25×20	700	0.56	LAQ2D181MELA20
220	22×25	900	0.62	LAQ2D221MELZ25
270	22×25	1000	0.69	LAQ2D271MELZ25
330	22×30	1200	0.77	LAQ2D331MELZ30
	25×25	1200	0.77	LAQ2D331MELA25
390	22×35	1350	0.83	LAQ2D391MELZ35
	25×30	1350	0.83	LAQ2D391MELA30
470	22×40	1450	0.91	LAQ2D471MELZ40
	25×30	1450	0.91	LAQ2D471MELA30
560	30×25	1450	0.91	LAQ2D471MELB25
	22×45	1600	1.00	LAQ2D561MELZ45
680	25×35	1600	1.00	LAQ2D561MELA35
	30×30	1600	1.00	LAQ2D561MELB30
	22×50	1750	1.10	LAQ2D681MELZ50
820	25×40	1750	1.10	LAQ2D681MELA40
	30×30	1750	1.10	LAQ2D681MELB30
	35×25	1750	1.10	LAQ2D681MELC25
1000	25×50	2110	1.21	LAQ2D821MELA50
	30×35	2110	1.21	LAQ2D821MELB35
	35×30	2110	1.21	LAQ2D821MELC30
1200	30×45	2400	1.34	LAQ2D102MELB45
	35×35	2400	1.34	LAQ2D102MELC35
1500	30×50	2650	1.46	LAQ2D122MELB50
	35×40	2650	1.46	LAQ2D122MELC40
	35×45	3080	1.64	LAQ2D152MELC45

400V (2G)				
定格静電容量 ( $\mu$ F)	サイズ $\phi$ DXL (mm)	定格リプル (mArms)	漏れ電流 (mA)	品番
33	22×25	250	0.34	LAQ2G330MELZ25
39	22×25	300	0.37	LAQ2G390MELZ25
47	22×25	350	0.41	LAQ2G470MELZ25
56	22×25	450	0.44	LAQ2G560MELZ25
68	22×25	510	0.49	LAQ2G680MELZ25
82	22×30	580	0.54	LAQ2G820MELZ30
	25×25	580	0.54	LAQ2G820MELA25
100	22×30	660	0.60	LAQ2G101MELZ30
	25×25	660	0.60	LAQ2G101MELA25
120	22×35	760	0.65	LAQ2G121MELZ35
	25×30	760	0.65	LAQ2G121MELA30
	30×25	760	0.65	LAQ2G121MELB25
150	22×40	850	0.73	LAQ2G151MELZ40
	25×35	850	0.73	LAQ2G151MELA35
	30×25	850	0.73	LAQ2G151MELB25
180	25×40	950	0.80	LAQ2G181MELA40
	30×30	950	0.80	LAQ2G181MELB30
	35×25	950	0.80	LAQ2G181MELC25
220	25×45	1240	0.88	LAQ2G221MELA45
	30×35	1240	0.88	LAQ2G221MELB35
	35×30	1240	0.88	LAQ2G221MELC30
270	30×40	1300	0.98	LAQ2G271MELB40
	35×35	1300	0.98	LAQ2G271MELC35
330	30×45	1470	1.08	LAQ2G331MELB45
	35×35	1470	1.08	LAQ2G331MELC35
390	35×40	1590	1.18	LAQ2G391MELC40
470	35×45	1870	1.30	LAQ2G471MELC45

定格リプル電流 (mArms) at 105°C 120Hz

220V (2P)				
定格静電容量 ( $\mu$ F)	サイズ $\phi$ DXL (mm)	定格リプル (mArms)	漏れ電流 (mA)	品番
100	22×20	500	0.44	LAQ2P101MELZ20
120	22×25	600	0.48	LAQ2P121MELZ25
150	22×25	650	0.54	LAQ2P151MELZ25
	25×20	650	0.54	LAQ2P151MELA20
180	22×25	700	0.59	LAQ2P181MELZ25
	25×25	700	0.59	LAQ2P181MELA25
220	22×30	900	0.66	LAQ2P221MELZ30
	25×25	900	0.66	LAQ2P221MELA25
	30×20	900	0.66	LAQ2P221MELB20
270	22×35	1000	0.73	LAQ2P271MELZ35
	25×30	1000	0.73	LAQ2P271MELA30
	30×25	1000	0.73	LAQ2P271MELB25
	35×20	1000	0.73	LAQ2P271MELC20
330	22×40	1200	0.80	LAQ2P331MELZ40
	25×30	1200	0.80	LAQ2P331MELA30
	30×25	1200	0.80	LAQ2P331MELB25
	35×25	1200	0.80	LAQ2P331MELC25
390	22×45	1350	0.87	LAQ2P391MELZ45
	25×35	1350	0.87	LAQ2P391MELA35
	30×30	1350	0.87	LAQ2P391MELB30
	35×25	1350	0.87	LAQ2P391MELC25
470	25×40	1450	0.96	LAQ2P471MELA40
	30×30	1450	0.96	LAQ2P471MELB30
	35×25	1450	0.96	LAQ2P471MELC25
560	25×45	1600	1.05	LAQ2P561MELA45
	30×35	1600	1.05	LAQ2P561MELB35
	35×30	1600	1.05	LAQ2P561MELC30
680	30×40	1750	1.16	LAQ2P681MELB40
	35×35	1750	1.16	LAQ2P681MELC35
820	30×45	2110	1.27	LAQ2P821MELB45
	35×40	2110	1.27	LAQ2P821MELC40
1000	35×45	2400	1.40	LAQ2P102MELC45

●定格リプル電流の周波数補正係数

係数	周波数 (Hz)	50	60	120	1k	10k~
		200・220V	0.85	0.88	1.00	1.15
	400V	0.88	0.90	1.00	1.10	1.15