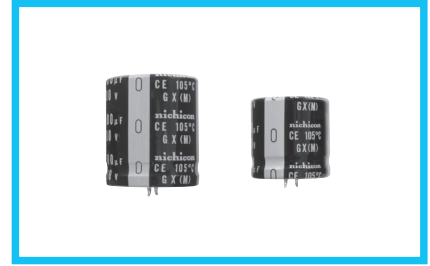


アルミニウム電解コンデンサ ALUMINUM ELECTROLYTIC CAPACITORS

LGX 基板自立形・105℃長寿命小形品



- 定格リプル電流印加 5000 時間保証の長寿命品。
- スイッチング電源および汎用インバータ等の平滑用に最適。
- RoHS指令 (2011/65/EU、(EU) 2015/863) 対応済。

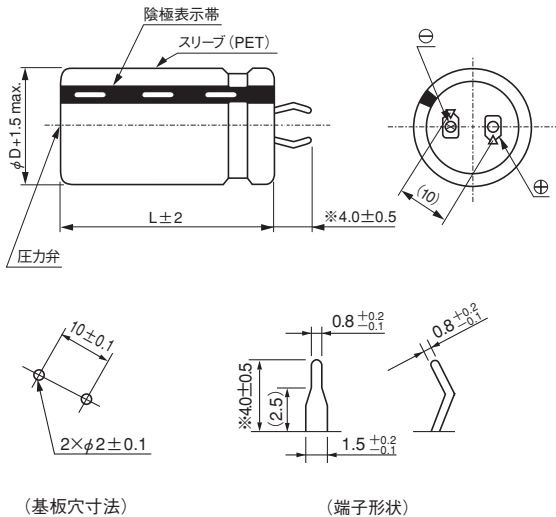


スリーブ色：ブラック

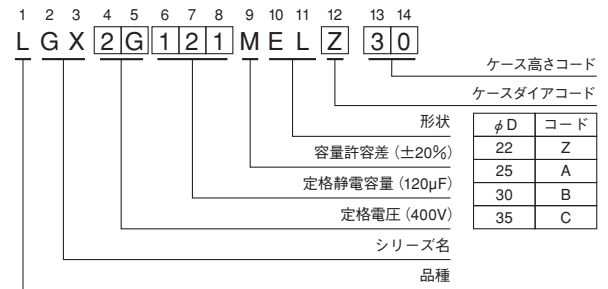
■仕様

項目	性能			
カテゴリ温度範囲	- 25 ~ + 105℃			
定格電圧範囲	200 ~ 500V			
定格静電容量範囲	56 ~ 2200μF			
定格静電容量許容差	± 20% (120Hz, 20℃)			
漏れ電流	3√CV (μA) 以下 (20℃, 5 分値) [C : 定格静電容量 (μF), V : 定格電圧 (V)]			
損失角の正接 (tan δ)	定格電圧 (V)	200 ~ 400	450 ~ 500	120Hz 20℃
	tan δ (max.)	0.15	0.20	
温度特性	定格電圧 (V)	200・250	400 ~ 500	120Hz
	インピーダンス比 (max.) Z (-25℃) / Z (+20℃)	4	8	
耐久性	105℃ 5000 時間 定格電圧をこえない範囲で規定の定格リプル電流を重畳印加後、20℃に戻し測定を行ったとき、下記項目を満足する			
	静電容量変化率	初期値の ±20%以内		
	tan δ	初期規格値の 200%以下		
	漏れ電流	初期規格値以下		
高温無負荷特性	105℃ 1000 時間 無負荷放置後、20℃にて JIS C 5101-4 4.1 項による電圧処理を行った後、下記項目を満足する			
	静電容量変化率	初期値の ±15%以内		
	tan δ	初期規格値の 150%以下		
	漏れ電流	初期規格値以下		
表示	ブラックスリーブに白色表示			

■寸法図



品番コード体系 (例：400V 120μF)



※その他端子形状についても製作致します。
アルミニウム電解コンデンサ 製品ガイドをご参照ください。

●寸法表は次頁に掲載しております。

アルミニウム電解コンデンサ ALUMINUM ELECTROLYTIC CAPACITORS

LGX

■寸法表

200V (2D)				
定格静電容量 (μ F)	サイズ ϕ D \times L (mm)	定格リップル (mA _{rms})	漏れ電流 (mA)	品番
330	22 \times 25	1100	0.77	LGX2D331MELZ25
390	22 \times 30	1380	0.83	LGX2D391MELZ30
470	22 \times 35	1550	0.91	LGX2D471MELZ35
	25 \times 25	1390	0.91	LGX2D471MELA25
560	22 \times 35	1550	1.00	LGX2D561MELZ35
680	22 \times 40	1730	1.10	LGX2D681MELZ40
	25 \times 35	1870	1.10	LGX2D681MELA35
	30 \times 30	1980	1.10	LGX2D681MELB30
820	22 \times 50	2180	1.21	LGX2D821MELZ50
	25 \times 40	2090	1.21	LGX2D821MELA40
1000	25 \times 45	2350	1.34	LGX2D102MELA45
	30 \times 35	2220	1.34	LGX2D102MELB35
	35 \times 30	2610	1.34	LGX2D102MELC30
1200	25 \times 50	2400	1.46	LGX2D122MELA50
	30 \times 40	2530	1.46	LGX2D122MELB40
	35 \times 35	2880	1.46	LGX2D122MELC35
1500	30 \times 50	3000	1.64	LGX2D152MELB50
	35 \times 40	3080	1.64	LGX2D152MELC40
1800	35 \times 45	3280	1.80	LGX2D182MELC45
2200	35 \times 50	3450	1.98	LGX2D222MELC50

250V (2E)				
定格静電容量 (μ F)	サイズ ϕ D \times L (mm)	定格リップル (mA _{rms})	漏れ電流 (mA)	品番
270	22 \times 25	1010	0.77	LGX2E271MELZ25
330	22 \times 30	1200	0.86	LGX2E331MELZ30
	25 \times 25	1320	0.86	LGX2E331MELA25
390	22 \times 35	1440	0.93	LGX2E391MELZ35
	25 \times 30	1430	0.93	LGX2E391MELA30
470	22 \times 40	1620	1.02	LGX2E471MELZ40
	25 \times 35	1600	1.02	LGX2E471MELA35
	30 \times 25	1510	1.02	LGX2E471MELB25
560	22 \times 45	1800	1.12	LGX2E561MELZ45
	25 \times 35	1780	1.12	LGX2E561MELA35
	30 \times 30	1830	1.12	LGX2E561MELB30
680	22 \times 50	2000	1.23	LGX2E681MELZ50
	25 \times 40	2000	1.23	LGX2E681MELA40
	30 \times 35	2060	1.23	LGX2E681MELB35
	35 \times 25	1910	1.23	LGX2E681MELC25
820	25 \times 45	2150	1.35	LGX2E821MELA45
	30 \times 35	2060	1.35	LGX2E821MELB35
	35 \times 30	2150	1.35	LGX2E821MELC30
1000	30 \times 40	2330	1.50	LGX2E102MELB40
	35 \times 35	2380	1.50	LGX2E102MELC35
1200	30 \times 50	2680	1.64	LGX2E122MELB50
	35 \times 40	2720	1.64	LGX2E122MELC40
1500	35 \times 45	3050	1.83	LGX2E152MELC45
1800	35 \times 50	3300	2.01	LGX2E182MELC50

400V (2G)				
定格静電容量 (μ F)	サイズ ϕ D \times L (mm)	定格リップル (mA _{rms})	漏れ電流 (mA)	品番
100	22 \times 25	660	0.60	LGX2G101MELZ25
120	22 \times 30	750	0.65	LGX2G121MELZ30
150	22 \times 35	860	0.73	LGX2G151MELZ35
	25 \times 25	860	0.73	LGX2G151MELA25
180	22 \times 35	860	0.80	LGX2G181MELZ35
	25 \times 30	970	0.80	LGX2G181MELA30
	30 \times 25	1020	0.80	LGX2G181MELB25
220	22 \times 45	1090	0.88	LGX2G221MELZ45
	25 \times 35	1120	0.88	LGX2G221MELA35
270	22 \times 50	1230	0.98	LGX2G271MELZ50
	25 \times 40	1260	0.98	LGX2G271MELA40
	30 \times 30	1270	0.98	LGX2G271MELB30
	35 \times 25	1220	0.98	LGX2G271MELC25
330	25 \times 45	1300	1.08	LGX2G331MELA45
	30 \times 35	1430	1.08	LGX2G331MELB35
390	25 \times 50	1440	1.18	LGX2G391MELA50
	30 \times 40	1600	1.18	LGX2G391MELB40
	35 \times 30	1520	1.18	LGX2G391MELC30
470	30 \times 45	1810	1.30	LGX2G471MELB45
	35 \times 35	1670	1.30	LGX2G471MELC35
560	35 \times 40	1900	1.41	LGX2G561MELC40
680	35 \times 45	2120	1.56	LGX2G681MELC45

450V (2W)				
定格静電容量 (μ F)	サイズ ϕ D \times L (mm)	定格リップル (mA _{rms})	漏れ電流 (mA)	品番
82	22 \times 25	590	0.57	LGX2W820MELZ25
100	22 \times 30	690	0.63	LGX2W101MELZ30
	25 \times 25	700	0.63	LGX2W101MELA25
120	22 \times 35	770	0.69	LGX2W121MELZ35
	25 \times 30	880	0.69	LGX2W121MELA30
150	22 \times 40	880	0.77	LGX2W151MELZ40
	25 \times 30	880	0.77	LGX2W151MELA30
	30 \times 25	930	0.77	LGX2W151MELB25
180	22 \times 45	900	0.85	LGX2W181MELZ45
	25 \times 35	920	0.85	LGX2W181MELA35
	30 \times 30	1030	0.85	LGX2W181MELB30
	35 \times 25	1100	0.85	LGX2W181MELC25
220	25 \times 40	1030	0.94	LGX2W221MELA40
	30 \times 35	1170	0.94	LGX2W221MELB35
	35 \times 25	1100	0.94	LGX2W221MELC25
270	25 \times 50	1310	1.04	LGX2W271MELA50
	30 \times 40	1330	1.04	LGX2W271MELB40
	35 \times 30	1240	1.04	LGX2W271MELC30
330	30 \times 45	1510	1.15	LGX2W331MELB45
	35 \times 35	1390	1.15	LGX2W331MELC35
390	30 \times 50	1670	1.25	LGX2W391MELB50
	35 \times 40	1730	1.25	LGX2W391MELC40
470	35 \times 45	1830	1.37	LGX2W471MELC45
560	35 \times 50	1980	1.50	LGX2W561MELC50

定格リップル電流 (mA_{rms}) at 105°C 120Hz

アルミニウム電解コンデンサ ALUMINUM ELECTROLYTIC CAPACITORS

LGX

■寸法表

500V (2H)				
定格静電容量 (μ F)	サイズ ϕ D×L (mm)	定格リプル (mA _{rms})	漏れ電流 (mA)	品番
56	22×25	560	0.50	LGX2H560MELZ25
68	22×30	590	0.55	LGX2H680MELZ30
	25×25	650	0.55	LGX2H680MELA25
82	22×35	720	0.60	LGX2H820MELZ35
	25×30	740	0.60	LGX2H820MELA30
100	22×40	770	0.67	LGX2H101MELZ40
120	22×50	930	0.73	LGX2H121MELZ50
	25×35	930	0.73	LGX2H121MELA35
	30×25	820	0.73	LGX2H121MELB25
150	25×45	1080	0.82	LGX2H151MELA45
	30×30	910	0.82	LGX2H151MELB30
	35×25	990	0.82	LGX2H151MELC25
180	25×50	1200	0.90	LGX2H181MELA50
	30×35	1040	0.90	LGX2H181MELB35
	35×30	1100	0.90	LGX2H181MELC30
220	30×45	1330	0.99	LGX2H221MELB45
	35×35	1230	0.99	LGX2H221MELC35
270	30×50	1500	1.10	LGX2H271MELB50
	35×40	1420	1.10	LGX2H271MELC40
330	35×45	1600	1.21	LGX2H331MELC45
390	35×50	1780	1.32	LGX2H391MELC50
470	35×58	2030	1.45	LGX2H471MELC58

定格リプル電流 (mA_{rms}) at 105°C 120Hz

●定格リプル電流の周波数補正係数

周波数 (Hz)		50	60	120	300	1k	10k	50k~
係 数	200・250V	0.81	0.85	1.00	1.17	1.32	1.45	1.50
	400～500V	0.77	0.82	1.00	1.16	1.30	1.41	1.43