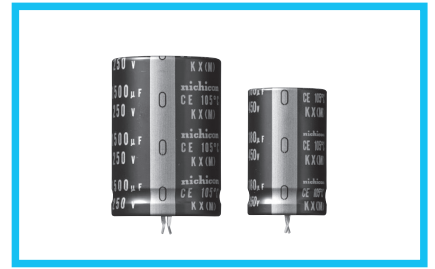


アルミニウム電解コンデンサ ALUMINUM ELECTROLYTIC CAPACITORS

LKX オーディオ機器スイッチング電源用



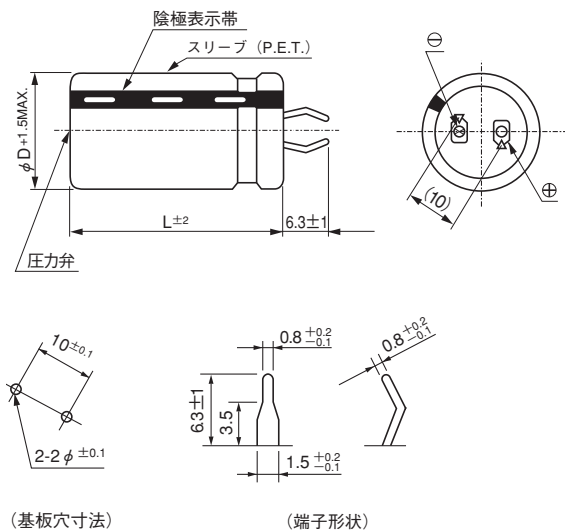
スリーブ色：ブラック

- 105℃標準品からの置き換えによる音質改善に効果的。
- 高音質構造部材を厳選採用。
- RoHS指令 (2011/65/EU、(EU) 2015/863) 対応済。

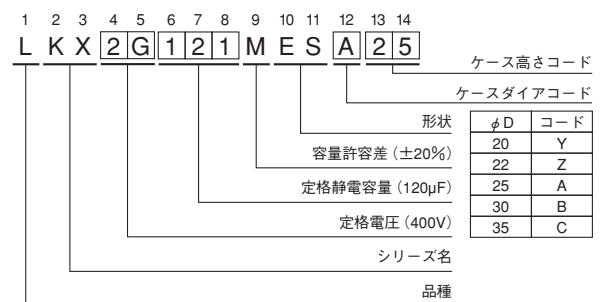
仕様

項目	性能				
カテゴリ温度範囲	-40 ~ +105℃ (200・250V), -25 ~ +105℃ (400・450V)				
定格電圧範囲	200 ~ 450V				
定格静電容量範囲	56 ~ 2200μF				
定格静電容量許容差	±20% (120Hz, 20℃)				
漏れ電流	I = 3√CV (μA) 以下 (20℃, 5分値) [C: 定格静電容量 (μF), V: 定格電圧 (V)]				
損失角の正接	寸法表を参照 (120Hz, 20℃)				
温度特性	インピーダンス比 (MAX.)	定格電圧 (V)	200・250	400・450	120Hz
		Z - 25℃ / Z + 20℃	4	8	
		Z - 40℃ / Z + 20℃	12	—	
耐久性	105℃ 2000時間 定格電圧をこえない範囲で規定の定格リプル電流を重畳印加後、20℃に戻し測定を行ったとき、下記項目を満足する				
	静電容量変化率	初期値の ±20%以内			
	tan δ	初期規格値の 200%以下			
	漏れ電流	初期規格値以下			
高温無負荷特性	105℃ 1000時間 無負荷放置後、20℃にて JIS C 5101-4 4.1 項による電圧処理を行った後、下記項目を満足する				
	静電容量変化率	初期値の ±15%以内			
	tan δ	初期規格値の 150%以下			
	漏れ電流	初期規格値以下			
表示	ブラックスリーブに金色表示				

寸法図



品番コード体系 (例：400V 120μF 製品直径 φ25)



● 定格リプル電流の周波数補正係数

係数	周波数 (Hz)							
	50	60	120	300	1k	10k	50k~	
200・250V	0.81	0.85	1.00	1.17	1.32	1.45	1.50	
400・450V	0.77	0.82	1.00	1.16	1.30	1.41	1.43	

● 寸法表は次頁に掲載しております。

アルミニウム電解コンデンサ ALUMINUM ELECTROLYTIC CAPACITORS

LKX

■寸法表

200V (2D)				
定格静電容量 (μF)	サイズ ϕ D×L(mm)	定格リプル (Arms)	$\tan \delta$	品番
220	20×25	0.90	0.15	LKX2D221MESY25
	20×30	0.99	0.15	LKX2D271MESY30
270	22×25	0.99	0.15	LKX2D271MESZ25
	20×35	1.20	0.15	LKX2D331MESY35
390	20×40	1.31	0.15	LKX2D391MESY40
	22×30	1.31	0.15	LKX2D391MESZ30
	25×25	1.31	0.15	LKX2D391MESA25
470	20×45	1.48	0.15	LKX2D471MESY45
	22×35	1.48	0.15	LKX2D471MESZ35
	25×30	1.48	0.15	LKX2D471MESA30
560	20×50	1.60	0.15	LKX2D561MESY50
	22×40	1.60	0.15	LKX2D561MESZ40
	25×35	1.60	0.15	LKX2D561MESA35
680	22×45	1.75	0.15	LKX2D681MESZ45
	25×40	1.75	0.15	LKX2D681MESA40
	30×30	1.75	0.15	LKX2D681MESB30
	35×25	1.75	0.15	LKX2D681MESC25
820	25×45	2.04	0.15	LKX2D821MESA45
	30×35	2.04	0.15	LKX2D821MESB35
1000	25×50	2.30	0.15	LKX2D102MESA50
	30×40	2.30	0.15	LKX2D102MESB40
	35×30	2.30	0.15	LKX2D102MESC30
1200	30×45	2.65	0.15	LKX2D122MESB45
	35×35	2.65	0.15	LKX2D122MESC35
1500	30×50	2.80	0.15	LKX2D152MESB50
	35×40	2.80	0.15	LKX2D152MESC40
1800	35×45	3.08	0.15	LKX2D182MESC45
2200	35×50	3.48	0.15	LKX2D222MESC50

250V (2E)				
定格静電容量 (μF)	サイズ ϕ D×L(mm)	定格リプル (Arms)	$\tan \delta$	品番
180	20×25	0.90	0.15	LKX2E181MESY25
	20×30	1.00	0.15	LKX2E221MESY30
220	22×25	1.00	0.15	LKX2E221MESZ25
	20×35	1.10	0.15	LKX2E271MESY35
270	22×30	1.10	0.15	LKX2E271MESZ30
	20×40	1.20	0.15	LKX2E331MESY40
330	22×35	1.20	0.15	LKX2E331MESZ35
	25×25	1.20	0.15	LKX2E331MESA25
	20×45	1.30	0.15	LKX2E391MESY45
390	22×40	1.30	0.15	LKX2E391MESZ40
	25×30	1.30	0.15	LKX2E391MESA30
	20×50	1.40	0.15	LKX2E471MESY50
470	22×45	1.40	0.15	LKX2E471MESZ45
	25×35	1.40	0.15	LKX2E471MESA35
	30×25	1.40	0.15	LKX2E471MESB25
560	22×50	1.50	0.15	LKX2E561MESZ50
	25×40	1.50	0.15	LKX2E561MESA40
	30×30	1.50	0.15	LKX2E561MESB30
	35×25	1.50	0.15	LKX2E561MESC25
680	25×50	1.70	0.15	LKX2E681MESA50
	30×35	1.70	0.15	LKX2E681MESB35
820	30×40	2.00	0.15	LKX2E821MESB40
	35×30	2.00	0.15	LKX2E821MESC30
1000	30×45	2.20	0.15	LKX2E102MESB45
	35×35	2.20	0.15	LKX2E102MESC35
1200	35×40	2.30	0.15	LKX2E122MESC40
1500	35×50	2.50	0.15	LKX2E152MESC50

400V (2G)				
定格静電容量 (μF)	サイズ ϕ D×L(mm)	定格リプル (Arms)	$\tan \delta$	品番
68	20×25	0.49	0.15	LKX2G680MESY25
	20×30	0.64	0.15	LKX2G820MESY30
82	22×25	0.64	0.15	LKX2G820MESZ25
	20×35	0.68	0.15	LKX2G101MESY35
120	20×35	0.73	0.15	LKX2G121MESY35
	22×30	0.73	0.15	LKX2G121MESZ30
	25×25	0.73	0.15	LKX2G121MESA25
150	20×45	0.85	0.15	LKX2G151MESY45
	22×35	0.85	0.15	LKX2G151MESZ35
	25×30	0.85	0.15	LKX2G151MESA30
180	20×50	0.95	0.15	LKX2G181MESY50
	22×40	0.95	0.15	LKX2G181MESZ40
	25×35	0.95	0.15	LKX2G181MESA35
220	22×50	1.10	0.15	LKX2G221MESZ50
	25×40	1.10	0.15	LKX2G221MESA40
	30×30	1.10	0.15	LKX2G221MESB30
	35×25	1.10	0.15	LKX2G221MESC25
270	25×45	1.22	0.15	LKX2G271MESA45
	30×35	1.22	0.15	LKX2G271MESB35
330	25×50	1.44	0.15	LKX2G331MESA50
	30×40	1.44	0.15	LKX2G331MESB40
	35×30	1.44	0.15	LKX2G331MESC30
390	30×45	1.55	0.15	LKX2G391MESB45
	35×35	1.55	0.15	LKX2G391MESC35
470	30×50	1.68	0.15	LKX2G471MESB50
	35×40	1.68	0.15	LKX2G471MESC40
560	35×45	1.90	0.15	LKX2G561MESC45
680	35×50	2.12	0.15	LKX2G681MESC50

450V (2W)				
定格静電容量 (μF)	サイズ ϕ D×L(mm)	定格リプル (Arms)	$\tan \delta$	品番
56	20×25	0.44	0.20	LKX2W560MESY25
68	20×30	0.50	0.20	LKX2W680MESY30
	20×35	0.64	0.20	LKX2W820MESY35
82	22×30	0.64	0.20	LKX2W820MESZ30
	20×40	0.69	0.20	LKX2W101MESY40
100	22×30	0.69	0.20	LKX2W101MESZ30
	25×25	0.69	0.20	LKX2W101MESA25
	20×45	0.72	0.20	LKX2W121MESY45
120	22×35	0.72	0.20	LKX2W121MESZ35
	25×30	0.72	0.20	LKX2W121MESA30
	22×45	0.79	0.20	LKX2W151MESZ45
150	25×35	0.79	0.20	LKX2W151MESA35
	30×25	0.79	0.20	LKX2W151MESB25
	22×50	0.87	0.20	LKX2W181MESZ50
180	25×40	0.87	0.20	LKX2W181MESA40
	30×30	0.87	0.20	LKX2W181MESB30
	35×25	0.87	0.20	LKX2W181MESC25
	25×45	1.05	0.20	LKX2W221MESA45
220	30×35	1.05	0.20	LKX2W221MESB35
	30×40	1.23	0.20	LKX2W271MESB40
270	35×30	1.23	0.20	LKX2W271MESC30
	30×45	1.38	0.20	LKX2W331MESB45
330	35×35	1.38	0.20	LKX2W331MESC35
	35×40	1.61	0.20	LKX2W391MESC40
390	35×45	1.78	0.20	LKX2W471MESC45
560	35×50	1.99	0.20	LKX2W561MESC50

定格リプル電流 (Arms) at 105°C 120Hz