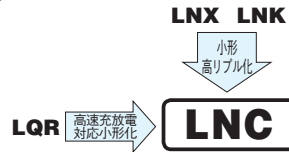


アルミニウム電解コンデンサ ALUMINUM ELECTROLYTIC CAPACITORS

LNC ネジ端子形・85℃高リプル対応小形品



- パワーエレクトロニクス用インバータ回路などの各種産業機器用。
- 85℃ 5000時間保証。
- LNX、LNKの小形化・高リプル品。
- LQRと同様に高速充放電負荷に標準対応。
- ACサーボモータ、汎用インバータなどの高頻度に発生する電圧変動や回生電圧に対応。
- RoHS指令 (2011/65/EU、(EU) 2015/863) 対応済。

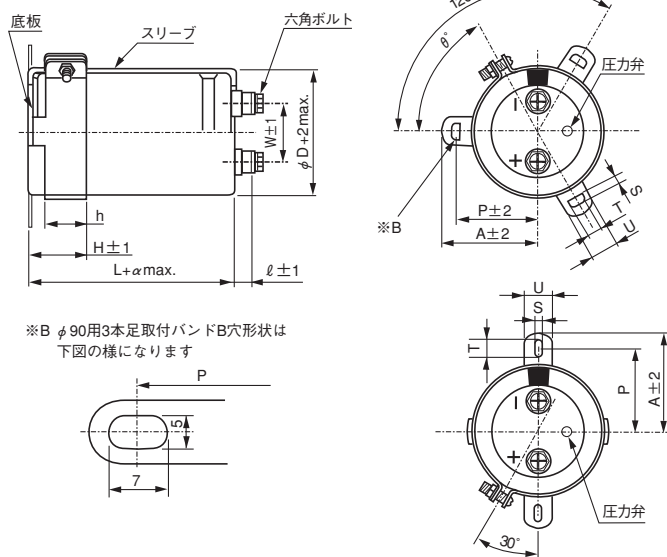


スリーブ色：ブラック

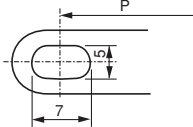
仕様

項目	性能	
カテゴリ温度範囲	-40 ~ +85℃	
定格電圧範囲	350 ~ 500 V	
定格静電容量範囲	1000 ~ 22000μF	
定格静電容量許容差	±20% (120 Hz, 20℃)	
漏れ電流	$3\sqrt{CV}$ (μA) または 5mA のいずれか小さい値以下 (20℃, 5分値) [C: 静電容量 (μF) V: 定格電圧 (V)]	
損失角の正接	寸法表記載の値以下 (120Hz, 20℃)	
温度特性	インピーダンス比 (max.) $Z(-40℃) / Z(+20℃) \leq 8$ (120Hz)	
絶縁抵抗	各端子を一括し、取付バンドとの間に DC500V を印加して測定した絶縁抵抗が 100MΩ 以上	
絶縁耐電圧	各端子を一括し、取付バンドとの間に AC2500V を 1 分間印加しても異常が無いこと	
耐久性	85℃ 5000 時間 定格をこえない範囲で規定の定格リプル電流を重畳印加後、20℃に戻し測定を行ったとき、下記項目を満足する	
	静電容量変化率	初期値の ±20%以内
	tan δ	初期規格値の 200%以下
高温無負荷特性	85℃ 1000 時間 無負荷放置後、20℃にて JIS C5101-4.4.1 項による電圧処理を行った後、下記項目を満足する	
	静電容量変化率	初期値の ±20%以内
	tan δ	初期規格値の 200%以下
充放電耐久性	常温 (15 ~ 35℃) において充放電電圧差 (ΔV) = 定格電圧 × 0.3、周期 3Hz にて 5000 万回充放電を行った後、下記項目を満足する	
	静電容量変化率	初期値の ±20%以内
	tan δ	初期規格値の 200%以下
漏れ電流	初期規格値以下	
外観	著しい異常のないこと	
表示	ブラックスリーブに白色表示	

寸法図



※φ90用3本足取付バンドB穴形状は下図のようになります

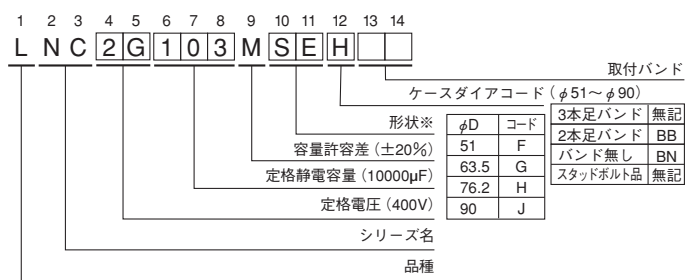


注) 端子ネジ及び取付バンドは、分割納入が標準仕様となります。

取付バンド寸法表

記号	足数	3 本 足				2 本 足			
		51	63.5	76.2	90	51	63.5	76.2	90
P	32.5	38.1	44.5	50.8	33.2	40.5	46.5	53	
A	38.5	43	49.2	58.5	40	46.5	53	59	
T	7.5	8.0	7.0	8.0	6.0	7.0	6.0	6.0	
S	5.0	5.0	5.0	5.0	4.5	4.5	4.5	4.5	
U	12	14	14	18	14	14	14	14	
θ°	60	60	60	60	30	30	30	30	
H	20	25	30	35	25	35	35	35	
h	15	20	24	25	15	20	20	20	

品番コード体系 (例: 400V 10000μF)



※形状	標準仕様品	スタッドボルト品
	SE	TE

他の取付形状につきましてはアルミニウム電解コンデンサ 製品ガイドをご参照ください。
※外装の非 PVC 化につきましては別途お問い合わせください。

φD	W	ℓ	α	ボルトの呼び径
51	22.0	6	3	M5
63.5	28.6	6	3	M5
76.2	31.8	6	3	M5
90	31.8	6	3	M5

● 定格リプル電流の周波数補正係数

周波数(Hz)	50	60	120	360	1k	10k~
補正係数	0.80	0.82	1.00	1.20	1.35	1.40

スタッドボルト品について
 ・ナイロンナット、ナイロンワッシャ付属が標準仕様となります。
 (アルミニウム電解コンデンサ製品ガイド参照)
 ・取付バンドは付属されません。
 ・品番コード 13、14 桁目は無記となります。

● 寸法表は次頁に掲載しております。

アルミニウム電解コンデンサ ALUMINUM ELECTROLYTIC CAPACITORS

LNC

■寸法表

350V (2V)					
定格静電容量 (μF)	サイズ ϕ DXL(mm)	定格リプル (Arms)	損失角の正接 $\tan \delta$	漏れ電流 (mA)	品番
1000	51×55	8.4	0.20	1.77	LNC2V102MSEF
1200	51×60	8.6	0.20	1.94	LNC2V122MSEF
1500	51×65	9.3	0.20	2.17	LNC2V152MSEF
1800	51×75	10.3	0.20	2.38	LNC2V182MSEF
2200	51×85	11.9	0.20	2.63	LNC2V222MSEF
2700	51×95	13.3	0.20	2.91	LNC2V272MSEF
	63.5×70	13.7	0.20	2.91	LNC2V272MSEG
3300	51×115	13.6	0.20	3.22	LNC2V332MSEF
	63.5×80	14.0	0.20	3.22	LNC2V332MSEG
3900	63.5×85	14.9	0.20	3.50	LNC2V392MSEG
	76.2×70	14.3	0.20	3.50	LNC2V392MSEH
4700	63.5×100	16.4	0.20	3.84	LNC2V472MSEG
	76.2×80	15.7	0.20	3.84	LNC2V472MSEH
5600	63.5×115	18.1	0.20	4.20	LNC2V562MSEG
	76.2×90	17.6	0.20	4.20	LNC2V562MSEH
6800	63.5×135	20.3	0.20	4.62	LNC2V682MSEG
	76.2×100	19.7	0.20	4.62	LNC2V682MSEH
8200	76.2×115	22.2	0.20	5.00	LNC2V822MSEH
	90×90	24.2	0.20	5.00	LNC2V822MSEJ
10000	76.2×135	25.2	0.20	5.00	LNC2V103MSEH
	90×100	27.1	0.20	5.00	LNC2V103MSEJ
12000	76.2×155	28.2	0.20	5.00	LNC2V123MSEH
	90×120	30.1	0.20	5.00	LNC2V123MSEJ
15000	90×145	35.4	0.20	5.00	LNC2V153MSEJ
18000	90×165	39.2	0.20	5.00	LNC2V183MSEJ
22000	90×205	43.4	0.20	5.00	LNC2V223MSEJ

400V (2G)					
定格静電容量 (μF)	サイズ ϕ DXL(mm)	定格リプル (Arms)	損失角の正接 $\tan \delta$	漏れ電流 (mA)	品番
1000	51×60	8.6	0.20	1.89	LNC2G102MSEF
1200	51×65	9.3	0.20	2.07	LNC2G122MSEF
1500	51×80	10.8	0.20	2.32	LNC2G152MSEF
1800	51×85	12.0	0.20	2.54	LNC2G182MSEF
2200	51×100	13.0	0.20	2.81	LNC2G222MSEF
	63.5×70	12.8	0.20	2.81	LNC2G222MSEG
2700	63.5×80	14.5	0.20	3.11	LNC2G272MSEG
	76.2×65	14.3	0.20	3.11	LNC2G272MSEH
3300	63.5×90	14.9	0.20	3.44	LNC2G332MSEG
	76.2×70	15.3	0.20	3.44	LNC2G332MSEH
3900	63.5×100	16.5	0.20	3.74	LNC2G392MSEG
	76.2×80	17.1	0.20	3.74	LNC2G392MSEH
4700	63.5×120	18.8	0.20	4.11	LNC2G472MSEG
	76.2×90	18.3	0.20	4.11	LNC2G472MSEH
5600	63.5×135	20.9	0.20	4.48	LNC2G562MSEG
	76.2×100	20.2	0.20	4.48	LNC2G562MSEH
6800	63.5×165	23.8	0.20	4.94	LNC2G682MSEG
	76.2×120	23.1	0.20	4.94	LNC2G682MSEH
8200	90×90	26.3	0.20	4.94	LNC2G682MSEJ
	76.2×145	26.1	0.20	5.00	LNC2G822MSEH
10000	90×105	29.5	0.20	5.00	LNC2G822MSEJ
	76.2×165	29.5	0.20	5.00	LNC2G103MSEH
12000	90×120	33.2	0.20	5.00	LNC2G103MSEJ
	90×145	37.1	0.20	5.00	LNC2G123MSEJ
15000	90×185	42.9	0.20	5.00	LNC2G153MSEJ
18000	90×205	48.2	0.20	5.00	LNC2G183MSEJ

450V (2W)					
定格静電容量 (μF)	サイズ ϕ DXL(mm)	定格リプル (Arms)	損失角の正接 $\tan \delta$	漏れ電流 (mA)	品番
1000	51×70	9.3	0.20	2.01	LNC2W102MSEF
1200	51×80	9.9	0.20	2.20	LNC2W122MSEF
1500	51×90	10.4	0.20	2.46	LNC2W152MSEF
1800	51×105	11.5	0.20	2.70	LNC2W182MSEF
	63.5×70	11.9	0.20	2.70	LNC2W182MSEG
2200	63.5×85	12.3	0.20	2.98	LNC2W222MSEG
	76.2×65	12.5	0.20	2.98	LNC2W222MSEH
2700	63.5×90	13.7	0.20	3.30	LNC2W272MSEG
	76.2×75	13.7	0.20	3.30	LNC2W272MSEH
3300	63.5×115	15.6	0.20	3.65	LNC2W332MSEG
	76.2×85	15.5	0.20	3.65	LNC2W332MSEH
3900	63.5×135	17.3	0.20	3.97	LNC2W392MSEG
	76.2×90	17.0	0.20	3.97	LNC2W392MSEH
4700	63.5×145	19.2	0.20	4.36	LNC2W472MSEG
	76.2×115	19.2	0.20	4.36	LNC2W472MSEH
5600	63.5×165	21.4	0.20	4.76	LNC2W562MSEG
	76.2×135	21.6	0.20	4.76	LNC2W562MSEH
	90×95	24.2	0.20	4.76	LNC2W562MSEJ
6800	76.2×145	23.8	0.20	5.00	LNC2W682MSEH
	90×115	27.5	0.20	5.00	LNC2W682MSEJ
8200	76.2×185	27.2	0.20	5.00	LNC2W822MSEH
	90×135	30.5	0.20	5.00	LNC2W822MSEJ
10000	90×155	34.1	0.20	5.00	LNC2W103MSEJ
12000	90×185	38.2	0.20	5.00	LNC2W123MSEJ
15000	90×215	43.1	0.20	5.00	LNC2W153MSEJ

500V (2H)					
定格静電容量 (μF)	サイズ ϕ DXL(mm)	定格リプル (Arms)	損失角の正接 $\tan \delta$	漏れ電流 (mA)	品番
1000	51×85	10.3	0.20	2.12	LNC2H102MSEF
1200	63.5×70	10.4	0.20	2.32	LNC2H122MSEG
1500	63.5×80	11.6	0.20	2.59	LNC2H152MSEG
1800	63.5×90	12.7	0.20	2.84	LNC2H182MSEG
2200	63.5×100	14.2	0.20	3.14	LNC2H222MSEG
2700	76.2×90	15.8	0.20	3.48	LNC2H272MSEH
3300	76.2×105	17.8	0.20	3.85	LNC2H332MSEH
3900	76.2×120	19.9	0.20	4.18	LNC2H392MSEH
4700	90×105	23.6	0.20	4.59	LNC2H472MSEJ
5600	90×120	26.4	0.20	5.00	LNC2H562MSEJ
6800	90×145	30.0	0.20	5.00	LNC2H682MSEJ
8200	90×165	33.7	0.20	5.00	LNC2H822MSEJ
10000	90×205	38.3	0.20	5.00	LNC2H103MSEJ

定格リプル電流 (Arms) at 85°C 120Hz