

アルミニウム電解コンデンサ ALUMINUM ELECTROLYTIC CAPACITORS

LNK ネジ端子形・85℃小形品



- 85℃ 5000 時間保証。
- RoHS指令 (2011/65/EU、(EU) 2015/863) 対応済。

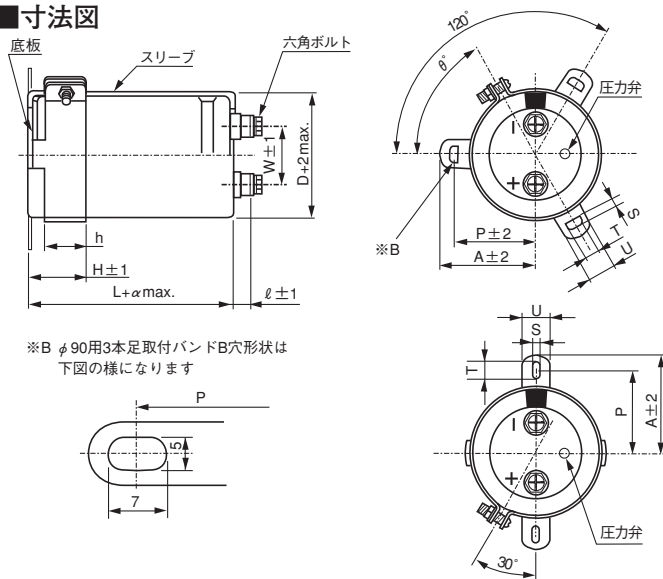


スリーブ色：ブラック

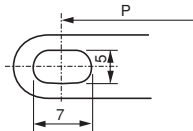
■仕様

| 項目 | 性能 | |
|-----------|--|---------------|
| カテゴリ温度範囲 | - 25 ~ + 85℃ | |
| 定格電圧範囲 | 350 ~ 500 V | |
| 定格静電容量範囲 | 1000 ~ 18000μF | |
| 定格静電容量許容差 | ± 20% (120 Hz, 20℃) | |
| 漏れ電流 | $3\sqrt{CV}$ (μA) または 5mA のいずれか小さい値以下 (20℃, 5 分値) [C: 静電容量 (μF) V: 定格電圧 (V)] | |
| 損失角の正接 | 寸法表記の値以下 (120Hz, 20℃) | |
| 温度特性 | インピーダンス比 (max.) $Z(-25℃) / Z(+20℃) \leq 8$ (120Hz) | |
| 絶縁抵抗 | 各端子を一括し、取付バンドとの間に DC500V を印加して測定した絶縁抵抗が 100MΩ 以上 | |
| 絶縁耐電圧 | 各端子を一括し、取付バンドとの間に AC2500V を 1 分間印加しても異常が無いこと | |
| 耐久性 | 85℃ 5000 時間 定格電圧をこえない範囲で規定の定格リプル電流を重量印加後、20℃に戻し測定を行ったとき、下記項目を満足する | |
| | 静電容量変化率 | 初期値の ±20%以内 |
| | tan δ | 初期規格値の 300%以下 |
| 高温無負荷特性 | 85℃ 1000 時間 無負荷放置後、20℃にて JIS C 5101-4 4.1 項による電圧処理を行った後、下記項目を満足する | |
| | 静電容量変化率 | 初期値の ±20%以内 |
| | tan δ | 初期規格値の 300%以下 |
| 表示 | ブラックスリーブに白色表示 | |

■寸法図

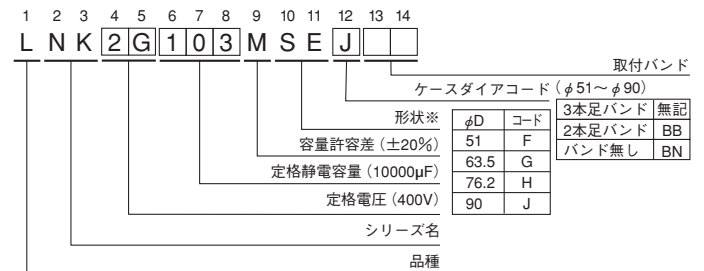


※B φ90用3本足取付バンドB穴形状は下図の様になります



注) 端子ネジ及び取付バンドは、分割納入が標準仕様となります。
 ・難燃性電解液品も対応致します。
 但し、リプル電流値はお問い合わせください。

品番コード体系 (例: 400V 10000μF)



※形状
 三価クロムメッキ仕様 (RoHS指令対応品)
 SE

他の取付形状につきましてはアルミニウム電解コンデンサ 製品ガイドをご参照ください。
 ※外装の非 PVC 化につきましては別途お問い合わせください。

| φD | W | ℓ | α | ボルトの呼び径 |
|------|------|---|---|---------|
| 51 | 22.0 | 6 | 3 | M5 |
| 63.5 | 28.6 | 6 | 3 | M5 |
| 76.2 | 31.8 | 6 | 3 | M5 |
| 90 | 31.8 | 6 | 3 | M5 |

| 記号 | 取付バンド寸法表 (mm) | | | | | | | | |
|----|---------------|------|------|------|------|------|------|------|-----|
| | 足数 φD | 3 | 本 | 足 | 2 | 本 | 足 | 90 | |
| P | 51 | 32.5 | 38.1 | 44.5 | 50.8 | 33.2 | 40.5 | 46.5 | 53 |
| A | 51 | 38.5 | 43 | 49.2 | 58.5 | 40 | 46.5 | 53 | 59 |
| T | 51 | 7.5 | 8.0 | 7.0 | 8.0 | 6.0 | 7.0 | 6.0 | 6.0 |
| S | 51 | 5.0 | 5.0 | 5.0 | 5.0 | 4.5 | 4.5 | 4.5 | 4.5 |
| U | 51 | 12 | 14 | 14 | 18 | 14 | 14 | 14 | 14 |
| θ° | 51 | 60 | 60 | 60 | 60 | 30 | 30 | 30 | 30 |
| H | 51 | 20 | 25 | 30 | 35 | 25 | 35 | 35 | 35 |
| h | 51 | 15 | 20 | 24 | 25 | 15 | 20 | 20 | 20 |

● 定格リプル電流の周波数補正係数

| 周波数(Hz) | 50 | 60 | 120 | 360 | 1k | 10k~ |
|---------|------|------|------|------|------|------|
| 補正係数 | 0.80 | 0.82 | 1.00 | 1.20 | 1.35 | 1.40 |

● 寸法表は次頁に掲載しております。

アルミニウム電解コンデンサ ALUMINUM ELECTROLYTIC CAPACITORS



■寸法表

| 350V (2V) | | | | | |
|-----------------------------|-----------------------|-----------------|-------------------------|--------------|--------------|
| 定格静電容量 (μF) | サイズ ϕ DXL(mm) | 定格リプル (Arms) | 損失角の正接 $\tan \delta$ | 漏れ電流 (mA) | 品番 |
| 1000 | 51×60 | 4.8 | 0.20 | 1.77 | LNK2V102MSEF |
| 1200 | 51×70 | 5.5 | 0.20 | 1.94 | LNK2V122MSEF |
| 1500 | 51×75 | 6.5 | 0.20 | 2.17 | LNK2V152MSEF |
| 1800 | 51×90 | 7.3 | 0.20 | 2.38 | LNK2V182MSEF |
| 2200 | 51×95 | 8.2 | 0.20 | 2.63 | LNK2V222MSEF |
| 2700 | 51×105 | 9.3 | 0.20 | 2.91 | LNK2V272MSEF |
| | 63.5×85 | 9.9 | 0.20 | 2.91 | LNK2V272MSEG |
| 3300 | 63.5×95 | 11.8 | 0.20 | 3.22 | LNK2V332MSEG |
| 3900 | 63.5×100 | 12.8 | 0.20 | 3.50 | LNK2V392MSEG |
| | 76.2×85 | 13.0 | 0.20 | 3.50 | LNK2V392MSEH |
| 4700 | 63.5×115 | 13.8 | 0.20 | 3.84 | LNK2V472MSEG |
| | 76.2×90 | 14.2 | 0.20 | 3.84 | LNK2V472MSEH |
| 5600 | 63.5×130 | 17.3 | 0.20 | 4.20 | LNK2V562MSEG |
| | 76.2×100 | 16.8 | 0.20 | 4.20 | LNK2V562MSEH |
| 6800 | 63.5×155 | 19.6 | 0.20 | 4.62 | LNK2V682MSEG |
| | 76.2×115 | 19.0 | 0.20 | 4.62 | LNK2V682MSEH |
| 8200 | 63.5×190 | 22.6 | 0.20 | 5.00 | LNK2V822MSEG |
| | 76.2×130 | 21.0 | 0.20 | 5.00 | LNK2V822MSEH |
| | 90×120 | 24.0 | 0.20 | 5.00 | LNK2V822MSEJ |
| 10000 | 76.2×155 | 25.1 | 0.20 | 5.00 | LNK2V103MSEH |
| | 90×140 | 25.9 | 0.20 | 5.00 | LNK2V103MSEJ |
| 12000 | 90×150 | 28.4 | 0.20 | 5.00 | LNK2V123MSEJ |

| 400V (2G) | | | | | |
|-----------------------------|-----------------------|-----------------|-------------------------|--------------|--------------|
| 定格静電容量 (μF) | サイズ ϕ DXL(mm) | 定格リプル (Arms) | 損失角の正接 $\tan \delta$ | 漏れ電流 (mA) | 品番 |
| 1000 | 51×65 | 5.0 | 0.20 | 1.89 | LNK2G102MSEF |
| 1200 | 51×75 | 5.8 | 0.20 | 2.07 | LNK2G122MSEF |
| 1500 | 51×90 | 6.8 | 0.20 | 2.32 | LNK2G152MSEF |
| 1800 | 51×95 | 7.3 | 0.20 | 2.54 | LNK2G182MSEF |
| 2200 | 51×105 | 8.8 | 0.20 | 2.81 | LNK2G222MSEF |
| | 63.5×85 | 8.9 | 0.20 | 2.81 | LNK2G222MSEG |
| 2700 | 51×115 | 10.2 | 0.20 | 3.11 | LNK2G272MSEF |
| | 63.5×90 | 10.8 | 0.20 | 3.11 | LNK2G272MSEG |
| | 76.2×75 | 10.6 | 0.20 | 3.11 | LNK2G272MSEH |
| 3300 | 63.5×95 | 11.8 | 0.20 | 3.44 | LNK2G332MSEG |
| | 76.2×90 | 12.0 | 0.20 | 3.44 | LNK2G332MSEH |
| 3900 | 63.5×115 | 12.8 | 0.20 | 3.74 | LNK2G392MSEG |
| | 76.2×95 | 13.0 | 0.20 | 3.74 | LNK2G392MSEH |
| 4700 | 63.5×130 | 14.8 | 0.20 | 4.11 | LNK2G472MSEG |
| | 76.2×110 | 15.0 | 0.20 | 4.11 | LNK2G472MSEH |
| 5600 | 63.5×155 | 17.0 | 0.20 | 4.48 | LNK2G562MSEG |
| | 76.2×115 | 16.5 | 0.20 | 4.48 | LNK2G562MSEH |
| 6800 | 63.5×190 | 20.6 | 0.20 | 4.94 | LNK2G682MSEG |
| | 76.2×130 | 19.2 | 0.20 | 4.94 | LNK2G682MSEH |
| | 90×120 | 20.7 | 0.20 | 4.94 | LNK2G682MSEJ |
| 8200 | 76.2×155 | 22.7 | 0.20 | 5.00 | LNK2G822MSEH |
| | 90×120 | 22.9 | 0.20 | 5.00 | LNK2G822MSEJ |
| 10000 | 76.2×170 | 26.2 | 0.20 | 5.00 | LNK2G103MSEH |
| | 90×130 | 24.2 | 0.20 | 5.00 | LNK2G103MSEJ |
| 12000 | 90×155 | 28.5 | 0.20 | 5.00 | LNK2G123MSEJ |
| 15000 | 90×190 | 34.8 | 0.20 | 5.00 | LNK2G153MSEJ |
| 18000 | 90×235 | 41.2 | 0.20 | 5.00 | LNK2G183MSEJ |

| 450V (2W) | | | | | |
|-----------------------------|-----------------------|-----------------|-------------------------|--------------|--------------|
| 定格静電容量 (μF) | サイズ ϕ DXL(mm) | 定格リプル (Arms) | 損失角の正接 $\tan \delta$ | 漏れ電流 (mA) | 品番 |
| 1000 | 51×75 | 5.2 | 0.20 | 2.01 | LNK2W102MSEF |
| 1200 | 51×85 | 6.3 | 0.20 | 2.20 | LNK2W122MSEF |
| 1500 | 51×95 | 6.4 | 0.20 | 2.46 | LNK2W152MSEF |
| 1800 | 51×105 | 7.6 | 0.20 | 2.70 | LNK2W182MSEF |
| | 63.5×85 | 7.6 | 0.20 | 2.70 | LNK2W182MSEG |
| 2200 | 63.5×90 | 9.0 | 0.20 | 2.98 | LNK2W222MSEG |
| | 76.2×85 | 9.4 | 0.20 | 2.98 | LNK2W222MSEH |
| 2700 | 63.5×95 | 10.5 | 0.20 | 3.30 | LNK2W272MSEG |
| | 76.2×90 | 11.0 | 0.20 | 3.30 | LNK2W272MSEH |
| 3300 | 63.5×115 | 12.1 | 0.20 | 3.65 | LNK2W332MSEG |
| | 76.2×100 | 12.9 | 0.20 | 3.65 | LNK2W332MSEH |
| 3900 | 76.2×110 | 14.2 | 0.20 | 3.97 | LNK2W392MSEH |
| 4700 | 63.5×155 | 15.6 | 0.20 | 4.36 | LNK2W472MSEG |
| | 76.2×115 | 15.1 | 0.20 | 4.36 | LNK2W472MSEH |
| 5600 | 63.5×190 | 18.7 | 0.20 | 4.76 | LNK2W562MSEG |
| | 90×120 | 18.6 | 0.20 | 4.76 | LNK2W562MSEJ |
| 6800 | 76.2×155 | 20.7 | 0.20 | 5.00 | LNK2W682MSEH |
| | 90×125 | 20.0 | 0.20 | 5.00 | LNK2W682MSEJ |
| 8200 | 76.2×190 | 19.1 | 0.20 | 5.00 | LNK2W822MSEH |
| 12000 | 90×190 | 29.7 | 0.20 | 5.00 | LNK2W123MSEJ |
| 15000 | 90×235 | 35.9 | 0.20 | 5.00 | LNK2W153MSEJ |

| 500V (2H) | | | | | |
|-----------------------------|-----------------------|-----------------|-------------------------|--------------|--------------|
| 定格静電容量 (μF) | サイズ ϕ DXL(mm) | 定格リプル (Arms) | 損失角の正接 $\tan \delta$ | 漏れ電流 (mA) | 品番 |
| 1000 | 51×100 | 4.2 | 0.20 | 2.12 | LNK2H102MSEF |
| | 63.5×80 | 4.2 | 0.20 | 2.12 | LNK2H102MSEG |
| 1200 | 51×115 | 6.2 | 0.20 | 2.32 | LNK2H122MSEF |
| | 63.5×85 | 6.3 | 0.20 | 2.32 | LNK2H122MSEG |
| 1500 | 51×130 | 7.3 | 0.20 | 2.59 | LNK2H152MSEF |
| | 63.5×90 | 7.1 | 0.20 | 2.59 | LNK2H152MSEG |
| 1800 | 63.5×105 | 8.3 | 0.20 | 2.84 | LNK2H182MSEG |
| 2200 | 63.5×120 | 9.6 | 0.20 | 3.14 | LNK2H222MSEG |
| 2700 | 76.2×110 | 10.7 | 0.20 | 3.48 | LNK2H272MSEH |
| 3300 | 76.2×115 | 12.4 | 0.20 | 3.85 | LNK2H332MSEH |
| 3900 | 76.2×150 | 14.4 | 0.20 | 4.18 | LNK2H392MSEH |
| | 90×120 | 14.4 | 0.20 | 4.18 | LNK2H392MSEJ |
| 4700 | 76.2×170 | 16.5 | 0.20 | 4.59 | LNK2H472MSEH |
| | 90×130 | 15.8 | 0.20 | 4.59 | LNK2H472MSEJ |
| 5600 | 76.2×190 | 19.0 | 0.20 | 5.00 | LNK2H562MSEH |
| | 90×150 | 18.6 | 0.20 | 5.00 | LNK2H562MSEJ |
| 6800 | 90×170 | 21.2 | 0.20 | 5.00 | LNK2H682MSEJ |
| 8200 | 90×190 | 24.5 | 0.20 | 5.00 | LNK2H822MSEJ |
| 10000 | 90×235 | 29.3 | 0.20 | 5.00 | LNK2H103MSEJ |

定格リプル電流 (Arms) at 85°C 120Hz