

アルミニウム電解コンデンサ ALUMINUM ELECTROLYTIC CAPACITORS

LNU ネジ端子形・105℃高電圧小形品



- パワーエレクトロニクス用インバータ回路等の各種産業機器用。
- 定格電圧 525V までの高電圧対応品。
- 105℃ 5000 時間保証。
- LNT の小形化・高電圧品。
- LQR、LNC と同様に高速充放電負荷に標準対応。
- AC サーボモータ、汎用インバータなどの高頻度に発生する電圧変動や回生電圧に対応。
- RoHS指令 (2011/65/EU、(EU) 2015/863) 対応済。

LNU

高電圧
小形化
LNT

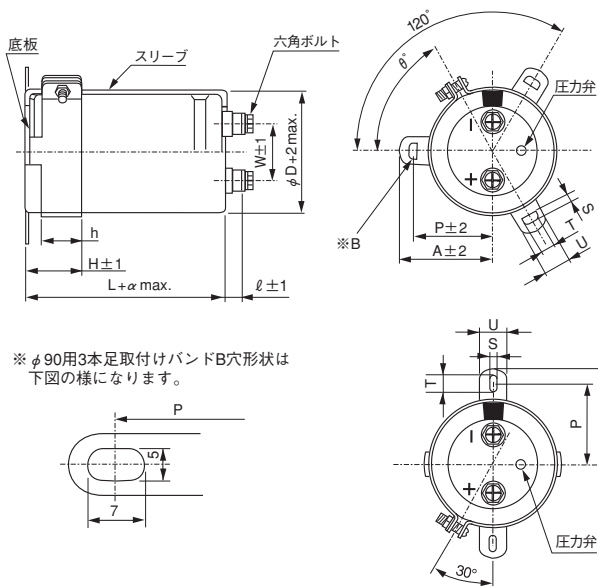


スリーブ色：ブラック

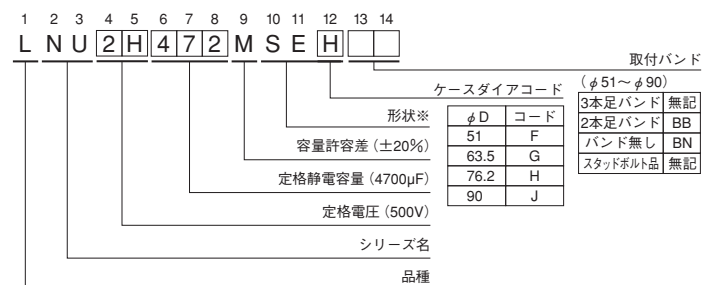
仕様

項目	性能	
カテゴリ温度範囲	-40 ~ +105℃	
定格電圧範囲	400 ~ 525V	
定格静電容量範囲	680 ~ 18000μF	
定格静電容量許容差	±20% (120Hz, 20℃)	
漏れ電流	$3\sqrt{CV}$ (μA) または 5mA のいずれか小さい値以下 (20℃, 5 分値) [C: 定格静電容量 (μF), V: 定格電圧 (V)]	
損失角の正接	寸法表を参照 (120Hz, 20℃)	
温度特性	インピーダンス比 $Z(-40℃)/Z(+20℃) \leq 8$ (120Hz)	
絶縁抵抗	各端子を一括し、取付バンドとの間に DC500V を印加して測定した絶縁抵抗が 100MΩ 以上	
絶縁耐電圧	各端子を一括し、取付バンドとの間に AC2500V を 1 分間印加しても異常が無いこと	
耐久性	105℃ 5000 時間 定格を超えない範囲で規定の定格リプル電流を重畳印加後、20℃ に戻し測定を行ったとき、下記項目を満足する	
	静電容量変化率	初期値の ±20% 以内
	tan δ	初期規格値の 200% 以下
高温無負荷特性	105℃ 1000 時間 無負荷放置後、20℃ にて JIS C5101-4 4.1 項による電圧処理を行った後、下記項目を満足する	
	静電容量変化率	初期値の ±20% 以内
	tan δ	初期規格値の 200% 以下
充放電耐久性	充放電電圧差 (ΔV) = 定格電圧 × 0.3、周期 3Hz にて 5000 万回充放電を行った後、下記項目を満足する	
	静電容量変化率	初期値の ±20% 以内
	tan δ	初期規格値の 200% 以下
	漏れ電流	初期規格値以下
表示	ブラックスリーブに白色表示	

寸法図



品番コード体系 (例: 500V 4700μF)



※形状

標準仕様品	スタッドボルト品
SE	TE

他の取付形状につきましてはアルミニウム電解コンデンサ 製品ガイドをご参照ください。
※外装の非 PVC 化につきましては別途お問い合わせください。

φD	W	l	α	ボルトの呼び径
51	22.0	6	3	M5
63.5	28.6	6	3	M5
76.2	31.8	6	3	M5
90	31.8	6	3	M5

●取付バンド寸法表

記号	足数 φD	3 本 足				2 本 足			
		51	63.5	76.2	90	51	63.5	76.2	90
P		32.5	38.1	44.5	50.8	33.2	40.5	46.5	53
A		38.5	43	49.2	58.5	40	46.5	53	59
T		7.5	8.0	7.0	8.0	6.0	7.0	6.0	6.0
S		5.0	5.0	5.0	5.0	4.5	4.5	4.5	4.5
U		12	14	14	18	14	14	14	14
θ°		60	60	60	60	30	30	30	30
H		20	25	30	35	25	35	35	35
h		15	20	24	25	15	20	20	20

注) 端子ネジ及び取付バンドは、分割納入が標準仕様となります。

スタッドボルト品について

- ・ナイロンナット、ナイロンワッシャ付属が標準仕様となります。(アルミニウム電解コンデンサ製品ガイド参照)
- ・取付バンドは付属されません。
- ・品番コード 13、14 桁目は無記となります。

●寸法表は次頁に掲載しております。

アルミニウム電解コンデンサ ALUMINUM ELECTROLYTIC CAPACITORS

LNU

■寸法表

400V (2G)					
定格静電容量 (μF)	サイズ ϕ DXL(mm)	定格リプル (Arms)	損失角の正接 $\tan \delta$	漏れ電流 (mA)	品番
2700	63.5×80	11.9	0.20	3.11	LNU2G272MSEG
3300	63.5×95	13.6	0.20	3.44	LNU2G332MSEG
	76.2×75	13.1	0.20	3.44	LNU2G332MSEH
3900	63.5×100	14.6	0.20	3.74	LNU2G392MSEG
	76.2×85	14.3	0.20	3.74	LNU2G392MSEH
4700	63.5×120	16.1	0.20	4.11	LNU2G472MSEG
	76.2×95	15.8	0.20	4.11	LNU2G472MSEH
5600	63.5×135	17.7	0.20	4.48	LNU2G562MSEG
	76.2×105	17.1	0.20	4.48	LNU2G562MSEH
6800	76.2×125	19.5	0.20	4.94	LNU2G682MSEH
	90×105	18.8	0.20	4.94	LNU2G682MSEJ
8200	76.2×170	24.2	0.20	5.00	LNU2G822MSEH
	90×125	23.1	0.20	5.00	LNU2G822MSEJ
10000	90×145	25.9	0.20	5.00	LNU2G103MSEJ
12000	90×165	30.1	0.20	5.00	LNU2G123MSEJ
15000	90×195	33.5	0.20	5.00	LNU2G153MSEJ
18000	90×235	38.0	0.20	5.00	LNU2G183MSEJ

450V (2W)					
定格静電容量 (μF)	サイズ ϕ DXL(mm)	定格リプル (Arms)	損失角の正接 $\tan \delta$	漏れ電流 (mA)	品番
2700	63.5×100	13.1	0.20	3.30	LNU2W272MSEG
3300	63.5×120	15.0	0.20	3.65	LNU2W332MSEG
	76.2×95	14.4	0.20	3.65	LNU2W332MSEH
3900	63.5×135	16.3	0.20	3.97	LNU2W392MSEG
	76.2×105	15.4	0.20	3.97	LNU2W392MSEH
4700	63.5×165	18.5	0.20	4.36	LNU2W472MSEG
	76.2×130	17.9	0.20	4.36	LNU2W472MSEH
5600	76.2×150	20.5	0.20	4.76	LNU2W562MSEH
	90×105	19.6	0.20	4.76	LNU2W562MSEJ
6800	76.2×170	23.4	0.20	5.00	LNU2W682MSEH
	90×125	22.5	0.20	5.00	LNU2W682MSEJ
8200	76.2×195	25.7	0.20	5.00	LNU2W822MSEH
	90×145	24.7	0.20	5.00	LNU2W822MSEJ
10000	90×165	27.3	0.20	5.00	LNU2W103MSEJ
12000	90×195	29.9	0.20	5.00	LNU2W123MSEJ
15000	90×235	34.5	0.20	5.00	LNU2W153MSEJ

500V (2H)					
定格静電容量 (μF)	サイズ ϕ DXL(mm)	定格リプル (Arms)	損失角の正接 $\tan \delta$	漏れ電流 (mA)	品番
680	51×75	4.0	0.20	1.74	LNU2H681MSEF
1000	51×90	5.0	0.20	2.12	LNU2H102MSEF
1200	51×115	5.7	0.20	2.32	LNU2H122MSEF
	63.5×80	5.7	0.20	2.32	LNU2H122MSEG
1500	51×135	6.6	0.20	2.59	LNU2H152MSEF
	63.5×90	6.6	0.20	2.59	LNU2H152MSEG
1800	63.5×100	7.4	0.20	2.84	LNU2H182MSEG
	76.2×70	7.4	0.20	2.84	LNU2H182MSEH
2200	63.5×120	8.5	0.20	3.14	LNU2H222MSEG
	76.2×95	8.5	0.20	3.14	LNU2H222MSEH
2700	63.5×135	9.6	0.20	3.49	LNU2H272MSEG
	76.2×105	9.6	0.20	3.49	LNU2H272MSEH
3300	63.5×165	10.9	0.20	3.85	LNU2H332MSEG
	76.2×130	10.9	0.20	3.85	LNU2H332MSEH
3900	76.2×145	12.4	0.20	4.18	LNU2H392MSEH
	90×105	12.4	0.20	4.18	LNU2H392MSEJ
4700	76.2×165	13.9	0.20	4.59	LNU2H472MSEH
	90×125	13.9	0.20	4.59	LNU2H472MSEJ
5600	90×145	15.8	0.20	5.00	LNU2H562MSEJ
6800	90×165	18.5	0.20	5.00	LNU2H682MSEJ
8200	90×205	20.2	0.20	5.00	LNU2H822MSEJ

525V (N7)					
定格静電容量 (μF)	サイズ ϕ DXL(mm)	定格リプル (Arms)	損失角の正接 $\tan \delta$	漏れ電流 (mA)	品番
680	51×85	4.4	0.20	1.79	LNUN7681MSEF
1000	51×95	5.4	0.20	2.17	LNUN7102MSEF
1500	63.5×95	7.2	0.20	2.66	LNUN7152MSEG
1800	63.5×105	8.0	0.20	2.91	LNUN7182MSEG
2200	63.5×135	9.2	0.20	3.22	LNUN7222MSEG
	76.2×100	9.2	0.20	3.22	LNUN7222MSEH
2700	76.2×115	10.6	0.20	3.57	LNUN7272MSEH
3300	76.2×140	12.1	0.20	3.94	LNUN7332MSEH
4700	76.2×185	15.2	0.20	4.71	LNUN7472MSEH
	90×135	15.2	0.20	4.71	LNUN7472MSEJ
5600	90×155	17.5	0.20	5.00	LNUN7562MSEJ

定格リプル電流 (Arms) at 105°C 120Hz

● 定格リプル電流の周波数補正係数

周波数 (Hz)	50	60	120	360	1k	10k~
補正係数	0.80	0.82	1.00	1.20	1.35	1.40