

アルミニウム電解コンデンサ ALUMINUM ELECTROLYTIC CAPACITORS

LQR ネジ端子形・85℃高速充放電対応品



- AC サーボモーター、汎用インバータなどの高頻度に発生する回生電圧に対応。
- 商用電源事情の悪い地域での電圧変動に対応。
- 電圧変動の大きい倍電圧整流回路平滑用に。
- RoHS指令 (2011/65/EU、(EU) 2015/863) 対応済。



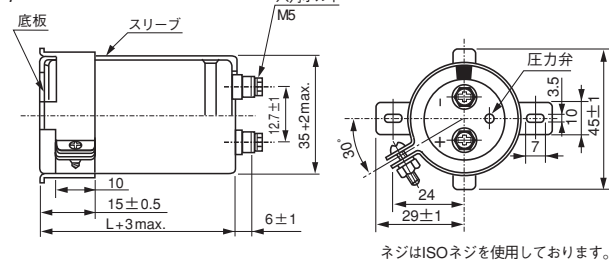
スリーブ色：ダークブラウン

仕様

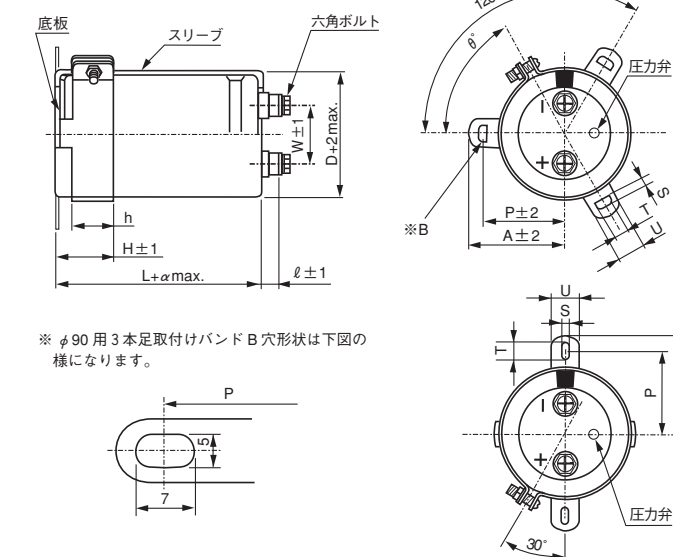
項目	性能	
カテゴリ温度範囲	-25 ~ +85℃	
定格電圧範囲	350 ~ 450V	
定格静電容量範囲	680 ~ 15000μF	
定格静電容量許容差	±20% (120Hz, 20℃)	
漏れ電流	$3\sqrt{CV}$ または 5mA のいずれか小さい値以下 (20℃, 5分値) [C: 定格静電容量 (μF) V: 定格電圧 (V)]	
損失角の正接	寸法表を参照 (120Hz 20℃)	
温度特性	インピーダンス比 $Z(-25℃)/Z(+20℃) \leq 8$ (120Hz)	
耐久性	85℃ 5000時間 定格電圧をこえない範囲で規定の定格リプル電流を重畳印加後、20℃に戻し測定を行ったとき、下記項目を満足する	
	静電容量変化率	初期値の ±20%以内
	tan δ	初期規格値の 300%以下
高温無負荷特性	85℃ 1000時間 無負荷放置後、20℃にて JIS C 5101-4 4.1 項による電圧処理を行った後、下記項目を満足する	
	静電容量変化率	初期値の ±20%以内
	tan δ	初期規格値の 300%以下
充放電耐久性	充放電電圧差 (ΔV) = 定格電圧 × 0.3、周期 3Hz にて 2000 万回充放電を行った後、下記項目を満足する	
	静電容量変化率	初期値の ±20%以内
	tan δ	初期規格値の 300%以下
	漏れ電流	初期規格値以下
表示	ダークブラウンスリーブに白色表示	

寸法図

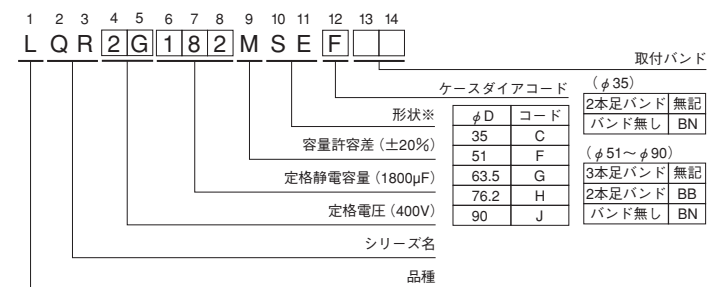
φ35ネジ端子形



φ51以上ネジ端子形



品番コード体系 (例: 400V 1800μF)



他の取付形状につきましてはアルミニウム電解コンデンサ 製品ガイドをご参照ください。
※外装の非PVC化につきましては別途お問い合わせください。

φD	W	ℓ	α	ボルトの呼び径
51	22.0	6	3	M5
63.5	28.6	6	3	M5
76.2	31.8	6	3	M5
90	31.8	6	3	M5

●取付バンド寸法表

記号	3本足				2本足			
	51	63.5	76.2	90	51	63.5	76.2	90
P	32.5	38.1	44.5	50.8	33.2	40.5	46.5	53
A	38.5	43	49.2	58.5	40	46.5	53	59
T	7.5	8.0	7.0	8.0	6.0	7.0	6.0	6.0
S	5.0	5.0	5.0	5.0	4.5	4.5	4.5	4.5
U	12	14	14	18	14	14	14	14
θ°	60	60	60	60	30	30	30	30
H	20	25	30	35	25	35	35	35
h	15	20	24	25	15	20	20	20

●寸法表は次頁に掲載しております。

アルミニウム電解コンデンサ ALUMINUM ELECTROLYTIC CAPACITORS

LQR

■寸法表

350V (2V)					
定格静電容量 (μ F)	サイズ ϕ DXL(mm)	定格リプル (Arms)	損失角の正接 $\tan \delta$	漏れ電流 (mA)	品番
820	35×80	3.3	0.15	1.60	LQR2V821MSEC
1000	35×100	4.3	0.15	1.77	LQR2V102MSEC
1800	51×80	7.2	0.15	2.38	LQR2V182MSEF
2200	51×100	9.1	0.15	2.63	LQR2V222MSEF
2700	51×110	10.8	0.15	2.91	LQR2V272MSEF
	63.5×80	10.6	0.15	2.91	LQR2V272MSEG
3300	51×130	12.4	0.15	3.22	LQR2V332MSEF
	63.5×90	11.9	0.15	3.22	LQR2V332MSEG
3900	63.5×110	14.6	0.15	3.50	LQR2V392MSEG
	76.2×80	14.1	0.15	3.50	LQR2V392MSEH
4700	51×170	17.0	0.15	3.84	LQR2V472MSEF
	76.2×90	16.4	0.15	3.84	LQR2V472MSEH
5600	63.5×150	20.4	0.15	4.20	LQR2V562MSEG
	76.2×110	19.7	0.15	4.20	LQR2V562MSEH
6800	63.5×170	23.5	0.15	4.62	LQR2V682MSEG
	76.2×130	22.9	0.15	4.62	LQR2V682MSEH
	90×100	22.5	0.15	4.62	LQR2V682MSEJ
8200	63.5×190	27.1	0.15	5.00	LQR2V822MSEG
	76.2×150	26.4	0.15	5.00	LQR2V822MSEH
10000	76.2×170	31.1	0.15	5.00	LQR2V103MSEH
	90×130	30.2	0.15	5.00	LQR2V103MSEJ
12000	76.2×190	35.7	0.15	5.00	LQR2V123MSEH
15000	90×190	40.5	0.15	5.00	LQR2V153MSEJ

400V (2G)					
定格静電容量 (μ F)	サイズ ϕ DXL(mm)	定格リプル (Arms)	損失角の正接 $\tan \delta$	漏れ電流 (mA)	品番
680	35×80	3.2	0.15	1.56	LQR2G681MSEC
820	35×100	4.1	0.15	1.71	LQR2G821MSEC
1500	51×80	7.5	0.15	2.32	LQR2G152MSEF
1800	51×90	9.1	0.15	2.54	LQR2G182MSEF
2200	51×110	10.4	0.15	2.81	LQR2G222MSEF
2700	63.5×90	11.5	0.15	3.11	LQR2G272MSEG
3300	51×150	13.7	0.15	3.44	LQR2G332MSEF
	63.5×110	13.2	0.15	3.44	LQR2G332MSEG
3900	63.5×130	16.0	0.15	3.74	LQR2G392MSEG
	76.2×90	15.3	0.15	3.74	LQR2G392MSEH
4700	63.5×150	18.7	0.15	4.11	LQR2G472MSEG
	76.2×110	18.3	0.15	4.11	LQR2G472MSEH
5600	63.5×170	22.0	0.15	4.48	LQR2G562MSEG
	76.2×130	21.4	0.15	4.48	LQR2G562MSEH
6800	76.2×150	25.4	0.15	4.94	LQR2G682MSEH
8200	76.2×170	28.6	0.15	5.00	LQR2G822MSEH
	90×130	27.8	0.15	5.00	LQR2G822MSEJ
10000	90×150	32.7	0.15	5.00	LQR2G103MSEJ
12000	90×170	37.6	0.15	5.00	LQR2G123MSEJ
15000	90×220	43.0	0.15	5.00	LQR2G153MSEJ

450V (2W)					
定格静電容量 (μ F)	サイズ ϕ DXL(mm)	定格リプル (Arms)	損失角の正接 $\tan \delta$	漏れ電流 (mA)	品番
680	35×100	3.5	0.15	1.65	LQR2W681MSEC
820	35×110	3.9	0.15	1.82	LQR2W821MSEC
1200	51×80	5.2	0.15	2.20	LQR2W122MSEF
1500	51×100	6.3	0.15	2.46	LQR2W152MSEF
1800	51×110	7.4	0.15	2.70	LQR2W182MSEF
	63.5×80	7.9	0.15	2.70	LQR2W182MSEG
2200	51×130	8.7	0.15	2.98	LQR2W222MSEF
	63.5×100	8.6	0.15	2.98	LQR2W222MSEG
2700	51×150	10.2	0.15	3.30	LQR2W272MSEF
	76.2×80	10.0	0.15	3.30	LQR2W272MSEH
3300	63.5×130	12.4	0.15	3.65	LQR2W332MSEG
	76.2×100	11.8	0.15	3.65	LQR2W332MSEH
3900	63.5×150	13.7	0.15	3.97	LQR2W392MSEG
	76.2×110	14.1	0.15	3.97	LQR2W392MSEH
	90×90	13.6	0.15	3.97	LQR2W392MSEJ
4700	63.5×170	16.5	0.15	4.36	LQR2W472MSEG
	76.2×130	16.3	0.15	4.36	LQR2W472MSEH
	90×110	15.8	0.15	4.36	LQR2W472MSEJ
5600	63.5×190	19.4	0.15	4.76	LQR2W562MSEG
	90×130	19.1	0.15	4.76	LQR2W562MSEJ
6800	76.2×170	23.3	0.15	5.00	LQR2W682MSEH
8200	90×150	26.1	0.15	5.00	LQR2W822MSEJ
10000	90×190	31.3	0.15	5.00	LQR2W103MSEJ
12000	90×220	35.5	0.15	5.00	LQR2W123MSEJ

定格リプル電流 (Arms) at 85°C 120Hz

●定格リプル電流の周波数補正係数

周波数(Hz)	50	60	120	360	1k	10k~
係数	0.80	0.82	1.00	1.20	1.35	1.40