

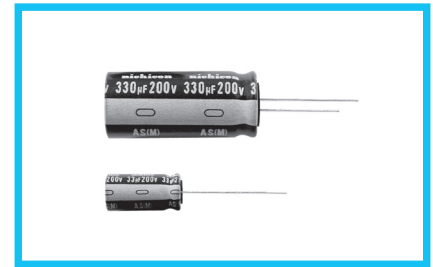
アルミニウム電解コンデンサ ALUMINUM ELECTROLYTIC CAPACITORS

UAS 広温度範囲用異常電圧対応小形品



小形薄形品

- DC異常過電圧に対し、安全性を向上。
- 小形高リプル品。
- RoHS指令 (2011/65/EU、(EU) 2015/863) 対応済。



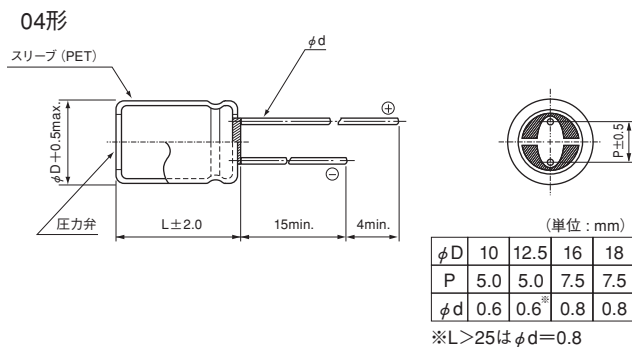
スリーブ色：ダークブラウン

■仕様

項目	性能				
カテゴリ温度範囲	-40~+105℃				
定格電圧範囲	200V, 400V				
定格静電容量範囲	22~330μF				
定格静電容量許容差	±20% (120Hz, 20℃)				
漏れ電流 ※	I=0.04CV+100 (μA) 以下 (1分値, 20℃)				
損失角の正接 (tan δ)	定格電圧 (V)	200	400	120Hz 20℃	
	tan δ (max.)	0.15	0.15		
温度特性	定格電圧 (V)	200	400	120Hz	
	インピーダンス比 (max.)	Z(-25℃)/Z(+20℃)	3		8
		Z(-40℃)/Z(+20℃)	6		10
耐久性	105℃において定格電圧をこえない範囲で規定の定格リプル電流を重量して、2000時間電圧印加後、20℃に戻し測定を行ったとき、下記項目を満足する				
	静電容量変化率	初期値の±20%以内			
	tan δ	初期規格値の200%以下			
	漏れ電流	初期規格値以下			
高温無負荷特性	105℃ 1000時間 無負荷放置後、20℃にてJIS C 5101-4 4.1項による電圧処理を行った後、上記耐久性の規格値を満足する				
安全性能	下記試験条件に於いて圧力弁が正常に作動し、金属片が飛び散らず、ショート及び発火は無い				
	定格電圧 (V)	試験条件			
		電流制限	試験電圧		
		200	4A (330μFは5A)	DC300V および 375V	
400	2A (100μF以上は4A)	DC500V および 600V			
表示	ダークブラウンスリーブに白色表示				

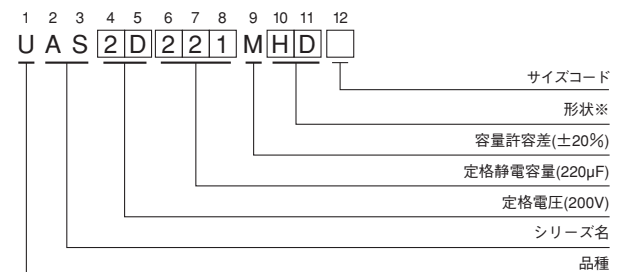
※ I:漏れ電流(μA)、C:定格静電容量(μF)、V:定格電圧(V)

■寸法図



・封口部形状はアルミニウム電解コンデンサ 製品ガイドを参照ください。

品番コード体系 (例: 200V 220μF)



※形状

φD	鉛フリーメッキ端子 P.E.T.スリーブ品コード
10	PD
12.5~18	HD

●定格リプル電流の周波数補正係数

周波数	50,60Hz	120Hz	300Hz	1kHz	10kHz~
補正係数	0.80	1.00	1.25	1.40	1.60

●寸法表は次頁に掲載しております。

アルミニウム電解コンデンサ ALUMINUM ELECTROLYTIC CAPACITORS

UAS

■寸法表

定格電圧 (V) (コード)	定格静電容量 (μF)	サイズ $\phi\text{D}\times\text{L}$ (mm)	$\tan\delta$	漏れ電流 (μA) (1分値/20°C)	定格リップル電流 (mA _{rms}) (105°C/120Hz)	品番
200 (2D)	33	10×20	0.15	364	160	UAS2D330MPD
	47	10×25	0.15	476	195	UAS2D470MPD
	47	12.5×20	0.15	476	195	UAS2D470MHD6
	56	12.5×20	0.15	548	210	UAS2D560MHD
	68	12.5×25	0.15	644	320	UAS2D680MHD
	82	12.5×25	0.15	756	360	UAS2D820MHD
	100	12.5×30.5	0.15	900	430	UAS2D101MHD
	100	16×20	0.15	900	430	UAS2D101MHD6
	150	16×25	0.15	1300	460	UAS2D151MHD
	150	18×20	0.15	1300	460	UAS2D151MHD6
	180	16×30.5	0.15	1540	600	UAS2D181MHD
	180	18×25	0.15	1540	600	UAS2D181MHD6
	220	18×30.5	0.15	1860	710	UAS2D221MHD
	270	18×35.5	0.15	2260	890	UAS2D271MHD
	330	18×40	0.15	2740	910	UAS2D331MHD
400 (2G)	22	12.5×20	0.15	452	165	UAS2G220MHD
	27	12.5×25	0.15	532	200	UAS2G270MHD
	33	16×20	0.15	628	225	UAS2G330MHD
	39	16×25	0.15	724	255	UAS2G390MHD
	39	18×20	0.15	724	255	UAS2G390MHD6
	47	16×25	0.15	852	290	UAS2G470MHD
	47	18×20	0.15	852	280	UAS2G470MHD6
	56	16×30.5	0.15	996	340	UAS2G560MHD
	56	18×25	0.15	996	320	UAS2G560MHD6
	68	16×35.5	0.15	1188	385	UAS2G680MHD
	68	18×25	0.15	1188	360	UAS2G680MHD6
	82	16×40	0.15	1412	435	UAS2G820MHD
	82	18×30.5	0.15	1412	430	UAS2G820MHD6
	100	18×35.5	0.15	1700	490	UAS2G101MHD
	120	18×40	0.15	2020	540	UAS2G121MHD

リード加工品、テーピング加工品の品番は、品番コードの末尾に加工記号を明記し、12桁目のサイズコードがないものは品番コード12桁目に「1」を入れてください。

・リード加工、テーピング仕様、ご発注単位はアルミニウム電解コンデンサ 製品ガイドを参照ください。