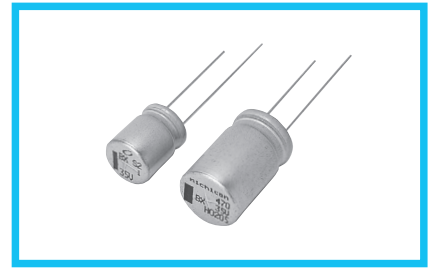


アルミニウム電解コンデンサ ALUMINUM ELECTROLYTIC CAPACITORS

**UBX** 自動車電装用超高温品 (150°C品)



- ラミネートケース品。
- 超高温 (150°C) 対応品。
- 過酷な使用条件が要求される自動車電装用。
- RoHS指令 (2011/65/EU、(EU) 2015/863) 対応済。
- AEC-Q200準拠。詳細は別途お問い合わせください。



寸法表の※の付いた品番は生産終息予定品です。  
(新規のご採用は避けてください。)

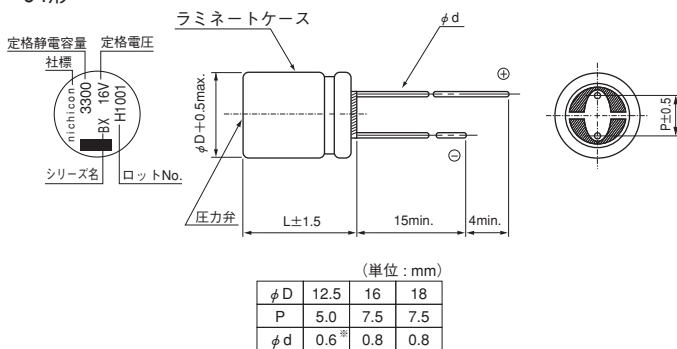
■仕様

項目	性能												
カテゴリ温度範囲	-55~+150°C (10~100V)、-40~+150°C (160~200V)、-25~+150°C (350~400V)												
定格電圧範囲	10~400V												
定格静電容量範囲	6.8~4700μF												
定格静電容量許容差	±20% (120Hz, 20°C)												
漏れ電流 ※	定格電圧 (V)	10~100V						160~400V					
		I=0.03CV (μA) 以下 (1分値, 20°C)											
損失角の正接 (tan δ)	定格電圧 (V)	10	16	25	35	50	63	80	100	160・200	350・400	120Hz 20°C	
	tan δ (max.)	0.20	0.16	0.14	0.12	0.10	0.10	0.08	0.08	0.20	0.24		
	1000μFをこえるものについては、1000μFを増すごとに、0.02を加えた値とする。												
温度特性	定格電圧 (V)	10	16	25	35	50	63	80	100	160・200	350・400	120Hz	
	インピーダンス比 (max.)	Z(-25°C)/Z(+20°C)	3	2	2	2	2	2	2	2	3	6	
		Z(-40°C)/Z(+20°C)	4	4	4	4	4	4	4	4	4	6	—
耐久性	150°Cにおいて定格電圧をこえない範囲で規定の定格リプル電流を重量して、2000時間 (φ 12.5 : 1000時間) 電圧印加後、20°Cに戻し測定を行ったとき、下記項目を満足する												
	静電容量変化率	初期値の±30%以内 (100V以下)、±20%以内 (160V以上)											
	tan δ	初期規格値の300%以下 (100V以下)、200%以下 (160V以上)											
	漏れ電流	初期規格値以下											
表示	ケース底に黒色表示												

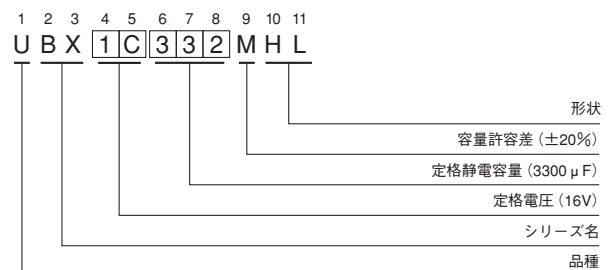
※ I:漏れ電流 (μA)、C:定格静電容量 (μF)、V:定格電圧 (V)

■寸法図

04形



品番コード体系 (例: 16V 3300 μF)



・封口部形状はアルミニウム電解コンデンサ 製品ガイドを参照ください。

● 定格リプル電流の周波数補正係数

V	CV	周波数			
		120Hz	300Hz	1kHz	10kHz~
10~100	1000 > CV	0.50	0.64	0.83	1.00
	1000 ≤ CV	0.67	0.79	0.91	1.00

V	Cap. (μF)	周波数					
		50Hz	120Hz	300Hz	1kHz	10kHz	100kHz~
160~400	6.8 ~ 33	0.75	1.00	1.25	1.50	1.75	1.80
	47 ~ 100	0.80	1.00	1.15	1.30	1.40	1.50

● 寸法表は次頁に掲載しております。

## アルミニウム電解コンデンサ ALUMINUM ELECTROLYTIC CAPACITORS

UBX

## ■寸法表

定格電圧 (V) (コード)	定格静電容量 ( $\mu\text{F}$ )	サイズ $\phi\text{D}\times\text{L}$ (mm)	$\tan\delta$	漏れ電流 ( $\mu\text{A}$ ) (1分値/20°C)	定格リプル電流 (mA <sub>rms</sub> )		品番
					150°C/ 100kHz	150°C/ 120Hz	
10 (1A)	1000	12.5×25	0.20	300	600	—	※UBX1A102MHL
	2200	16×30.5	0.22	660	1000	—	※UBX1A222MHL
	3300	18×35.5	0.24	990	1200	—	※UBX1A332MHL
	4700	18×40	0.26	1410	1300	—	※UBX1A472MHL
16 (1C)	470	12.5×20	0.16	225.6	600	—	UBX1C471MHL
	1000	16×25	0.16	480	800	—	UBX1C102MHL
	2200	18×35.5	0.18	1056	1200	—	UBX1C222MHL
	3300	18×40	0.20	1584	1300	—	UBX1C332MHL
25 (1E)	220	12.5×20	0.14	165	500	—	UBX1E221MHL
	330	12.5×25	0.14	247.5	600	—	UBX1E331MHL
	470	16×25	0.14	352.5	800	—	UBX1E471MHL
	1000	16×30.5	0.14	750	1000	—	UBX1E102MHL
35 (1V)	220	12.5×25	0.12	231	600	—	UBX1V221MHL
	330	16×25	0.12	346.5	800	—	UBX1V331MHL
	470	16×30.5	0.12	493.5	1000	—	UBX1V471MHL
	1000	18×40	0.12	1050	1300	—	UBX1V102MHL
50 (1H)	330	12.5×20	0.10	495	770	—	UBX1H331MHL
	470	12.5×25	0.10	705	960	—	UBX1H471MHL
	560	12.5×30.5	0.10	840	1080	—	UBX1H561MHL
	680	16×25	0.10	1020	1190	—	UBX1H681MHL
	1000	16×30.5	0.10	1500	1420	—	UBX1H102MHL
63 (1J)	220	12.5×25	0.10	415.8	1040	—	UBX1J221MHL
	330	12.5×30.5	0.10	623.7	1170	—	UBX1J331MHL
	470	16×25	0.10	888.3	1280	—	UBX1J471MHL
	560	16×30.5	0.10	1058.4	1520	—	UBX1J561MHL
	680	16×35.5	0.10	1285.2	1520	—	UBX1J681MHL
80 (1K)	100	12.5×20	0.08	240	820	—	UBX1K101MHL
	220	16×25	0.08	528	1250	—	UBX1K221MHL
	330	16×30.5	0.08	792	1480	—	UBX1K331MHL
	470	18×30.5	0.08	1128	1530	—	UBX1K471MHL
100 (2A)	68	12.5×20	0.08	204	760	—	UBX2A680MHL
	100	12.5×25	0.08	300	950	—	UBX2A101MHL
	220	16×30.5	0.08	660	1380	—	UBX2A221MHL
	330	18×30.5	0.08	990	1430	—	UBX2A331MHL
160 (2C)	33	12.5×20	0.20	311.2	—	230	UBX2C330MHL
	47	12.5×20	0.20	400.8	—	250	UBX2C470MHL
	56	12.5×25	0.20	458.4	—	270	UBX2C560MHL
	68	16×20	0.20	535.2	—	290	UBX2C680MHL
	100	16×25	0.20	740	—	300	UBX2C101MHL
200 (2D)	33	12.5×20	0.20	364	—	210	UBX2D330MHL
	47	12.5×25	0.20	476	—	250	UBX2D470MHL
	56	16×20	0.20	548	—	270	UBX2D560MHL
	68	16×25	0.20	644	—	290	UBX2D680MHL
350 (2V)	10	12.5×20	0.24	240	—	120	UBX2V100MHL
	15	12.5×25	0.24	310	—	130	UBX2V150MHL
400 (2G)	6.8	12.5×20	0.24	208.8	—	88	UBX2G6R8MHL
	10	12.5×25	0.24	260	—	105	UBX2G100MHL
	15	12.5×25	0.24	340	—	105	UBX2G150MHL

リード加工品、テーピング加工品の品番は、品番コードの末尾に加工記号を明記し、12桁目のサイズコードがないものは品番コード12桁目に「1」を入れてください。

・リード加工、テーピング仕様、ご発注単位はアルミニウム電解コンデンサ 製品ガイドを参照ください。