

アルミニウム電解コンデンサ ALUMINUM ELECTROLYTIC CAPACITORS

nichicon MUSE UKZ オーディオ用ハイグレード品



- “nichicon MUSE” シリーズの最高グレード品。
- 質感・量感に余裕を持たせた本格派シリーズで高級オーディオ機器に最適。
- RoHS指令 (2011/65/EU、(EU) 2015/863) 対応済。

生産終息予定品 (新規のご採用は避けてください。)

UKZ ← ハイグレード化 UFG



スリーブ色：ブラック

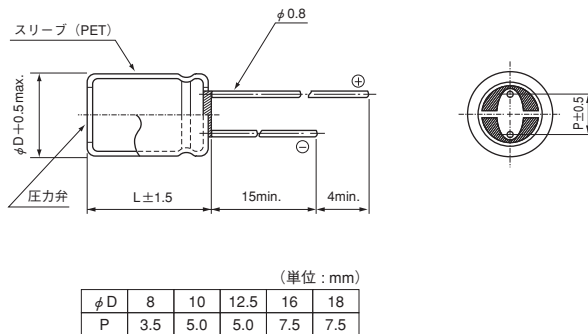
仕様

項目	性能				
カテゴリ温度範囲	-40~+85°C				
定格電圧範囲	25~100V				
定格静電容量範囲	10~1000µF				
定格静電容量許容差	±20% (120Hz, 20°C)				
漏れ電流 ※	I=0.01CV以下 (1分値, 20°C)				
損失角の正接 (tan δ)	定格電圧 (V)	25	50	100	120Hz 20°C
	tan δ (max.)	0.12	0.08	0.07	
温度特性	インピーダンス比 (max.)	Z(-25°C)/Z(+20°C)	2	2	120Hz
		Z(-40°C)/Z(+20°C)	4	3	
耐久性	85°C 1000時間 定格電圧連続印加後、20°Cに戻し測定を行ったとき、下記項目を満足する				
	静電容量変化率	初期値の±20%以内			
	tan δ	初期規格値の150%以下			
	漏れ電流	初期規格値以下			
高温無負荷特性	85°C 1000時間 無負荷放置後、20°CにてJIS C 5101-4 4.1項による電圧処理を行った後、上記耐久性の規格値を満足する				
表示	ブラックスリーブに金色表示				

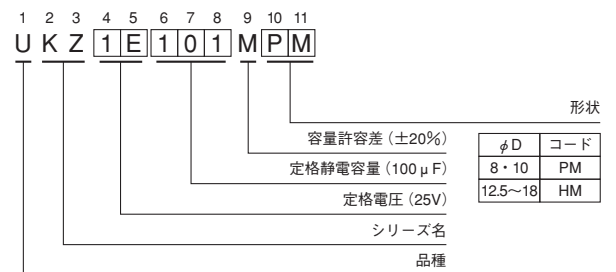
※ I:漏れ電流 (µA)、C:定格静電容量 (µF)、V:定格電圧 (V)

寸法図

04形



品番コード体系 (例: 25V 100µF)



・封口部形状はアルミニウム電解コンデンサ 製品ガイドを参照ください。

●寸法表は次頁に掲載しております。

アルミニウム電解コンデンサ ALUMINUM ELECTROLYTIC CAPACITORS

UKZ

■寸法表

定格電圧 (V) (コード)	定格静電容量 (μ F)	サイズ ϕ D×L (mm)	$\tan \delta$	漏れ電流 (μ A) (1分値/20°C)	品番
25 (1E)	33	8×11.5	0.12	8.25	UKZ1E330MPM
	47	10×12.5	0.12	11.75	UKZ1E470MPM
	100	10×16	0.12	25	UKZ1E101MPM
	220	12.5×20	0.12	55	UKZ1E221MHH
	330	12.5×25	0.12	82.5	UKZ1E331MHH
	470	16×25	0.12	117.5	UKZ1E471MHH
	1000	16×35.5	0.12	250	UKZ1E102MHH
50 (1H)	22	8×11.5	0.08	11	UKZ1H220MPM
	33	10×12.5	0.08	16.5	UKZ1H330MPM
	47	10×16	0.08	23.5	UKZ1H470MPM
	100	12.5×20	0.08	50	UKZ1H101MHH
	220	16×25	0.08	110	UKZ1H221MHH
	330	16×30.5	0.08	165	UKZ1H331MHH
	470	16×35.5	0.08	235	UKZ1H471MHH
	1000	18×40	0.08	500	UKZ1H102MHH
100 (2A)	10	8×11.5	0.07	10	UKZ2A100MPM
	22	10×16	0.07	22	UKZ2A220MPM
	33	10×20	0.07	33	UKZ2A330MPM
	47	12.5×20	0.07	47	UKZ2A470MHH
	100	16×25	0.07	100	UKZ2A101MHH
	220	16×35.5	0.07	220	UKZ2A221MHH
	330	18×35.5	0.07	330	UKZ2A331MHH

リード加工品、テーピング加工品の品番は、品番コードの末尾に加工記号を明記し、12桁目のサイズコードがないものは品番コード12桁目に「1」を入れてください。

・リード加工、テーピング仕様、ご注文単位はアルミニウム電解コンデンサ 製品ガイドを参照ください。